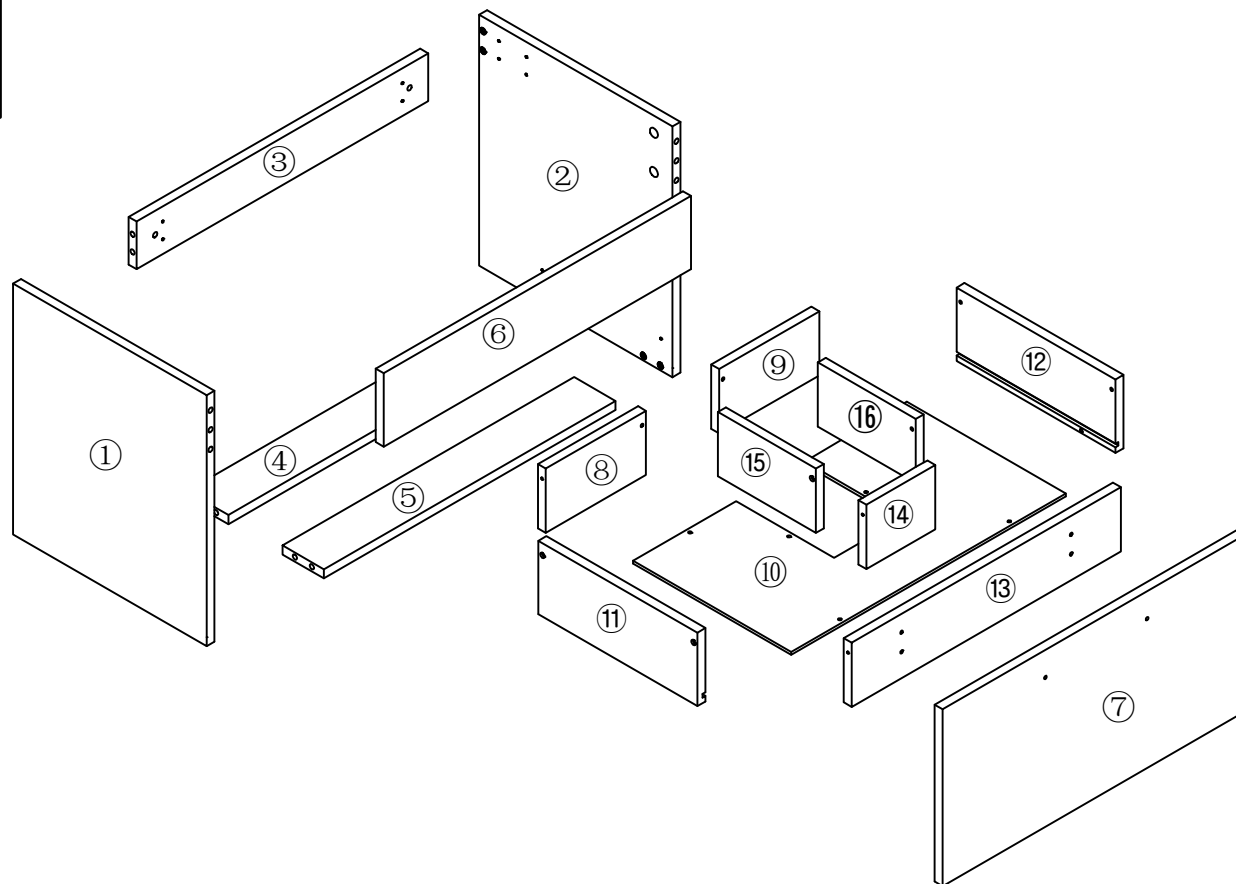
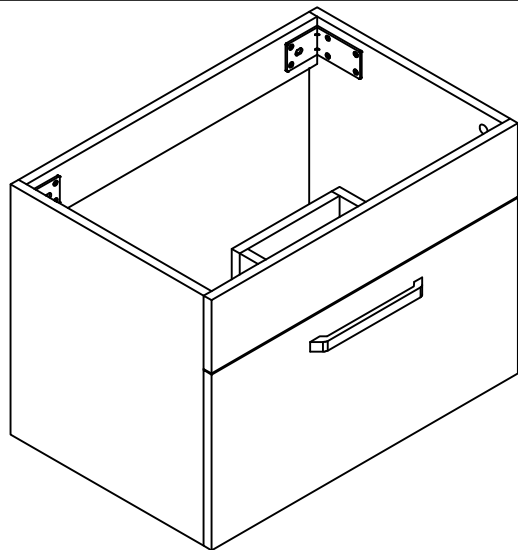
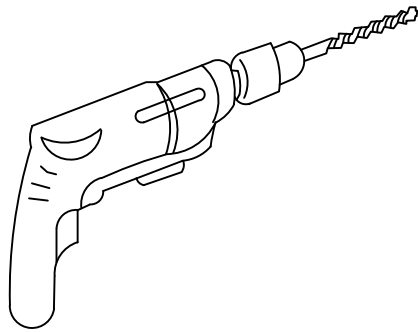
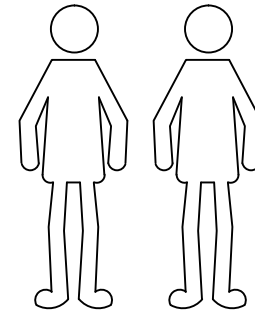
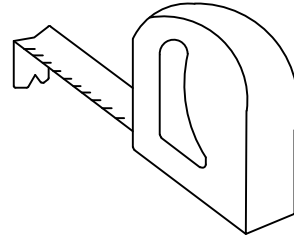
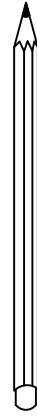
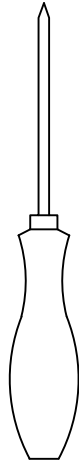
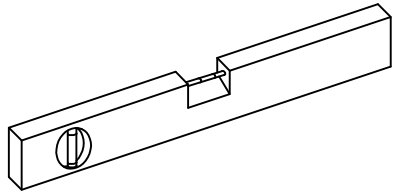


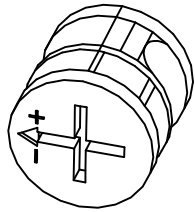
Y-103



Order	(L*W) MM
①	410*365=1
②	410*365=1
③	550*78=1
④	550*78=1
⑤	550*78=1
⑥	580*120=1
⑦	580*288=1
⑧	189*105=1
⑨	189*105=1
⑩	518*300=1
⑪	300*120=1
⑫	300*120=1
⑬	508*105=1
⑭	130*105=1
⑮	185*105=1
⑯	185*105=1

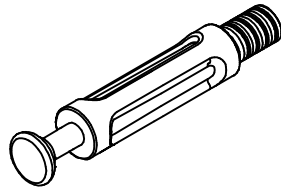


**A**



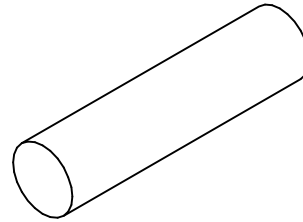
$\phi 15 * 13\text{mm}$   
=16

**B**



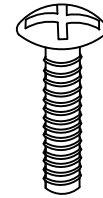
$\phi 8 * 40\text{mm}$   
=16

**C**



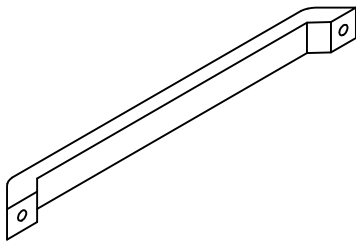
$\phi 8 * 40\text{mm}$   
=2

**D**



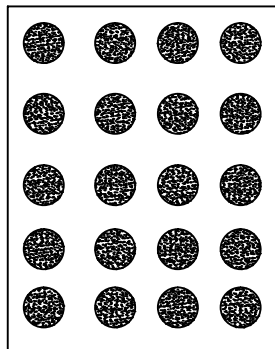
$\phi 4 * 16\text{mm}$   
=2

**E**



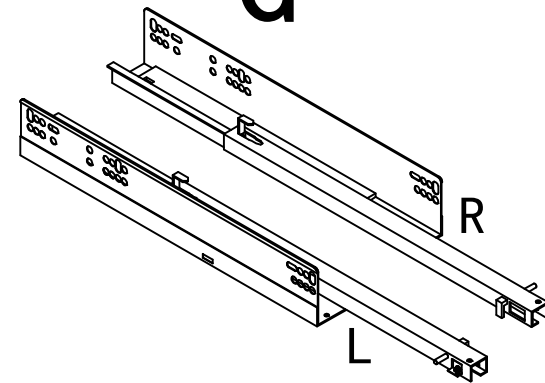
$212 * 16 * 30\text{mm}$   
=1

**F**



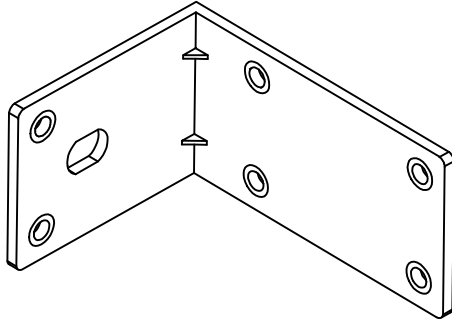
$\phi 20 * 0.3\text{mm} = 18$

**G**



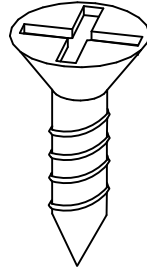
$300 * 45 * 45\text{mm}$   
=1

**H**



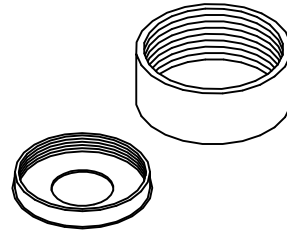
83\*60\*45mm  
=2

**I**



4\*14mm  
=25

**J**



φ19\*6mm  
=2

**K**



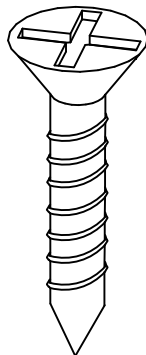
φ10\*43mm  
=2

**L**



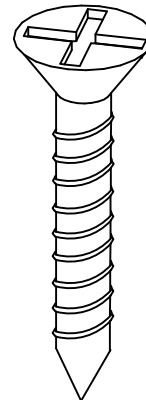
φ6\*70mm  
=2

**M**



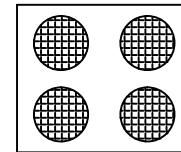
4\*25mm  
=4

**N**



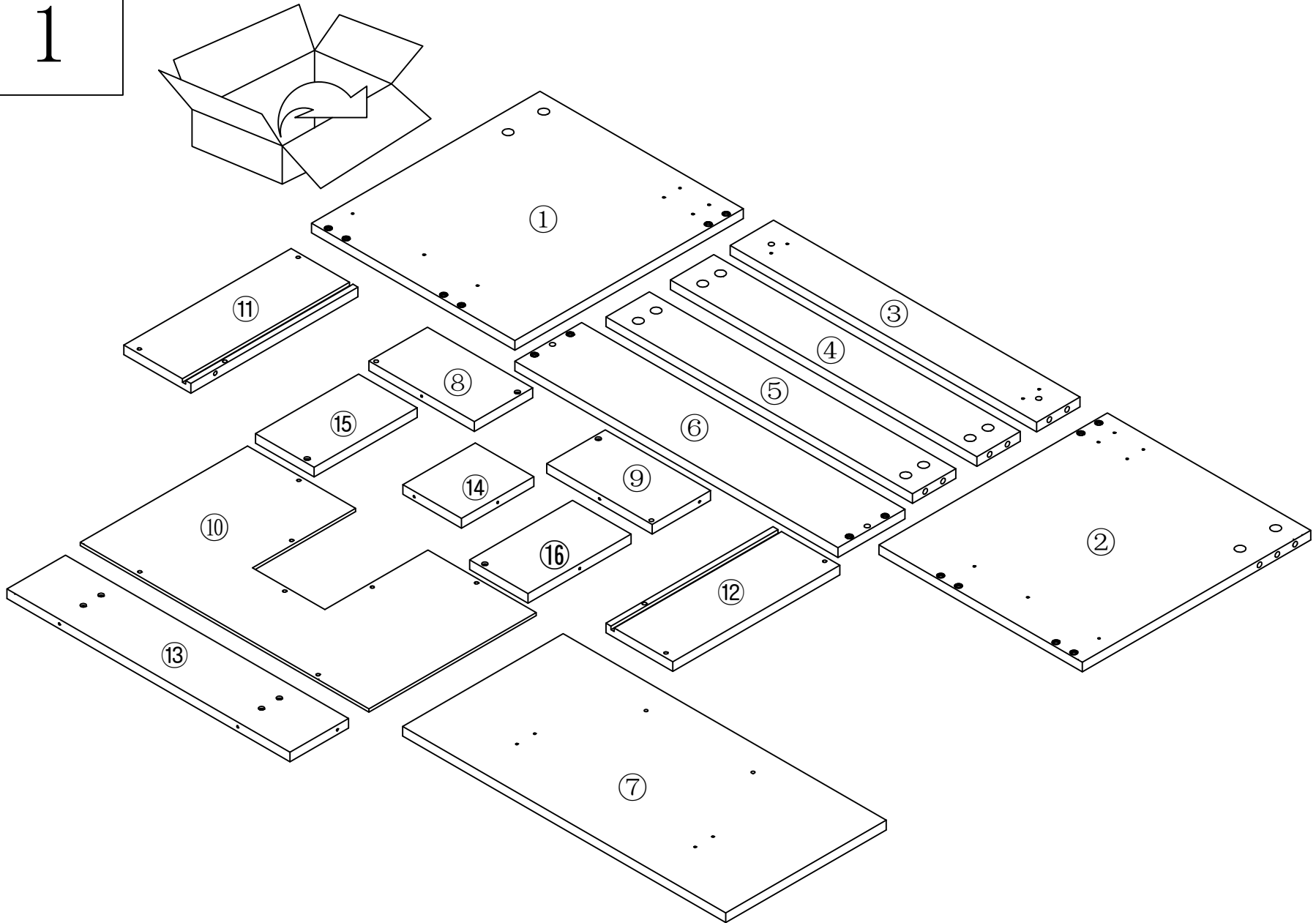
4\*30mm  
=8

**P**

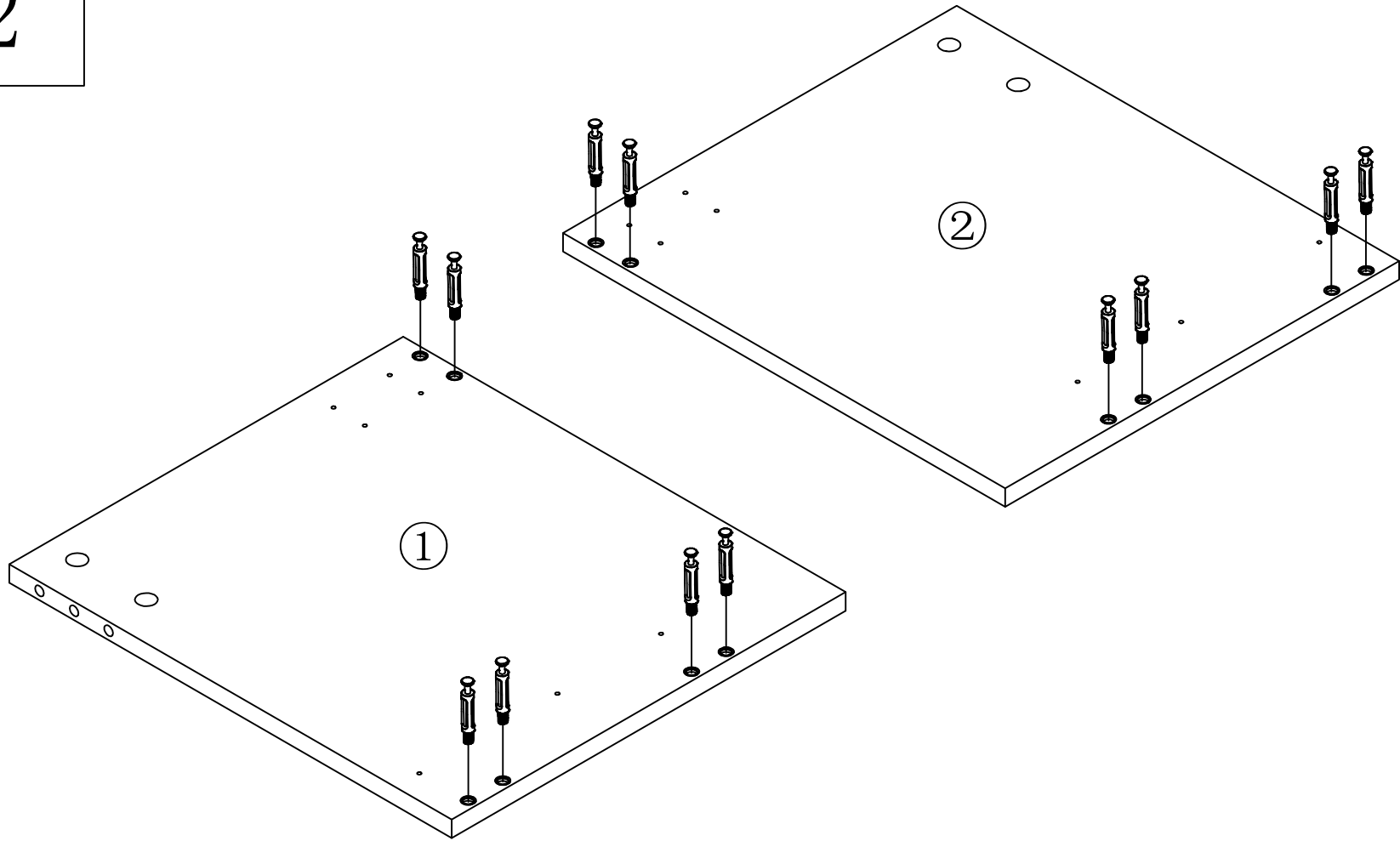


φ18\*4mm  
=4

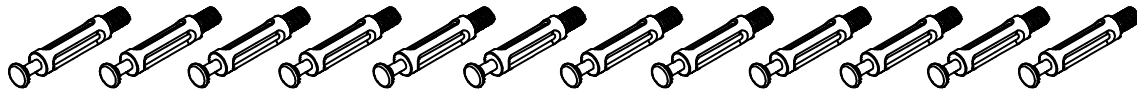
1



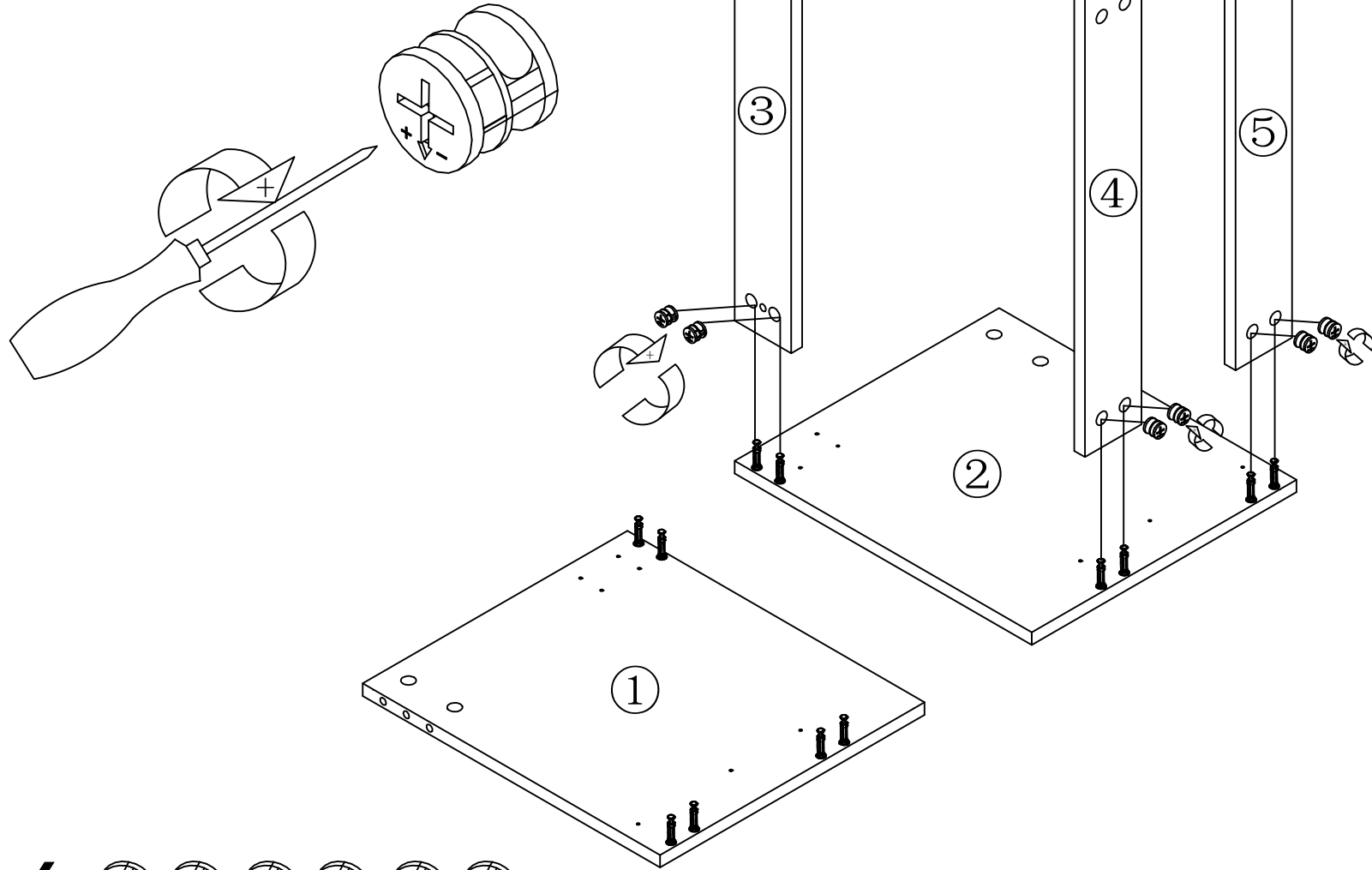
2



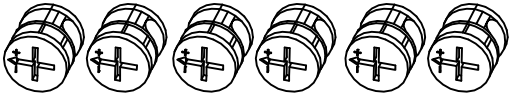
B=12



3

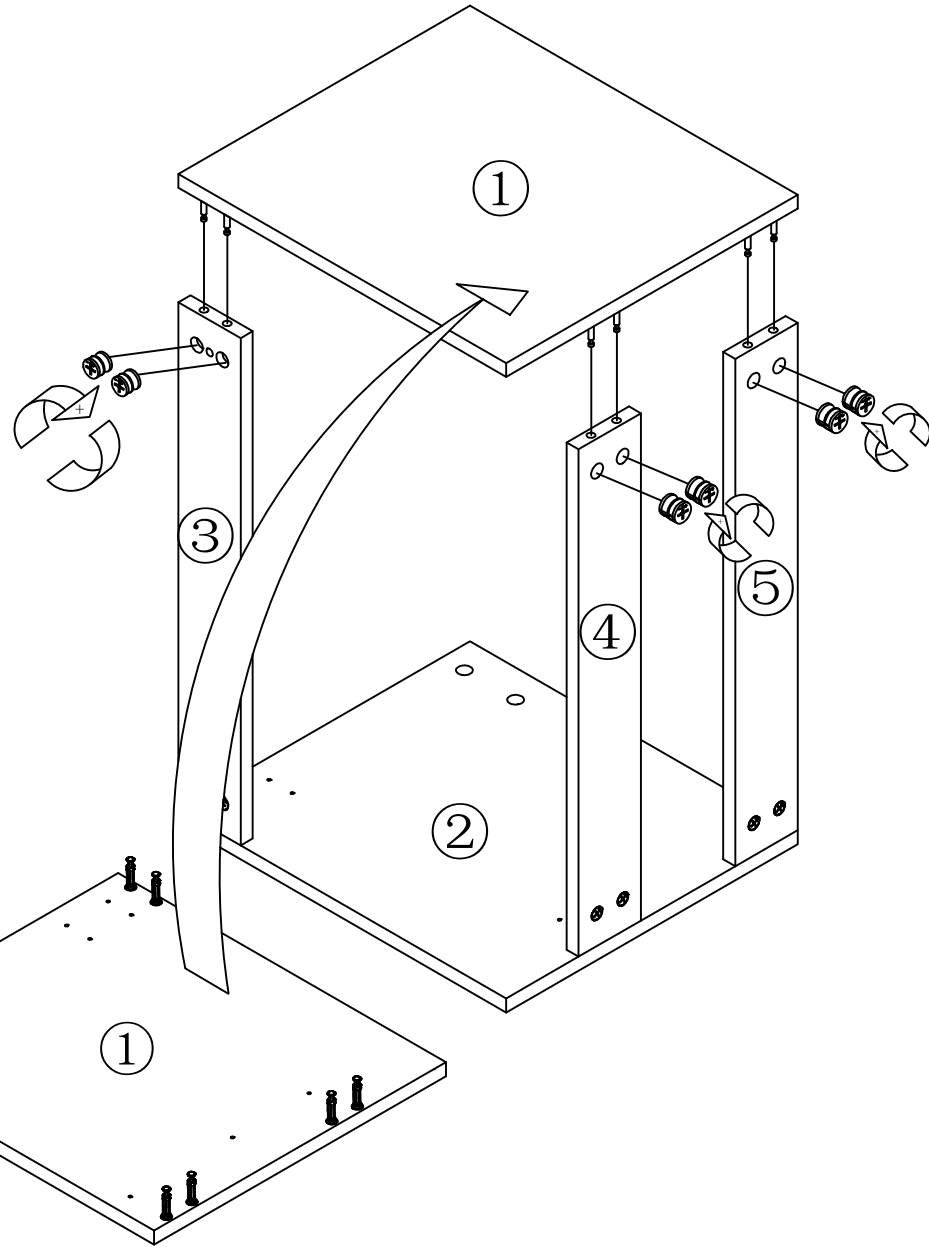
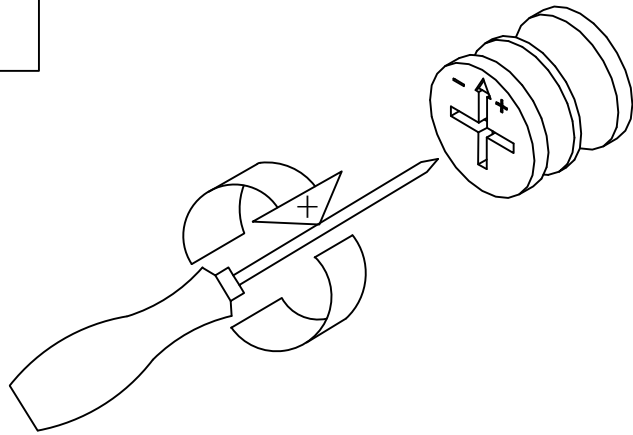


A=6



A row of six screws, each with a cross-shaped head and a threaded shaft.

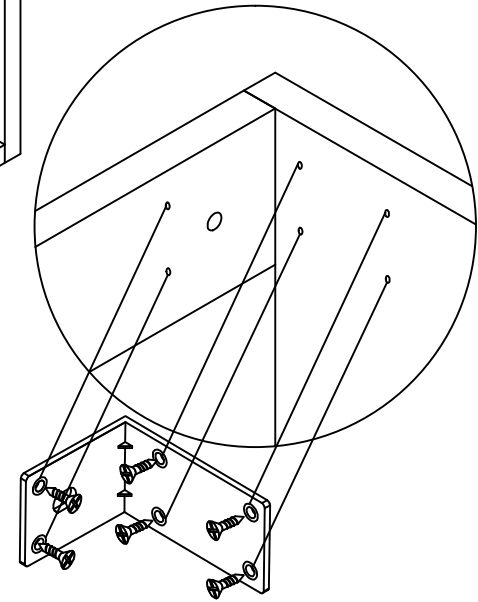
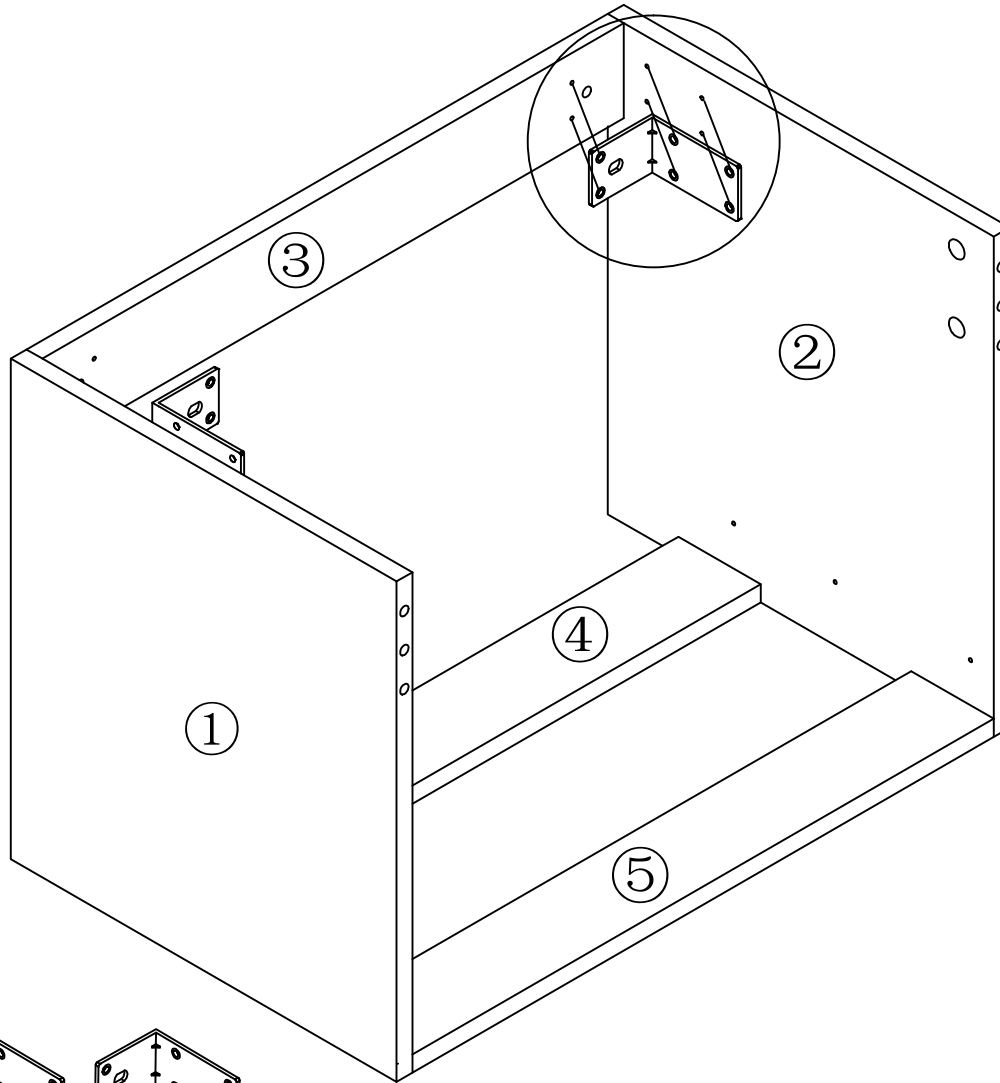
4



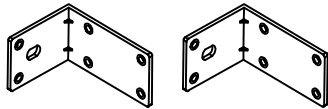
A=6 



5



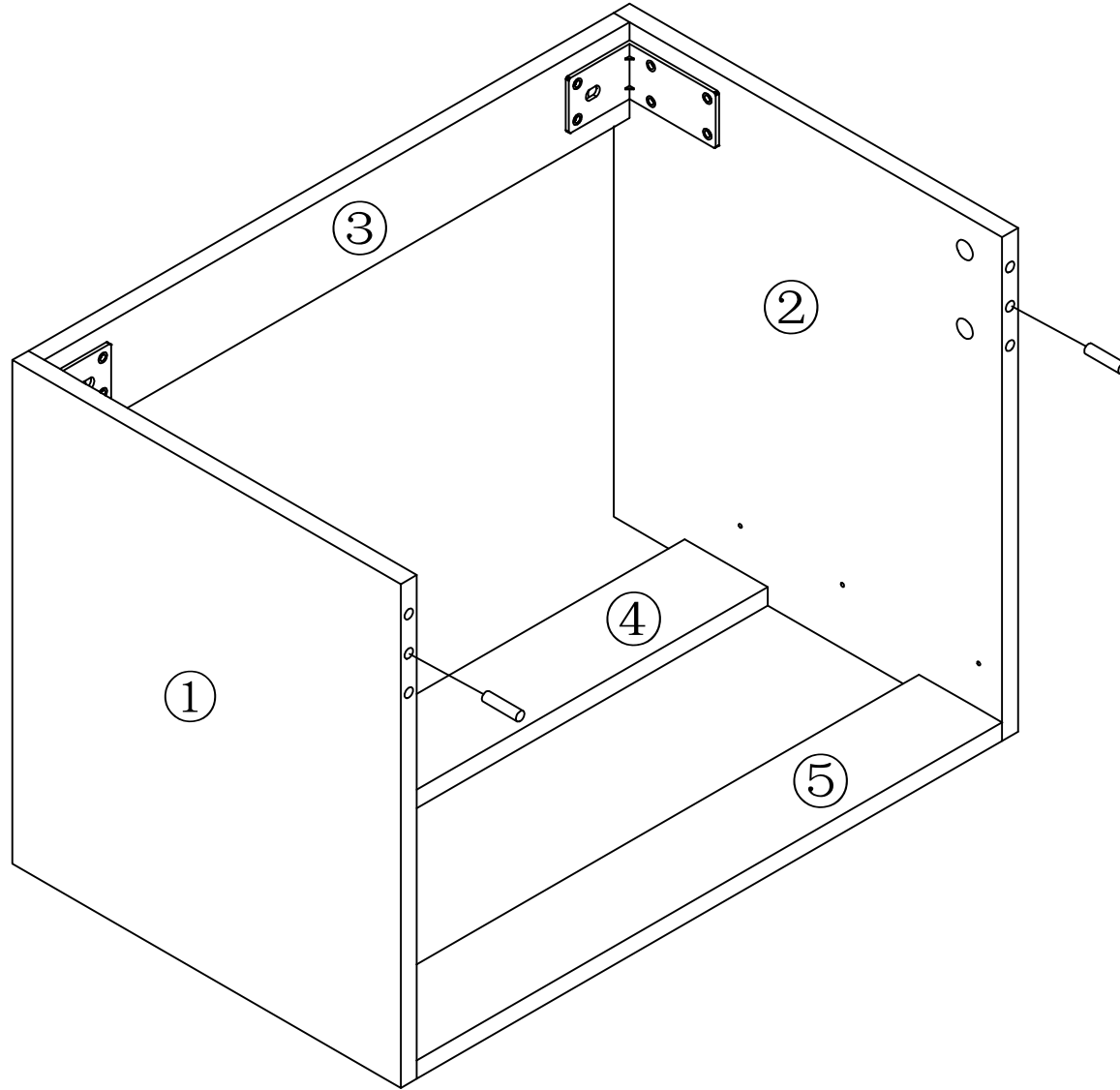
H=2



I=12



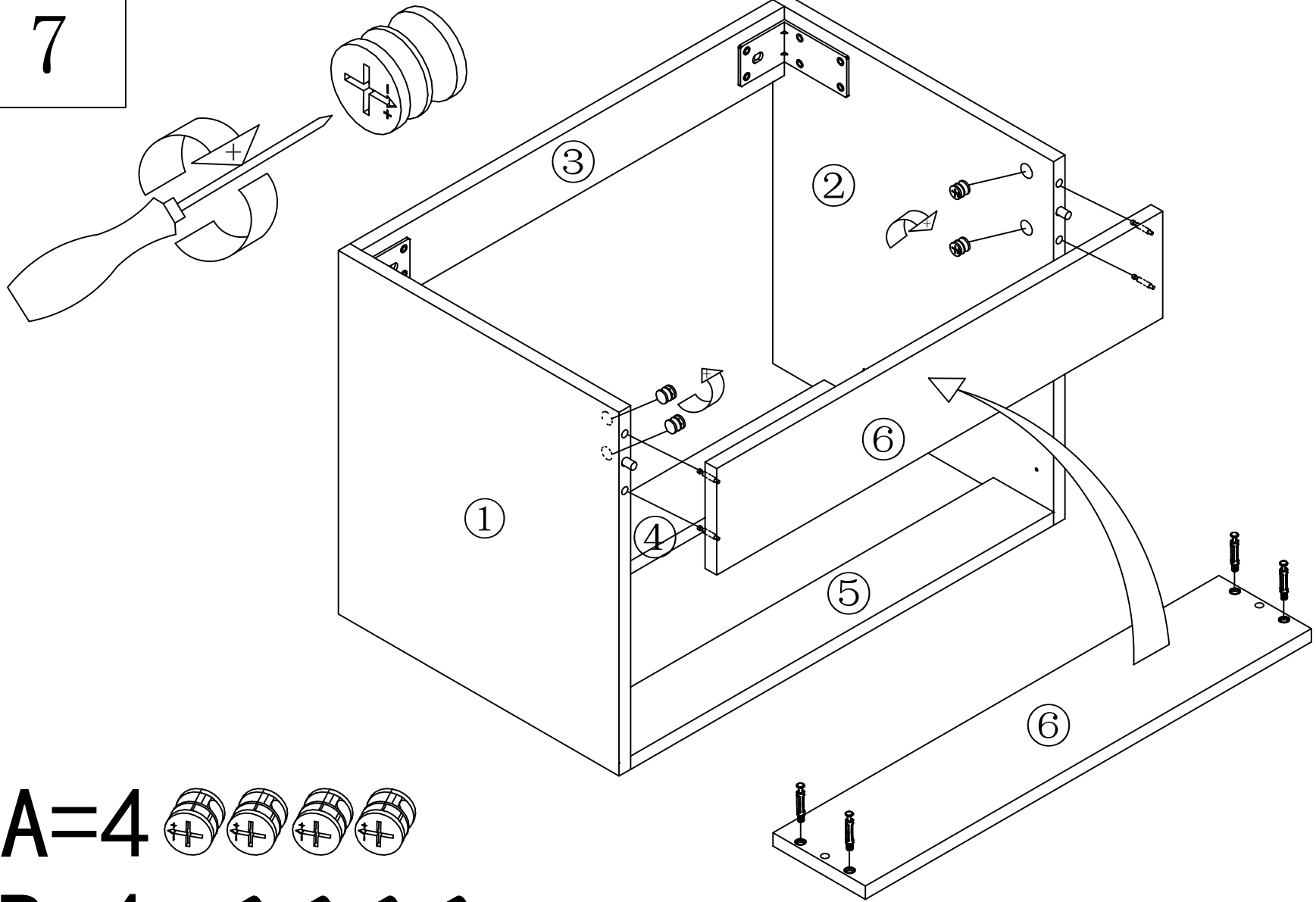
6

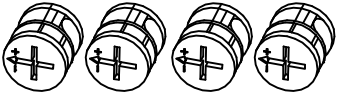


C=2



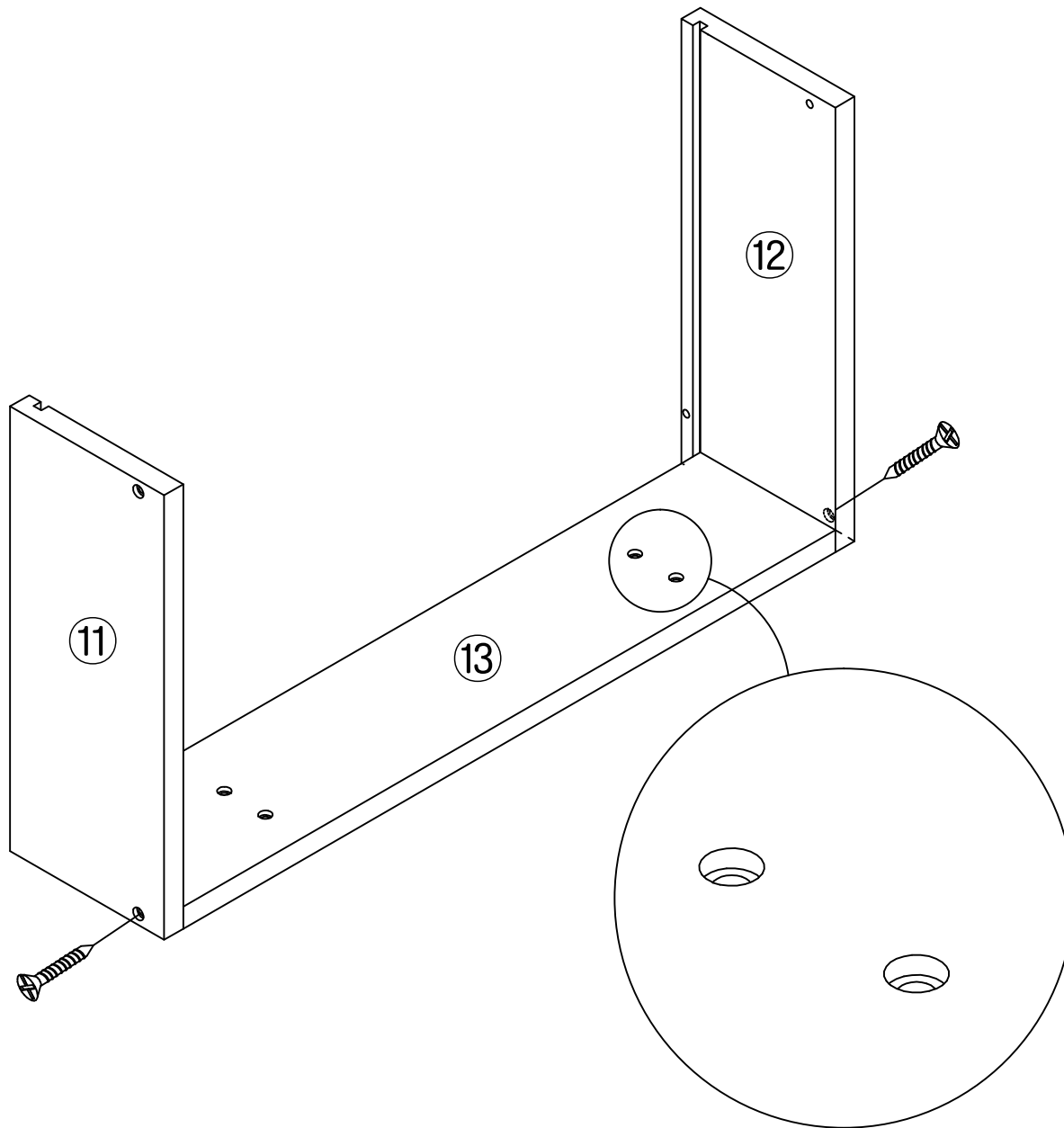
7



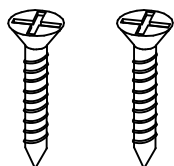
A=4 

B=4 

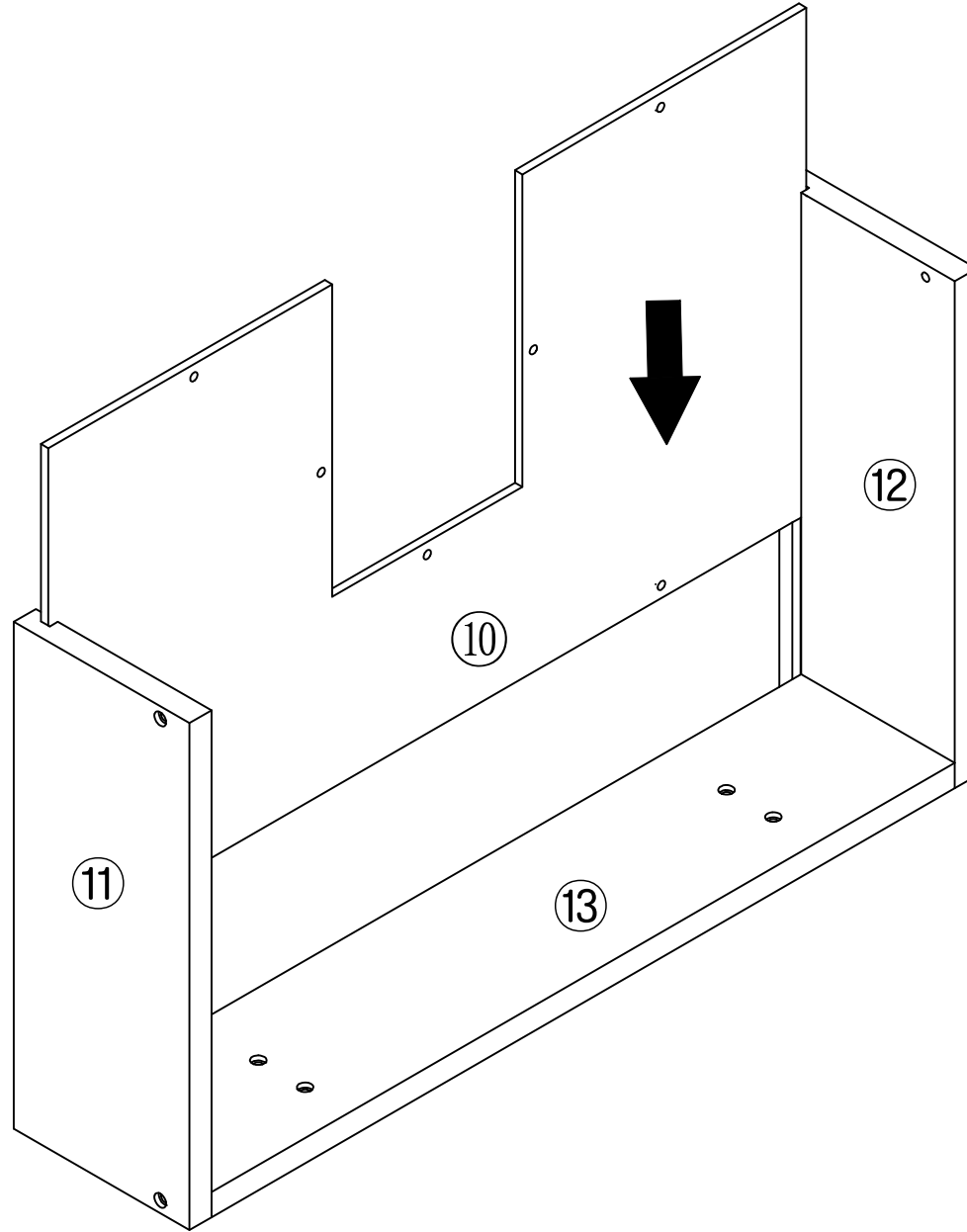
8



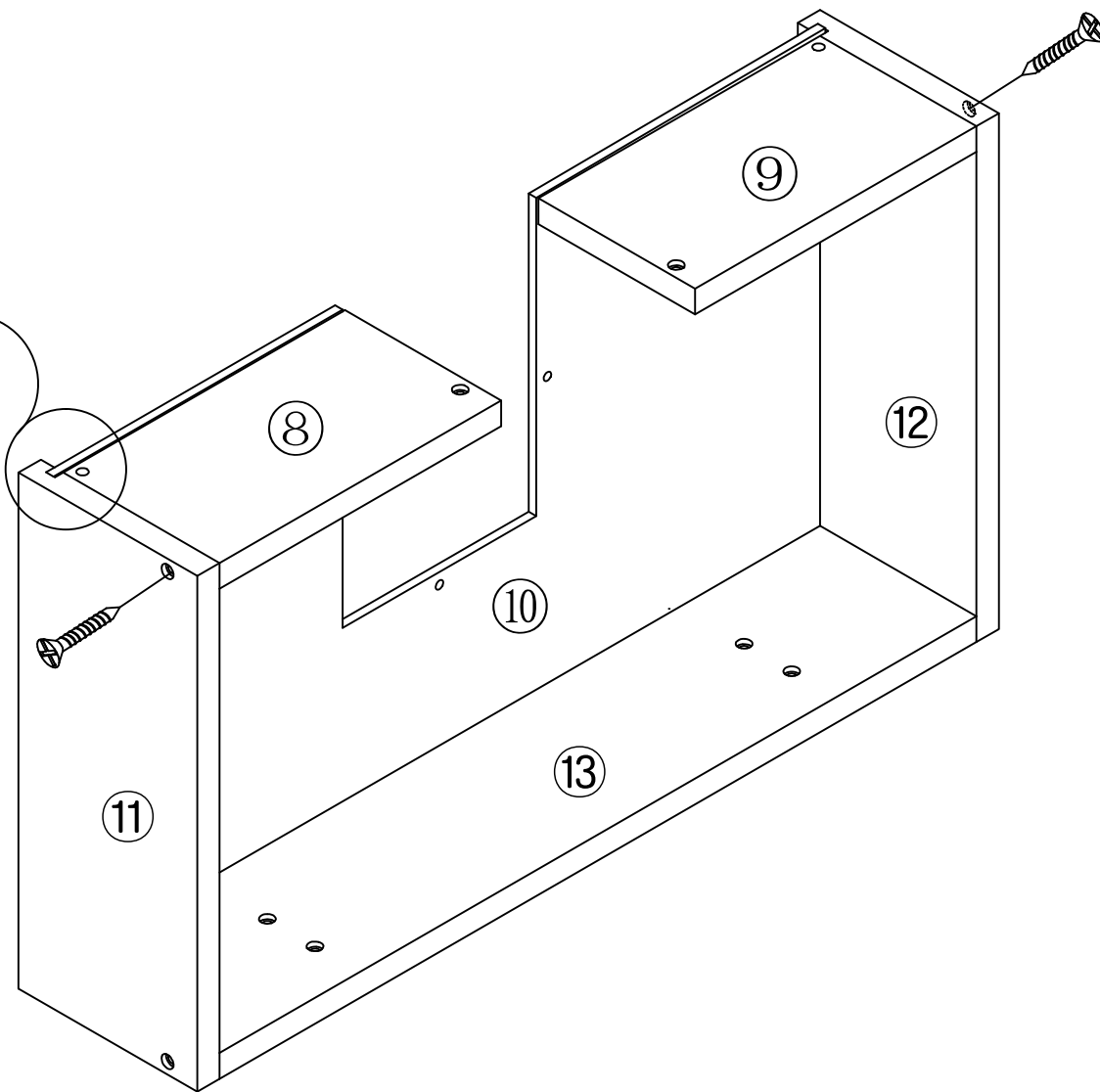
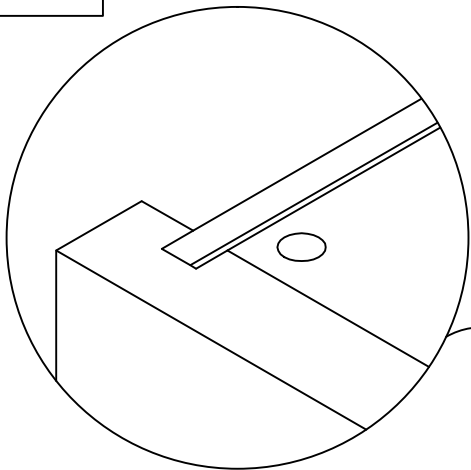
N=2



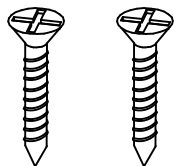
9



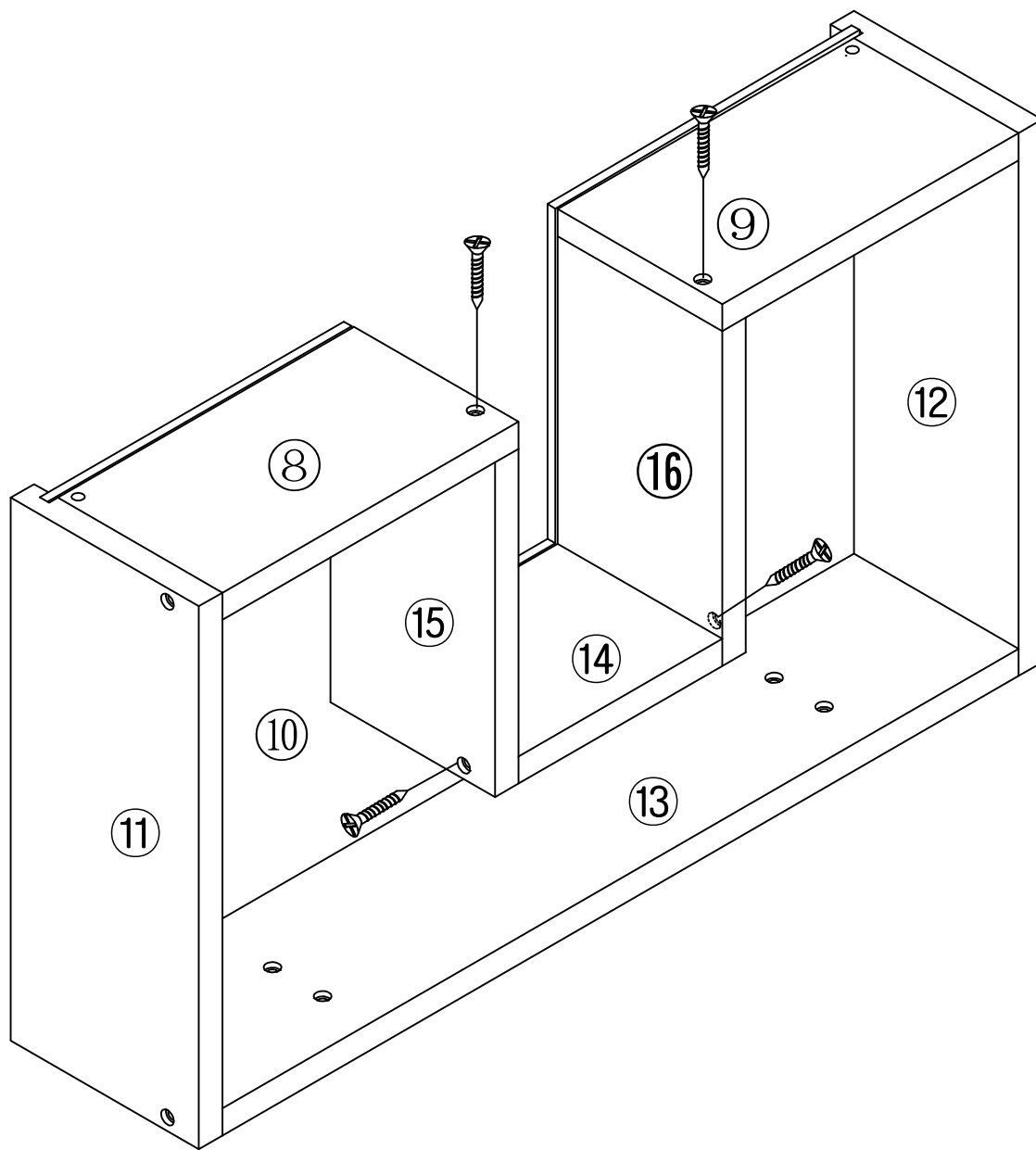
10



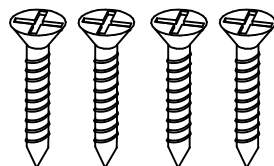
N=2



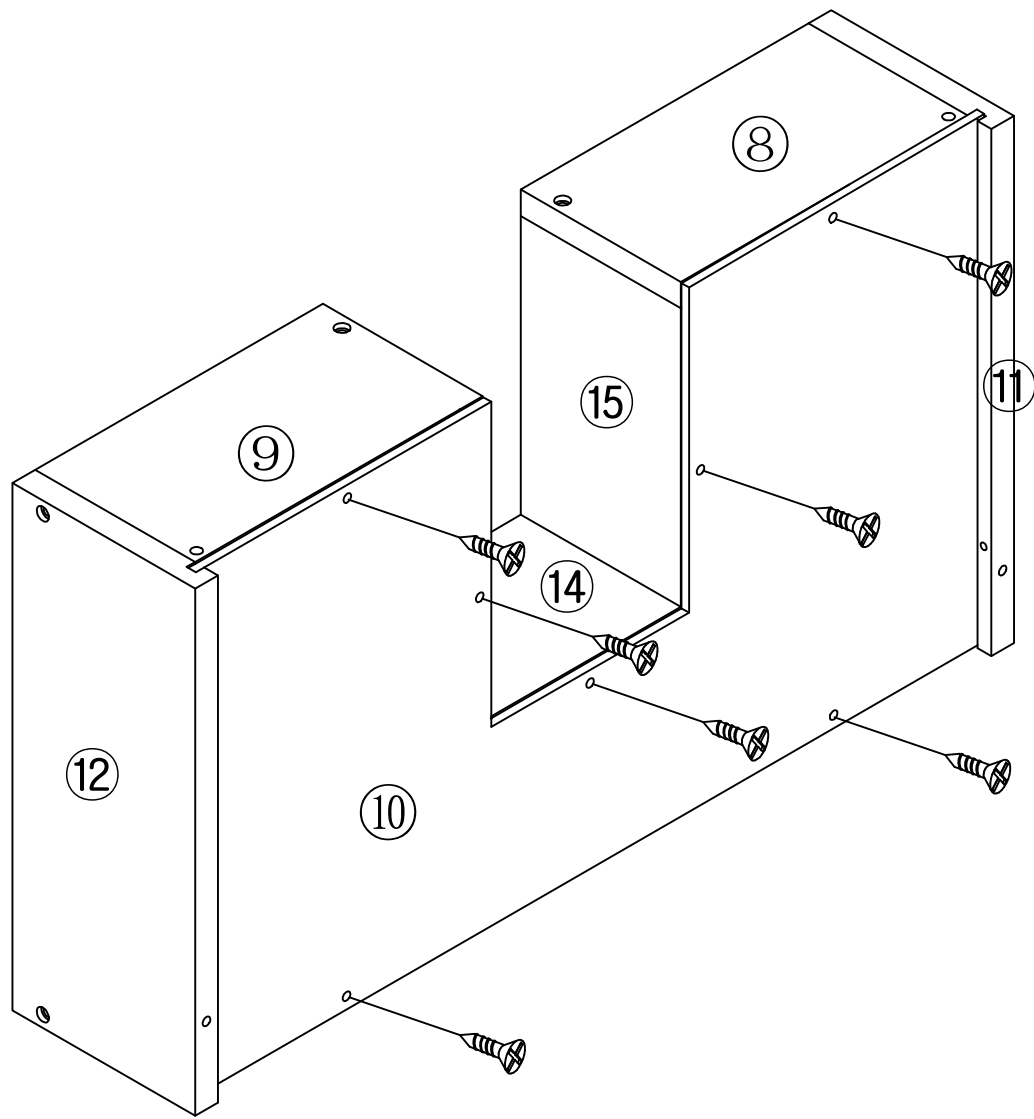
11



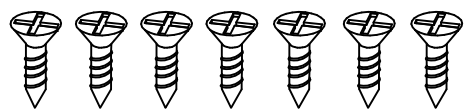
N=4



12

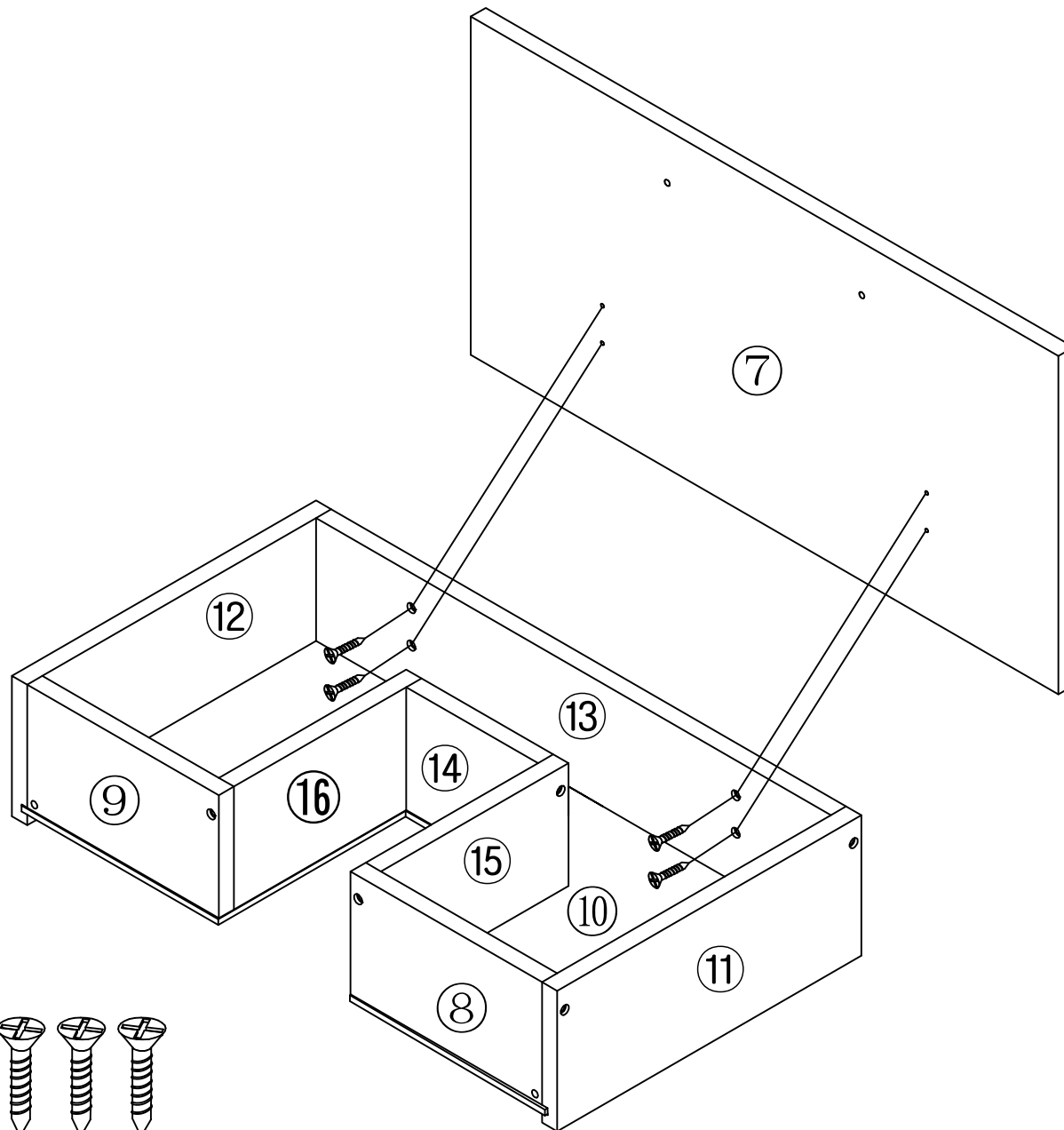


I=7

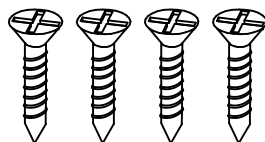




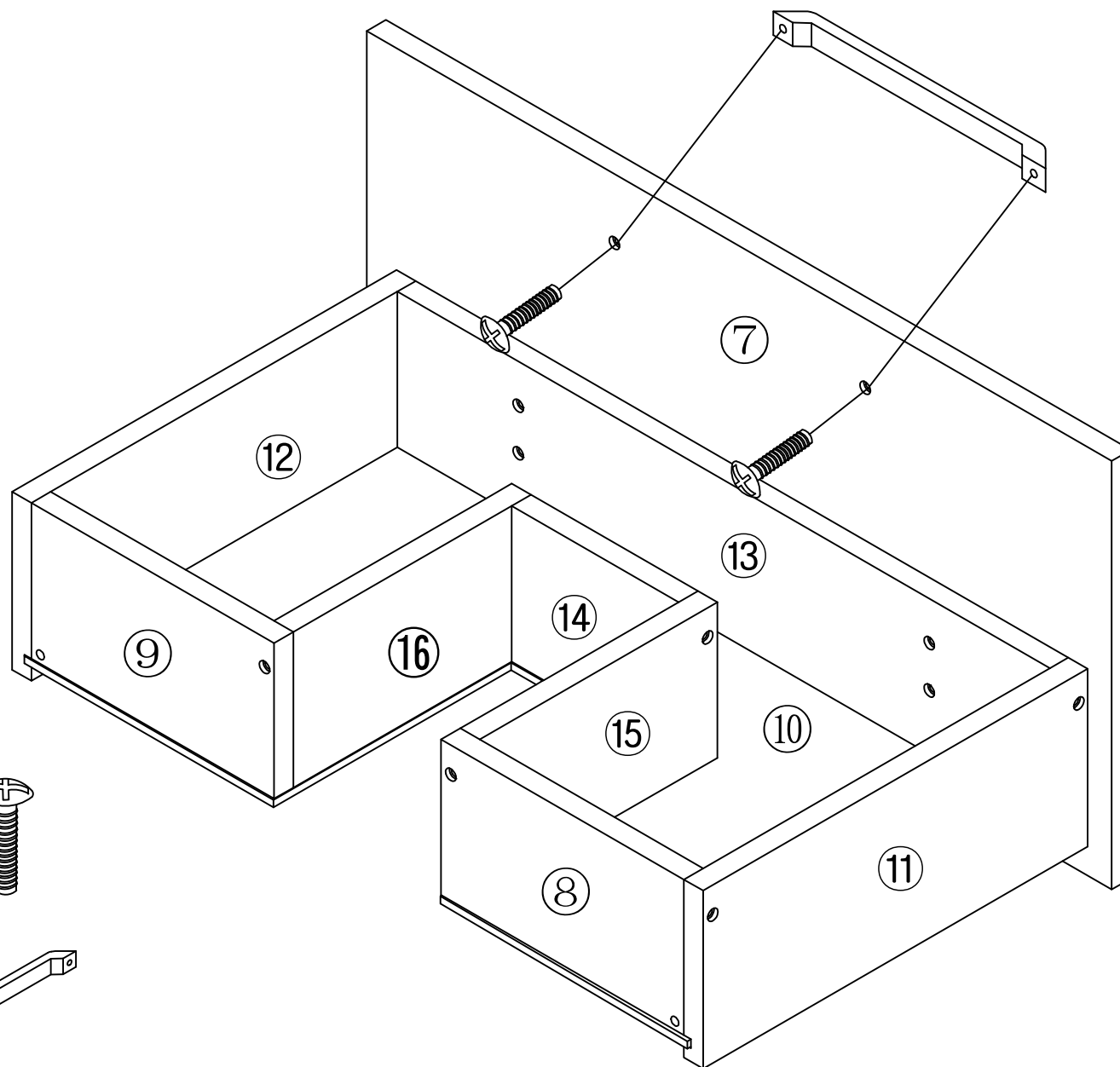
13



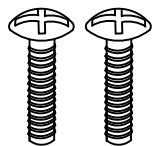
M=4



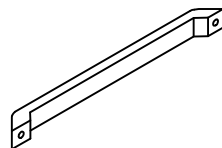
14



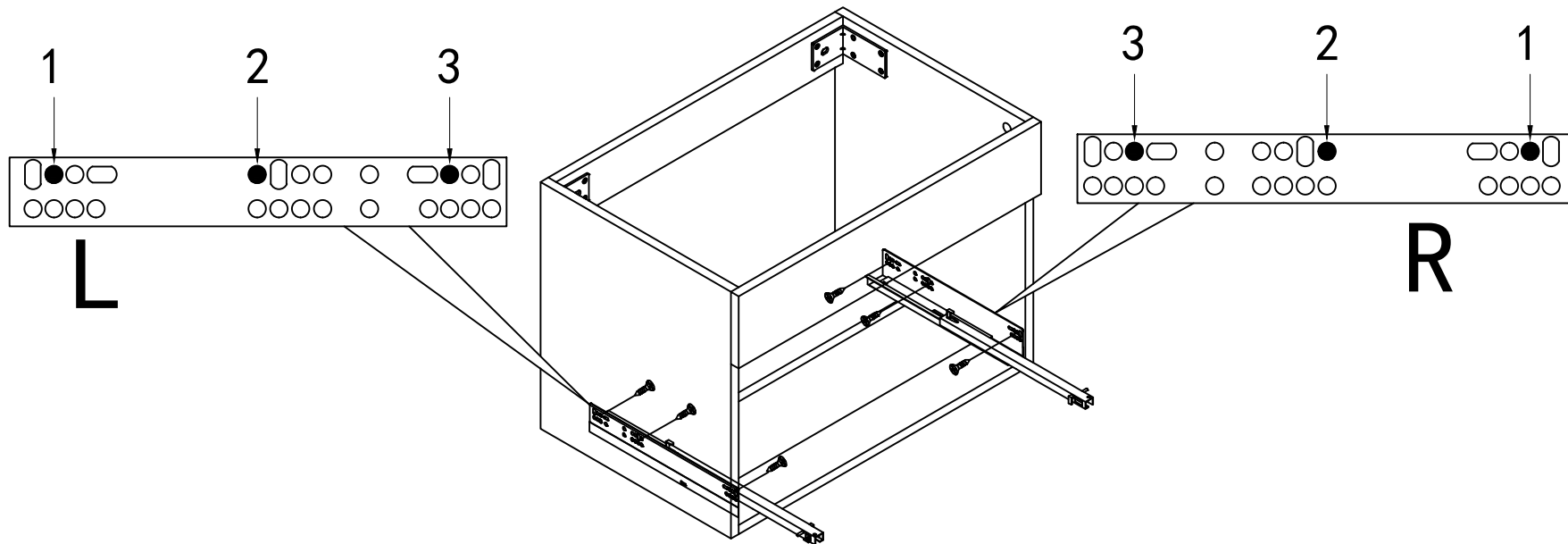
D=2



E=1

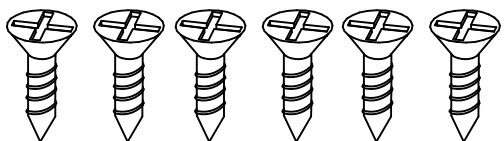
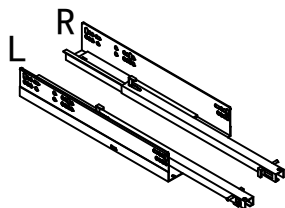


15

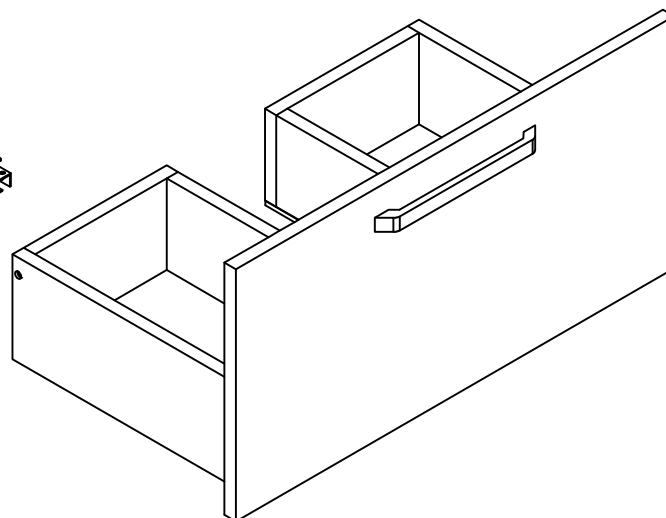
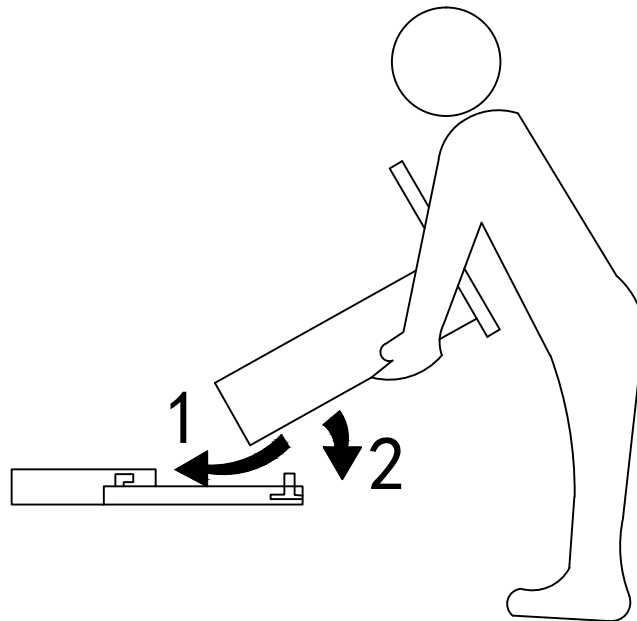
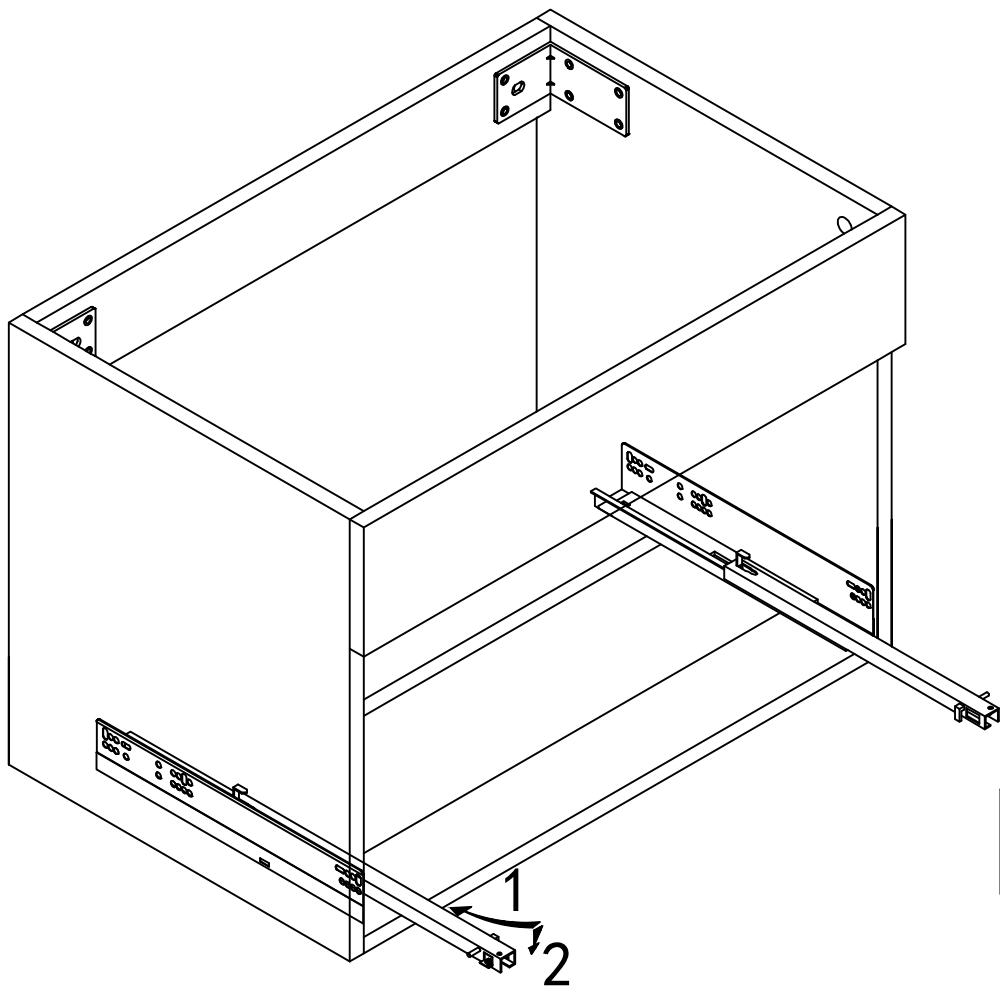


G=1

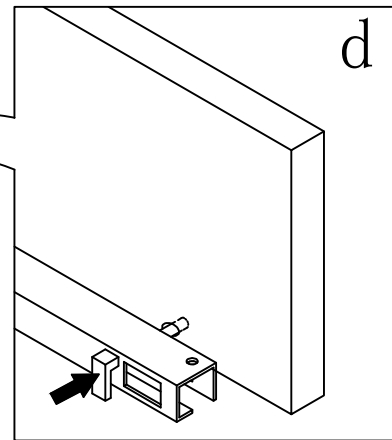
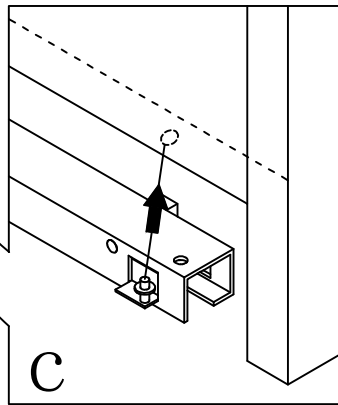
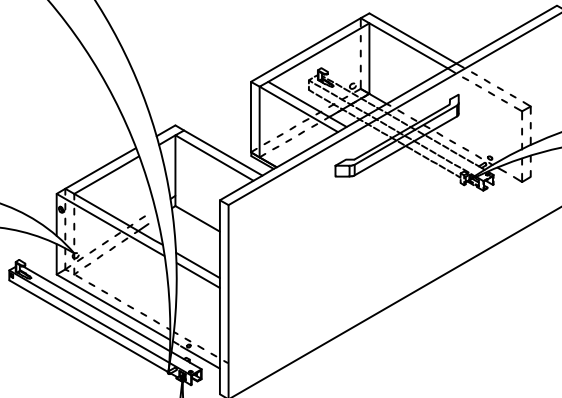
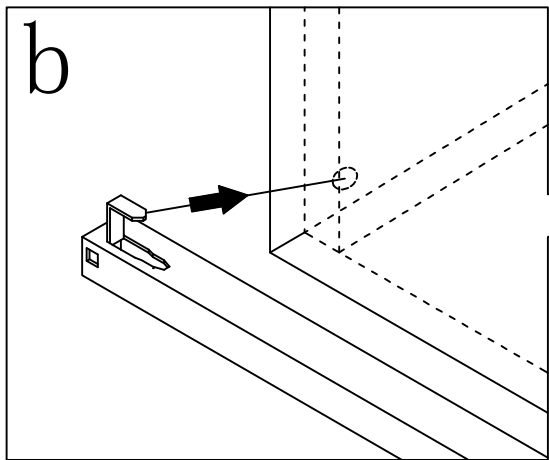
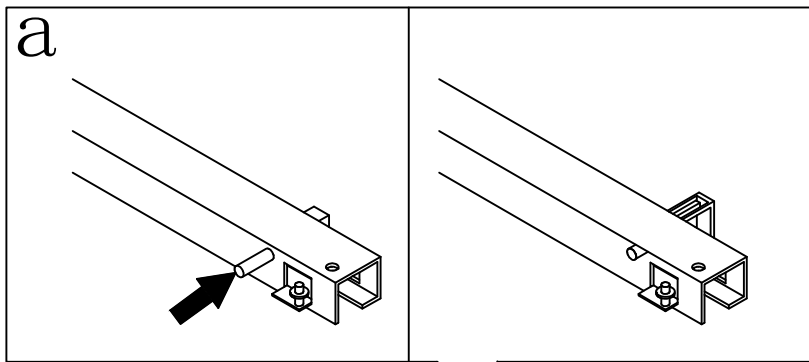
I=6



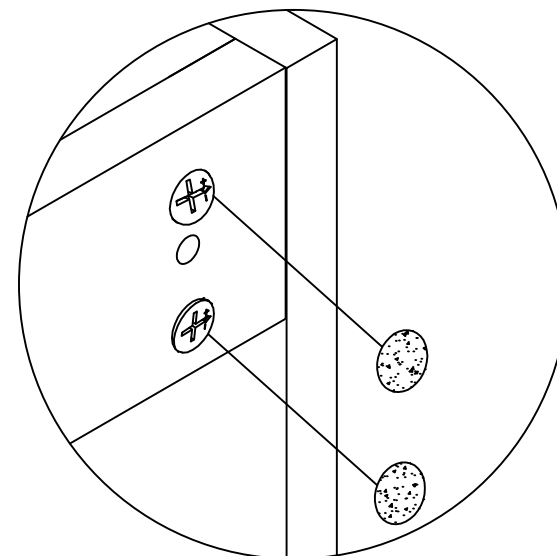
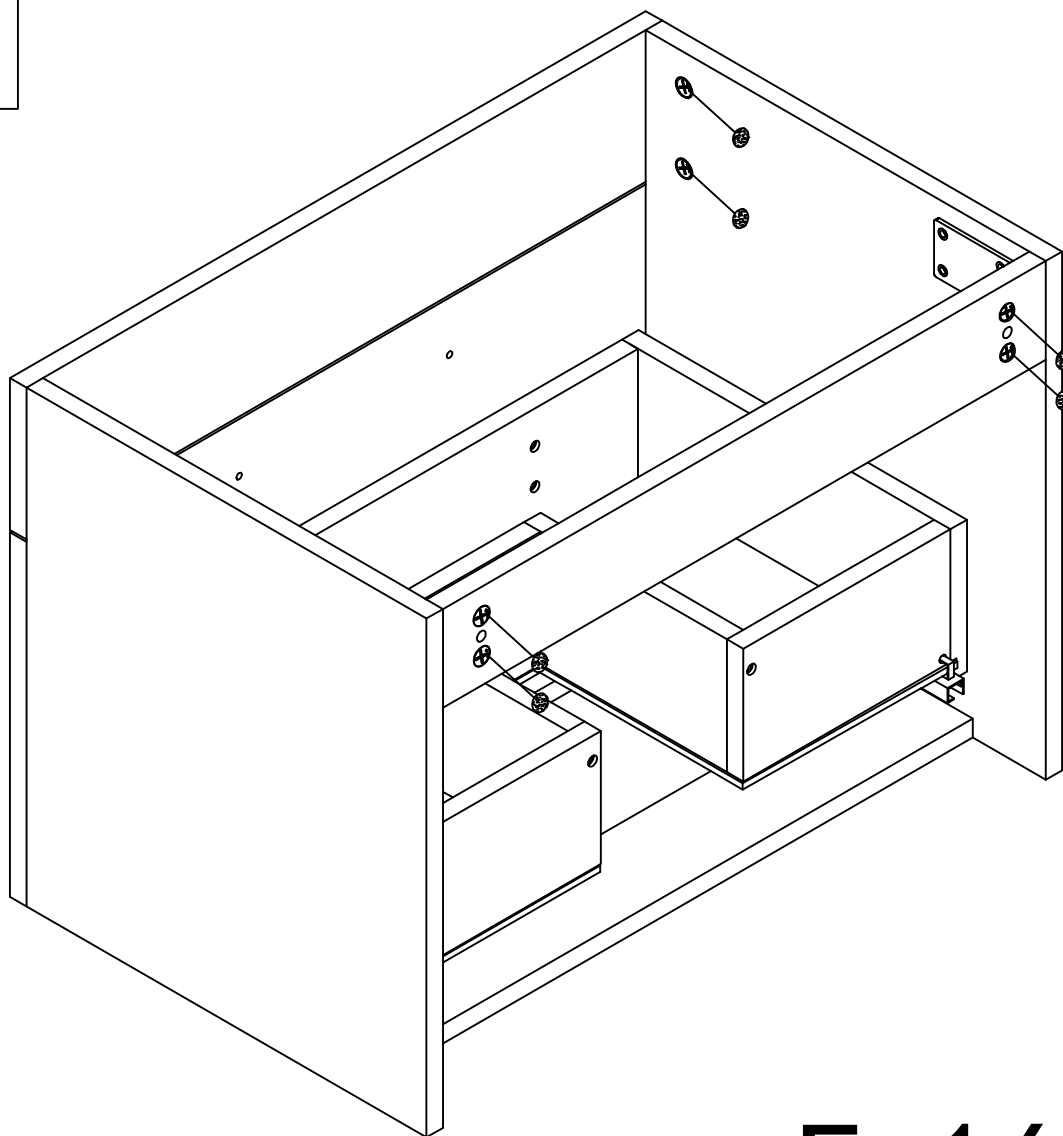
16



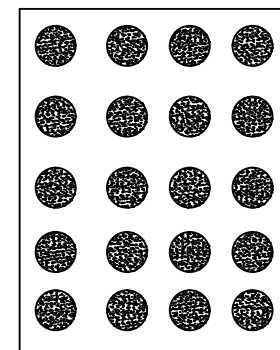
17



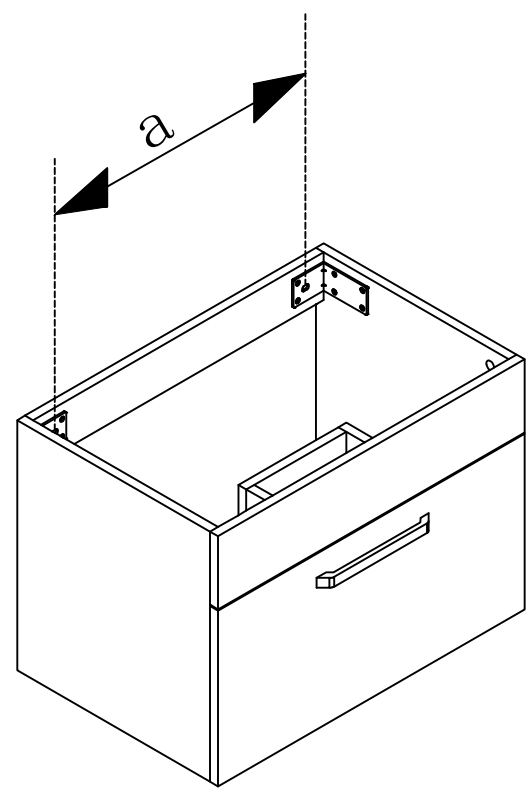
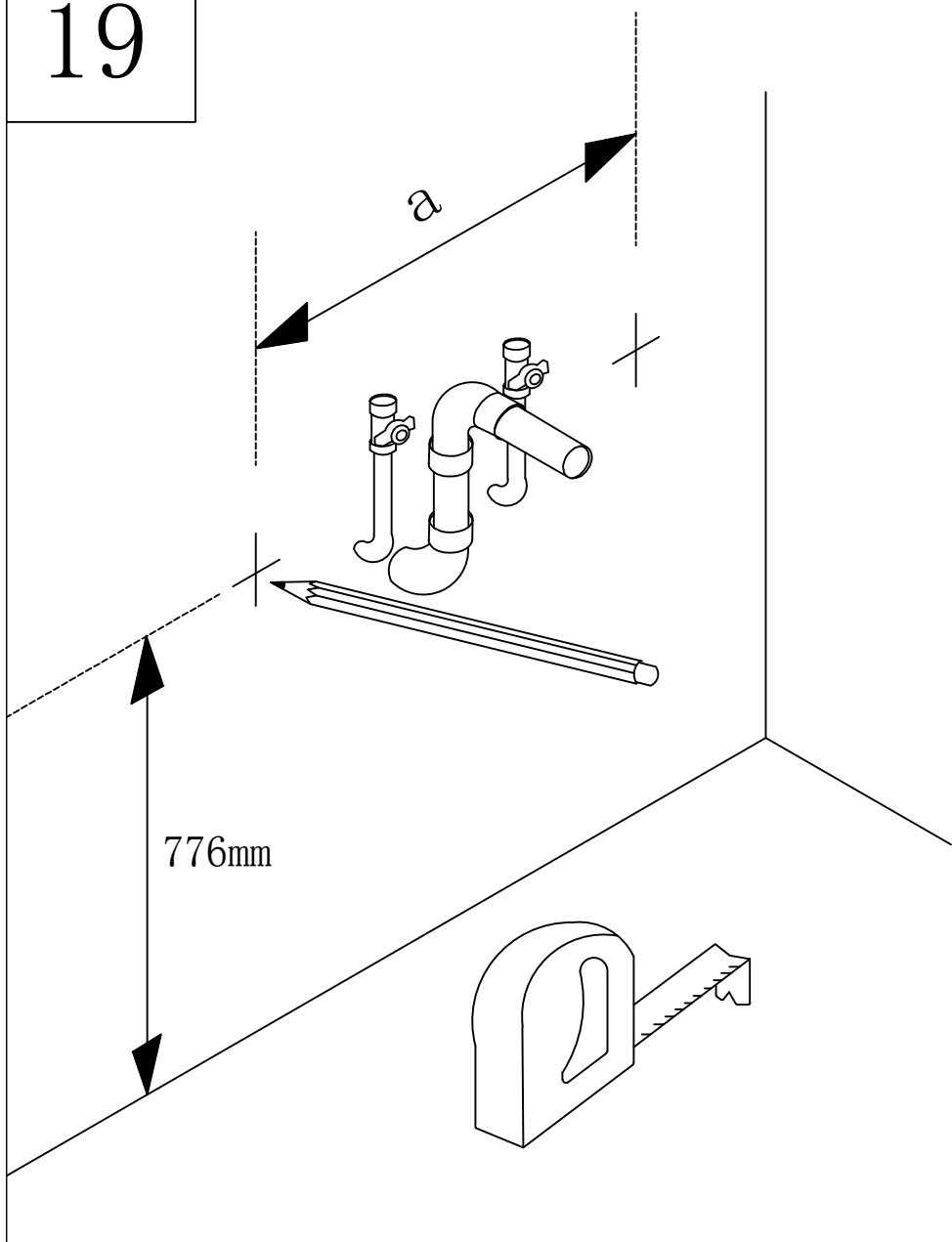
18



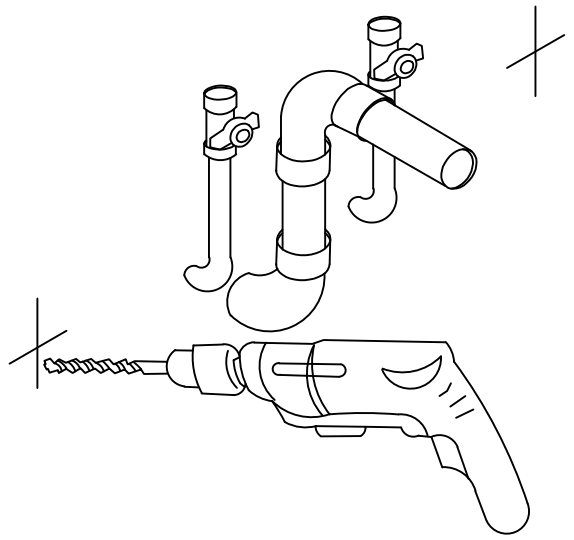
F=16



19

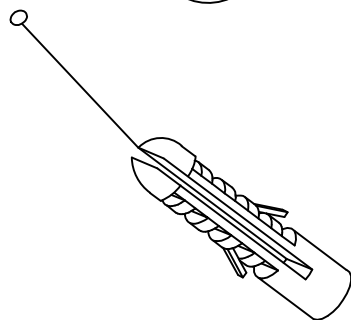
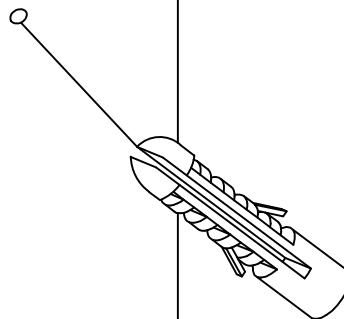
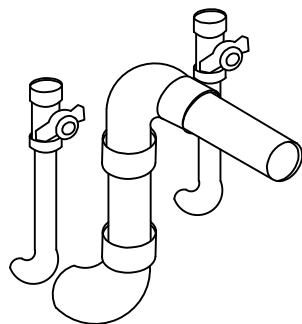


20

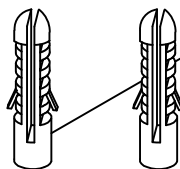




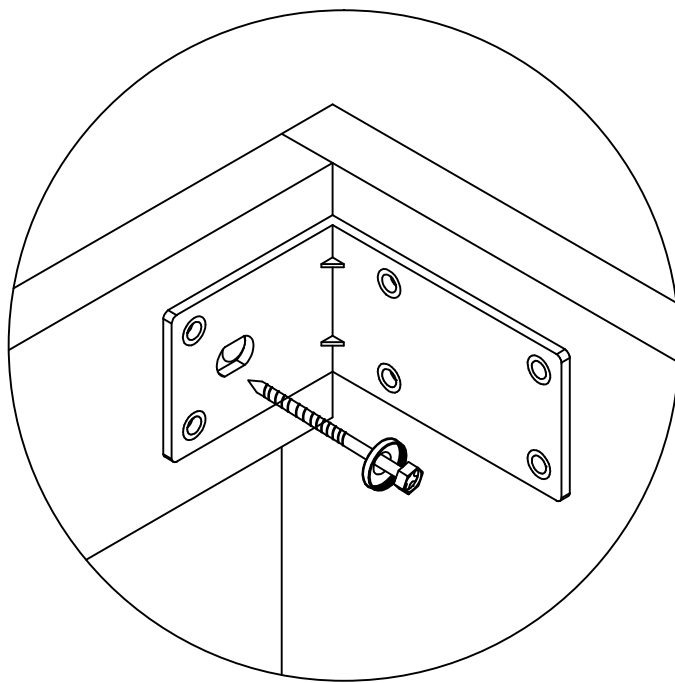
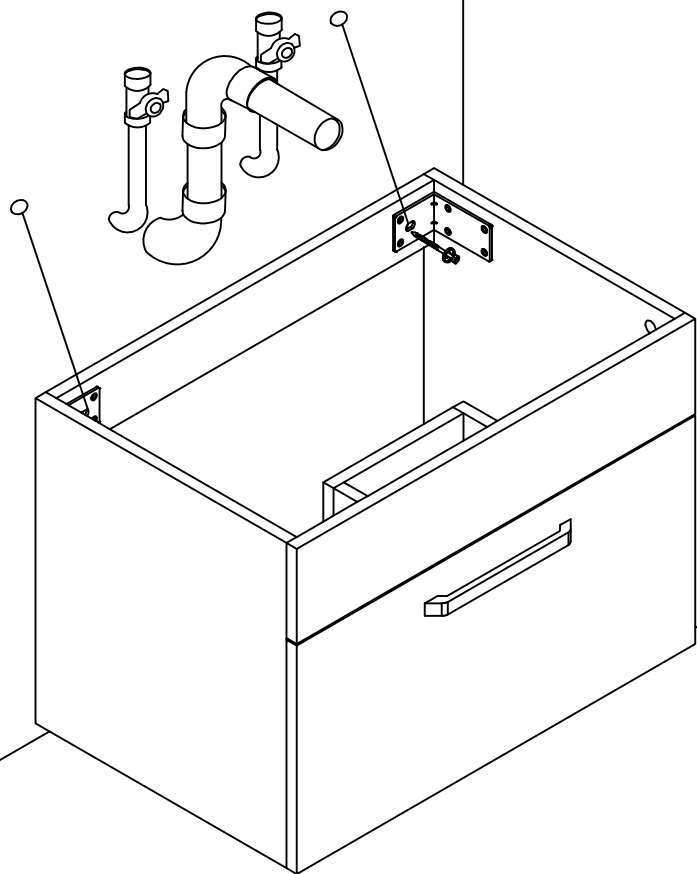
21



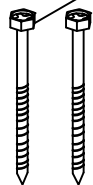
**K=2**



22



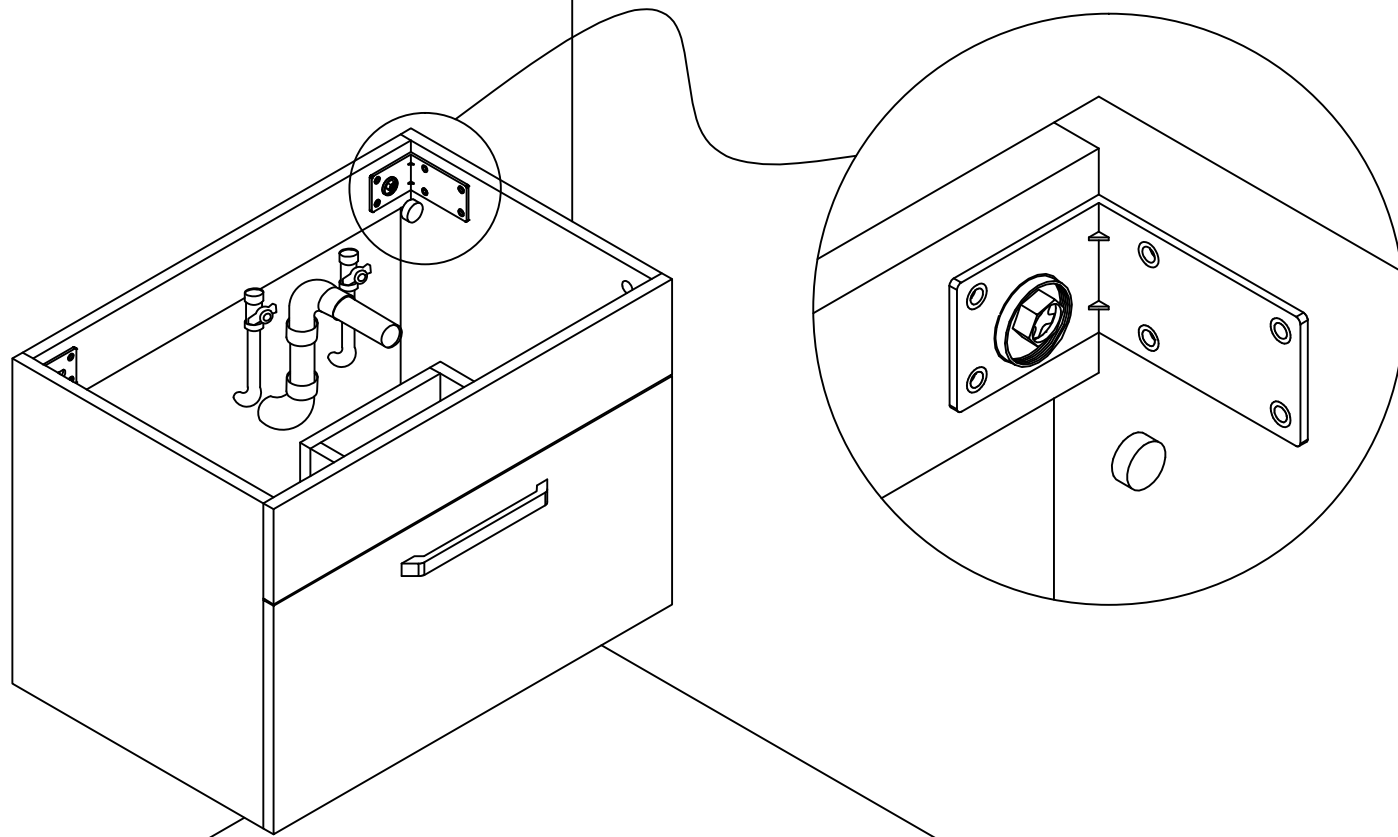
L=2

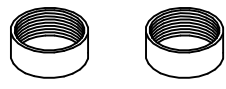


J=2

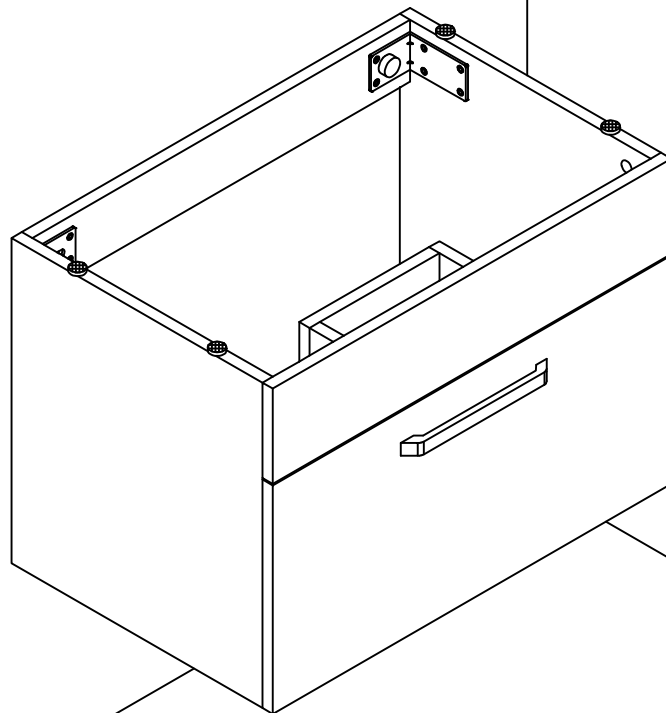


23



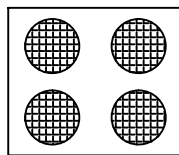
J=2 

24

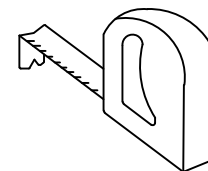
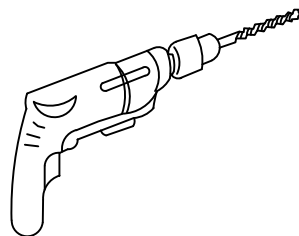
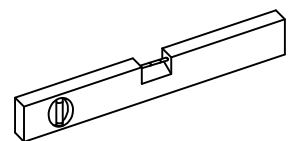
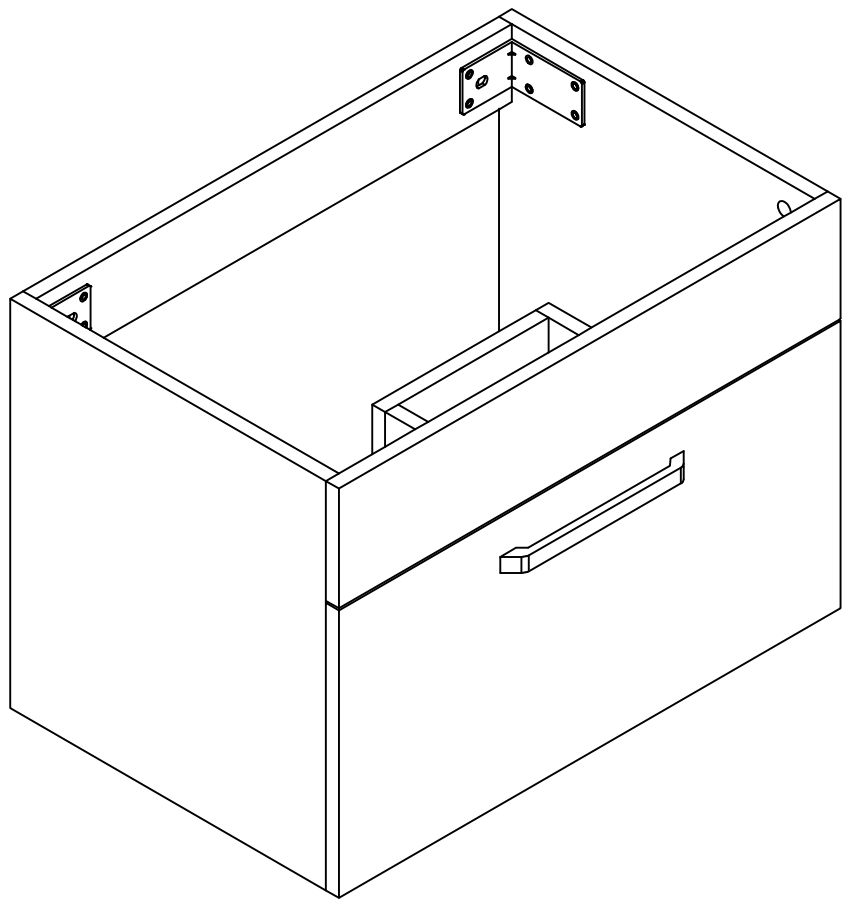


OK!

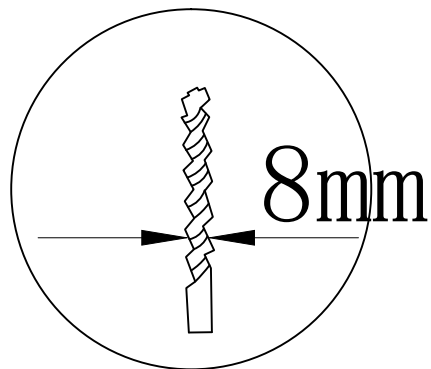
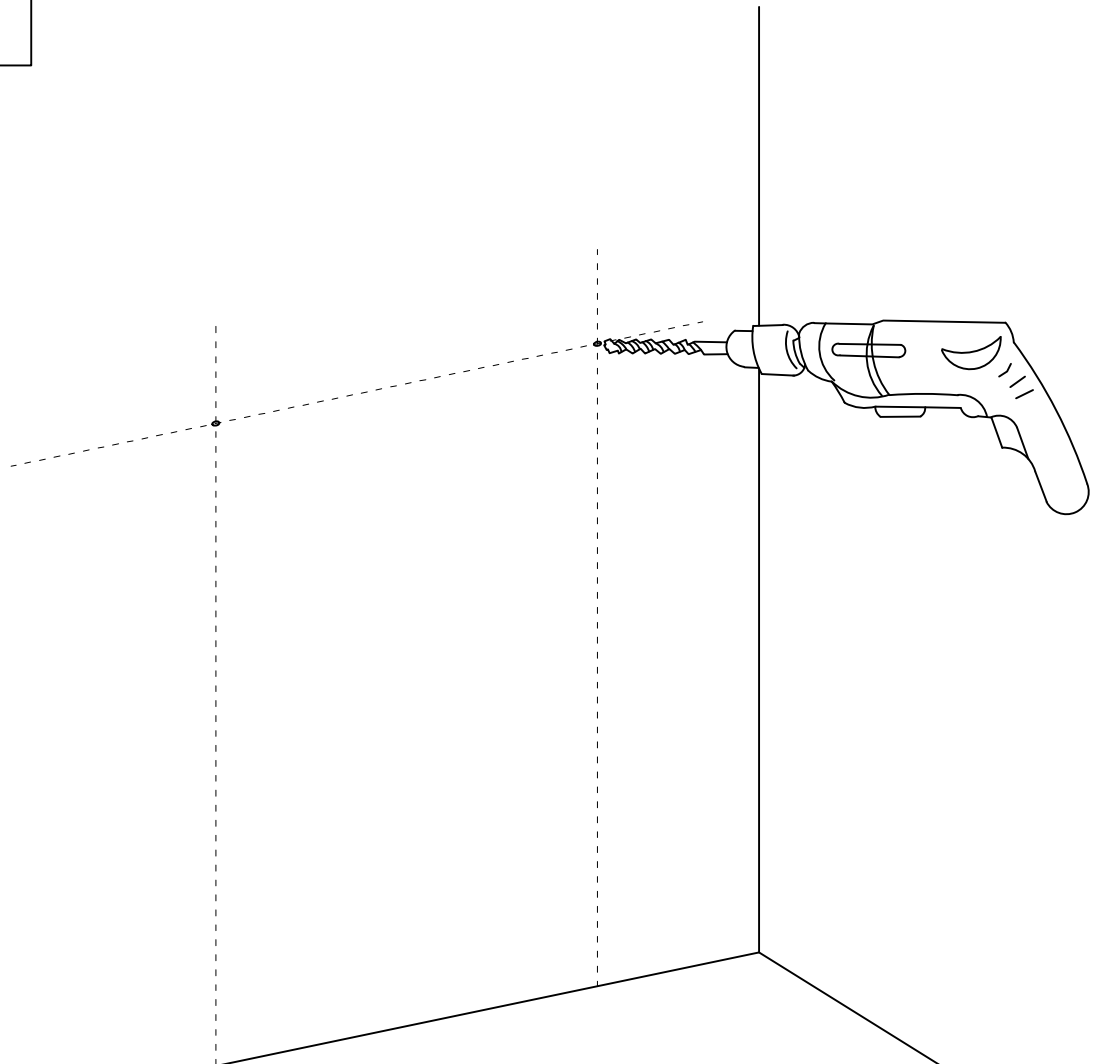
P=4



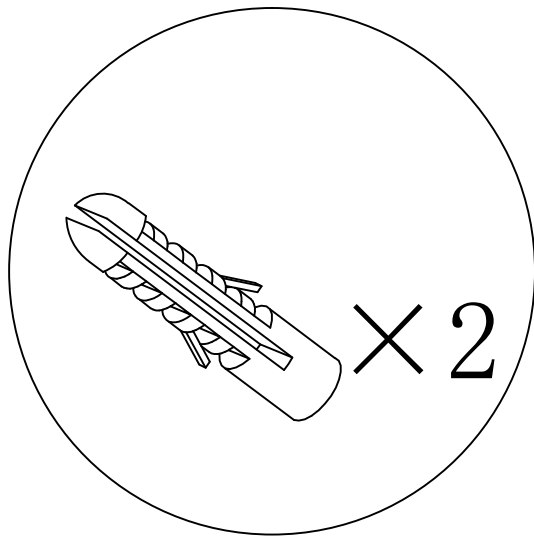
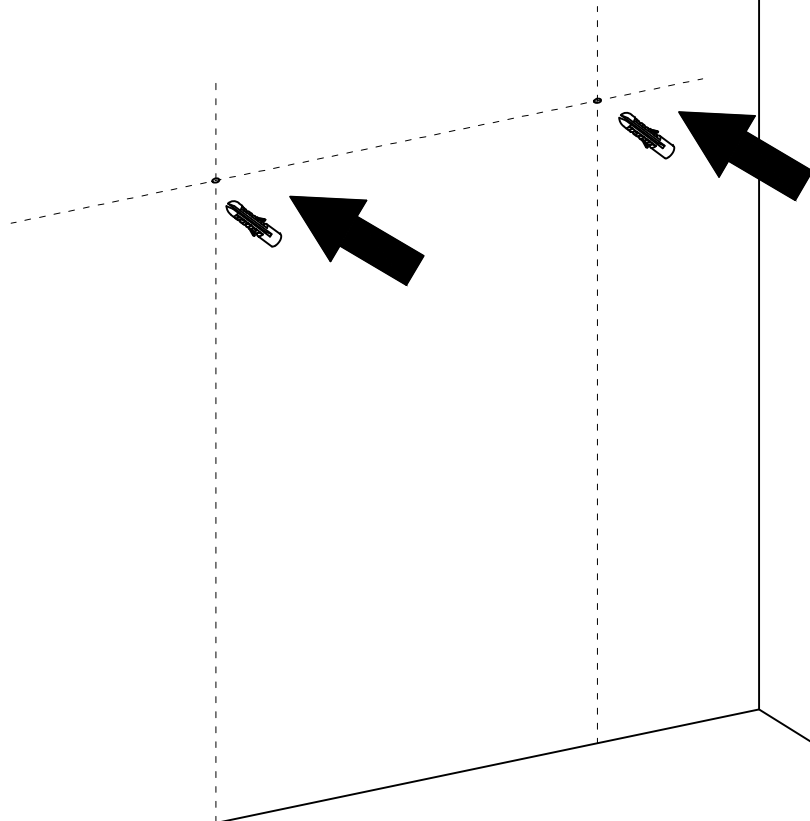
Y-103



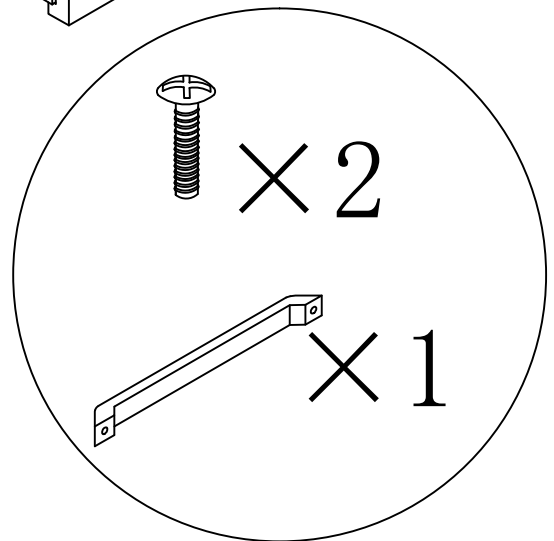
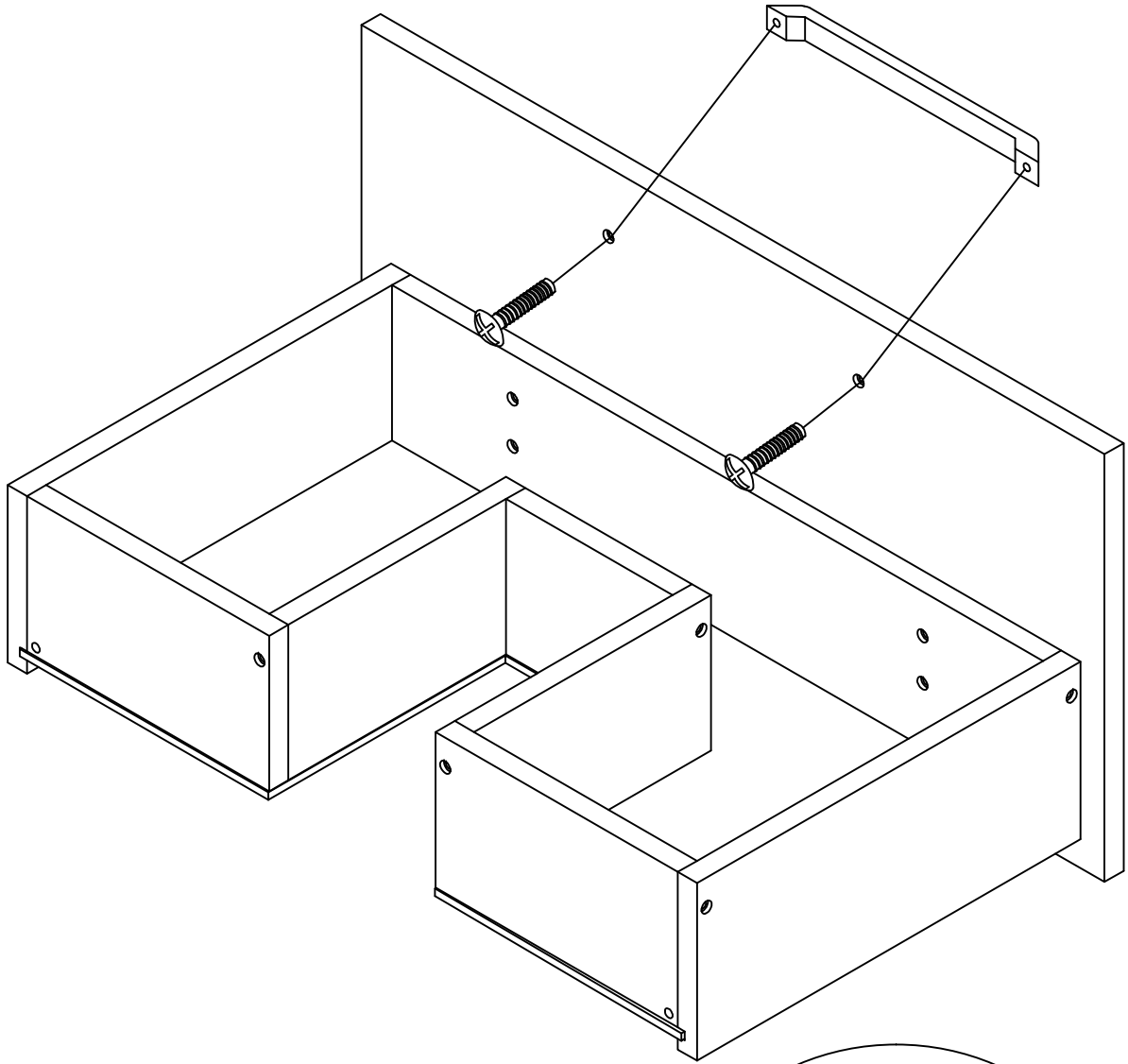
1



2

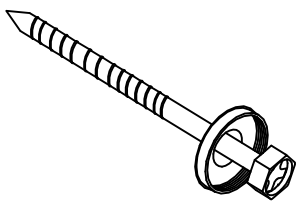
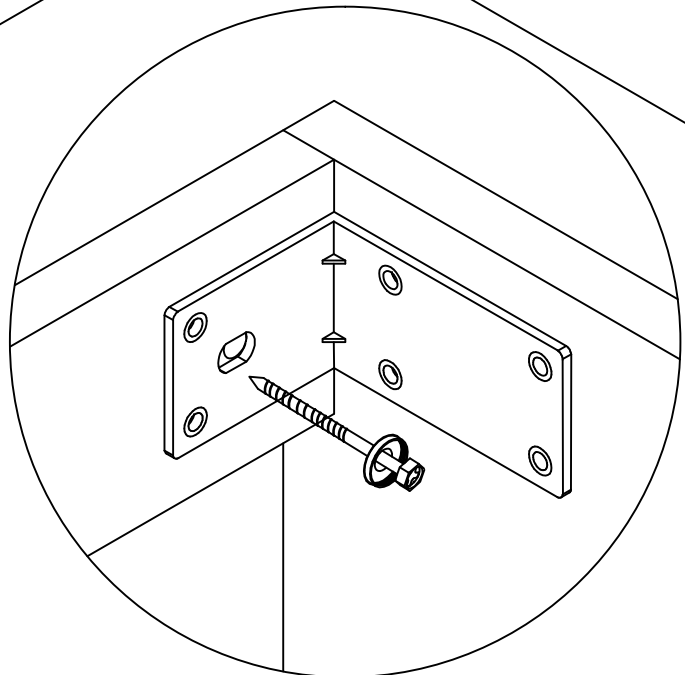
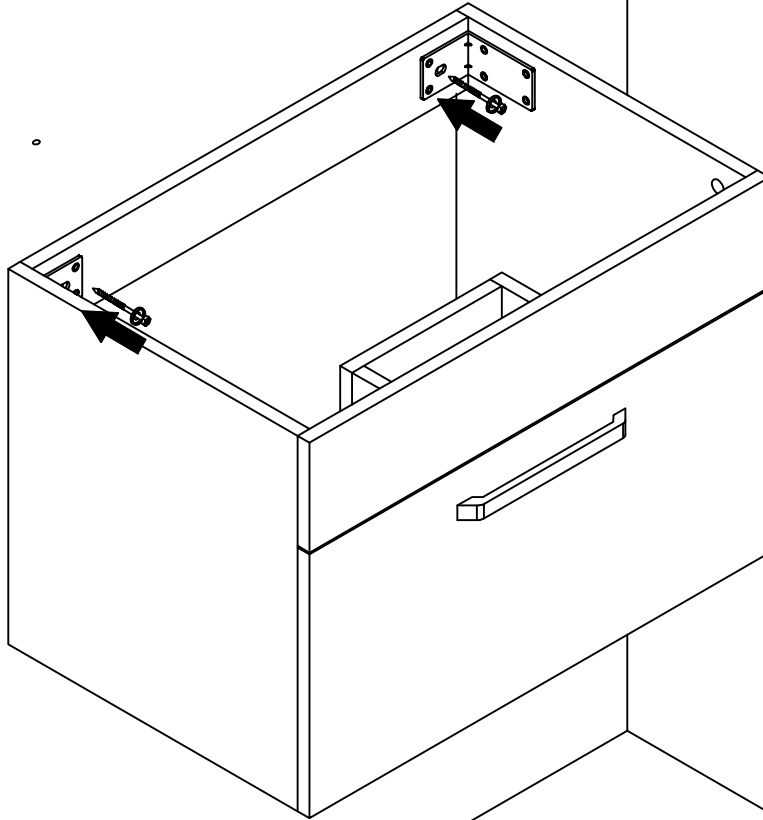


3



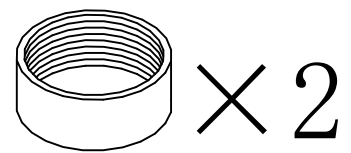
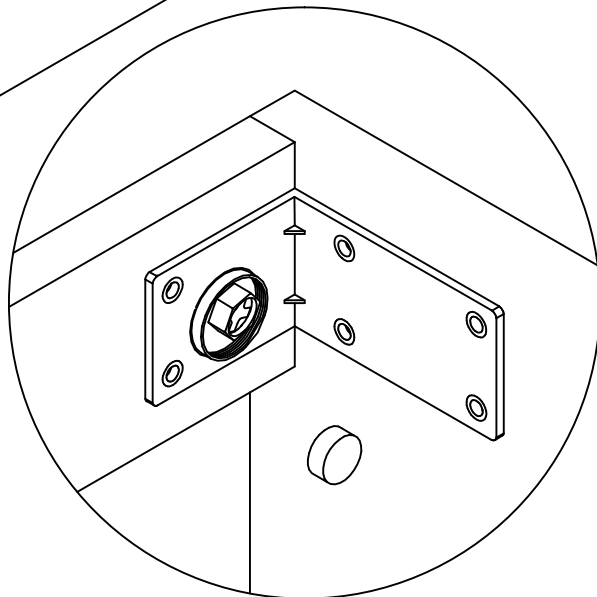
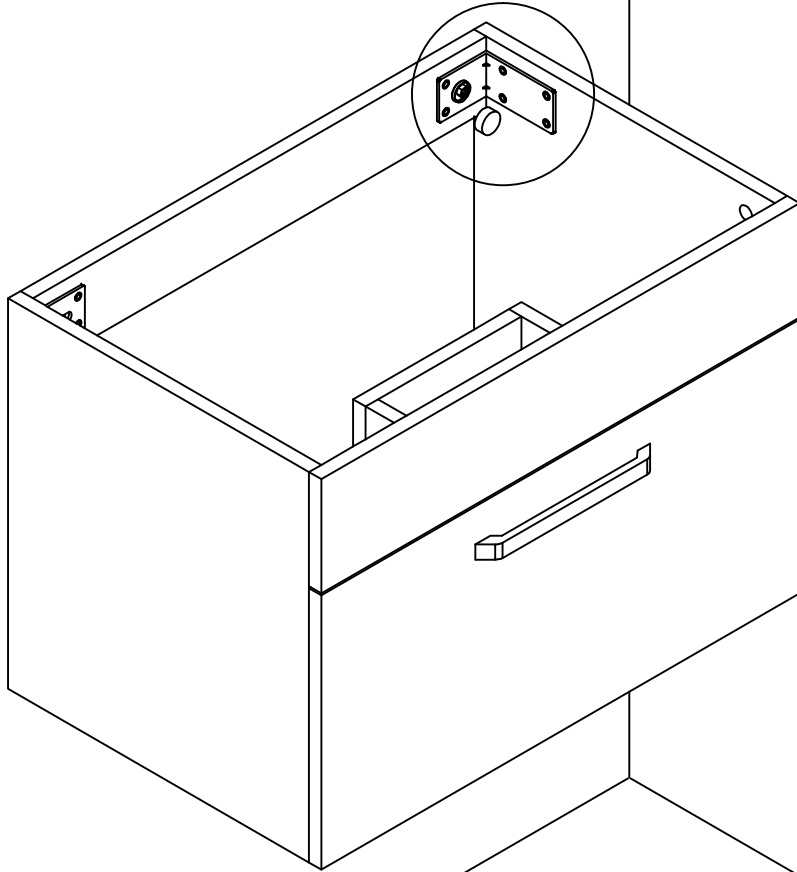


4

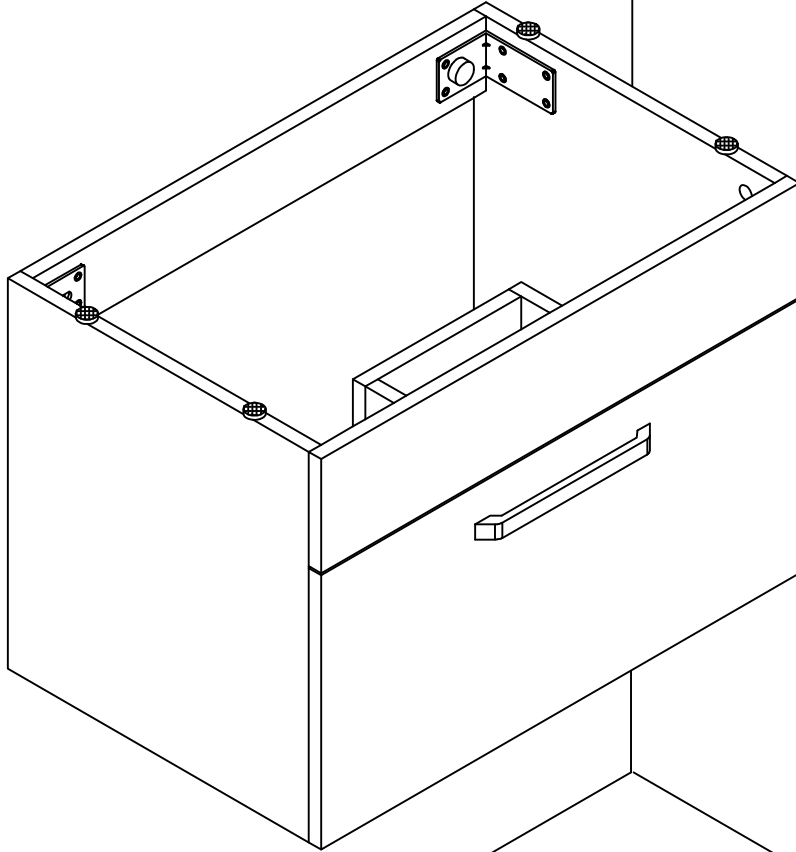


× 2

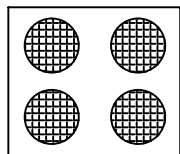
5



6



**OK!**



× 1