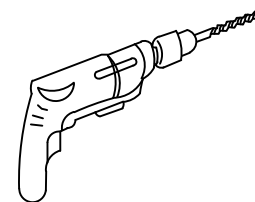
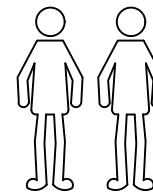
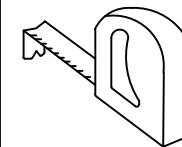
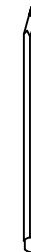
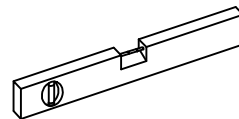
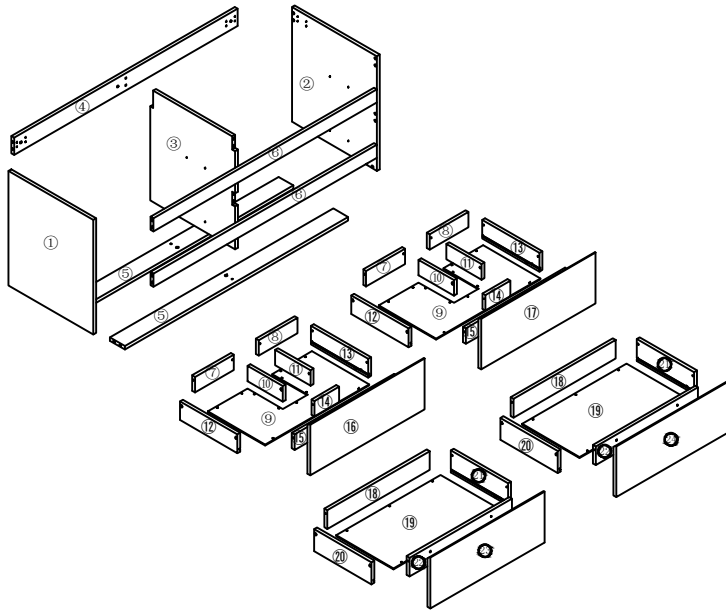


2

Order	(L*W) MM
①	520*445=1
②	520*445=1
③	505*445=1
④	1170*78=1
⑤	1170*78=2
⑥	1170*60=2
⑦	203*70=2
⑧	203*70=2
⑨	546*300=2
⑩	185*70=2
⑪	185*70=2
⑫	300*85=2
⑬	300*85=2
⑭	130*70=2
⑮	536*70=2
⑯	599*230=1
⑰	599*230=1
⑱	536*85=2
⑲	546*300=2
⑳	300*100=2
㉑	300*100=2
㉒	536*85=2
㉓	599*230=1
㉔	599*230=1

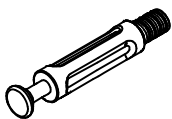


A



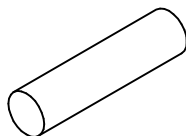
∅15*13mm
=24

B



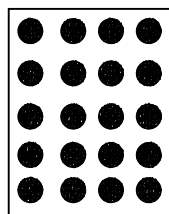
∅8*40mm
=24

C



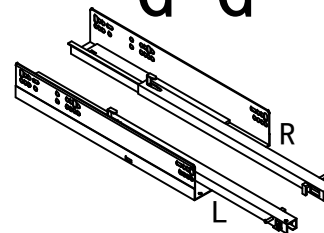
∅8*40mm
=2

F



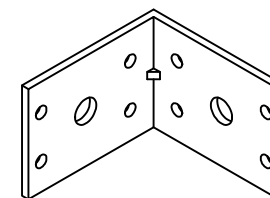
∅20*0.3mm=24

G-G



300*45*45mm
=4

H-H



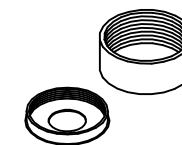
67*67*40mm
=2

I



4*14mm
=76

J



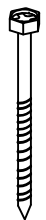
∅20*8mm
=3

K



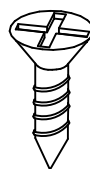
∅10*43mm
=3

L



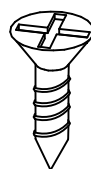
∅6*70mm
=3

M-M



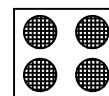
4*20mm
=16

N



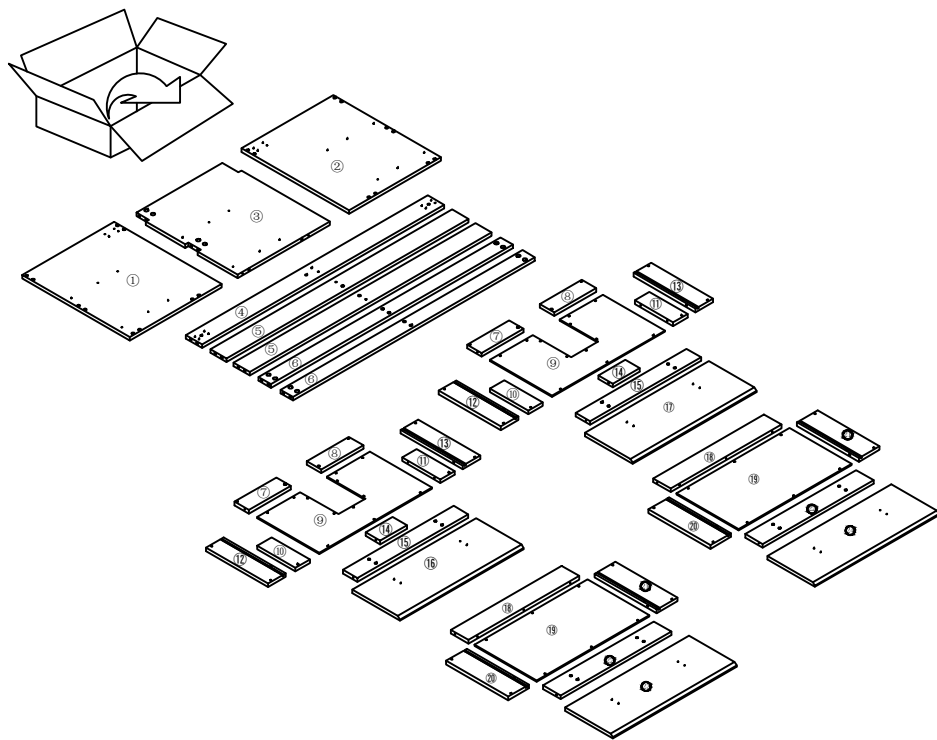
∅4*30mm
=28

P

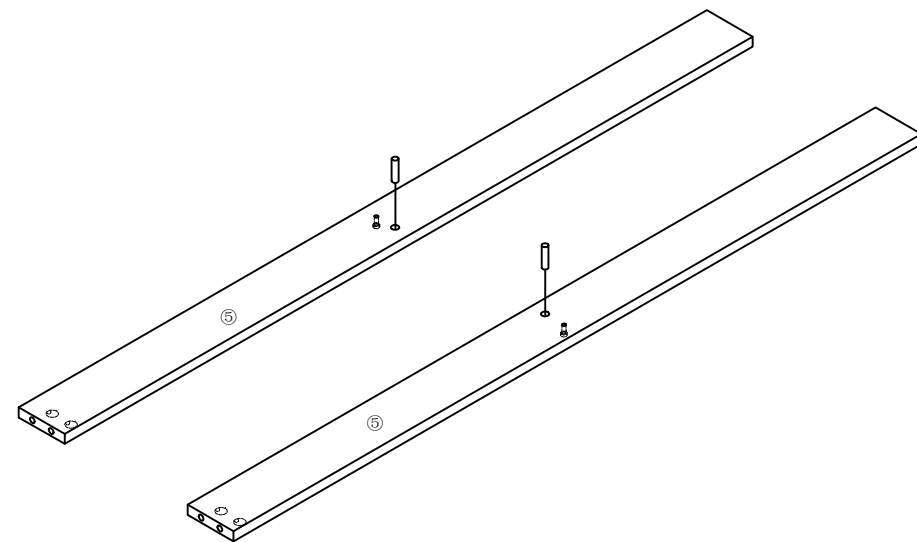


∅18*4mm
=6

1

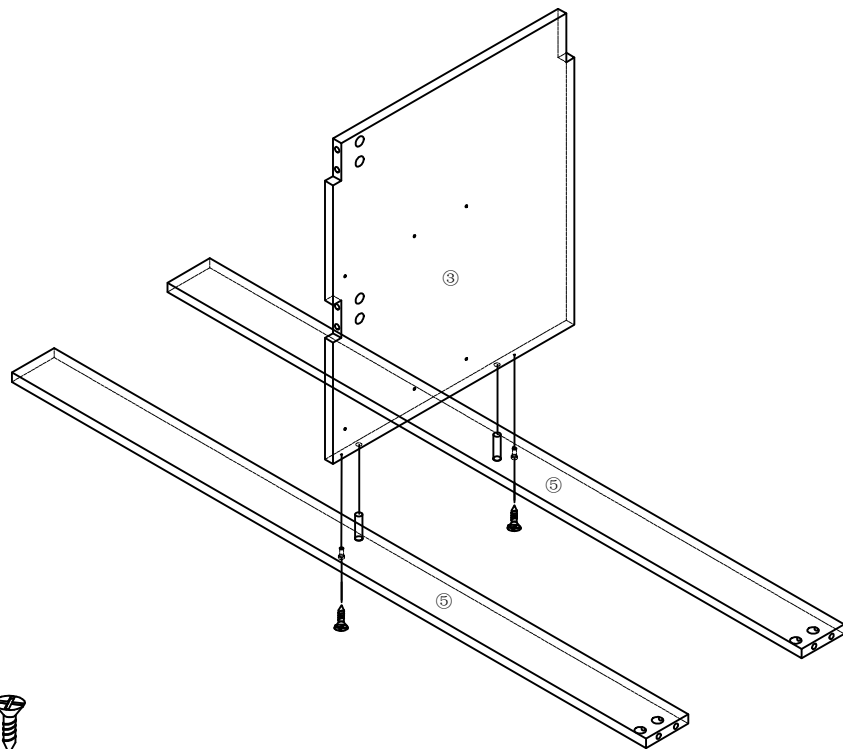



2



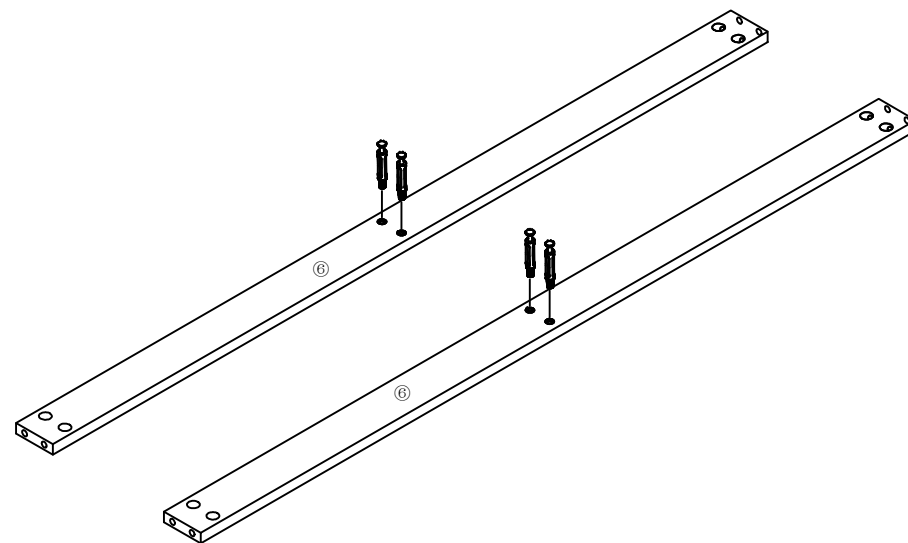
C=2* 

3



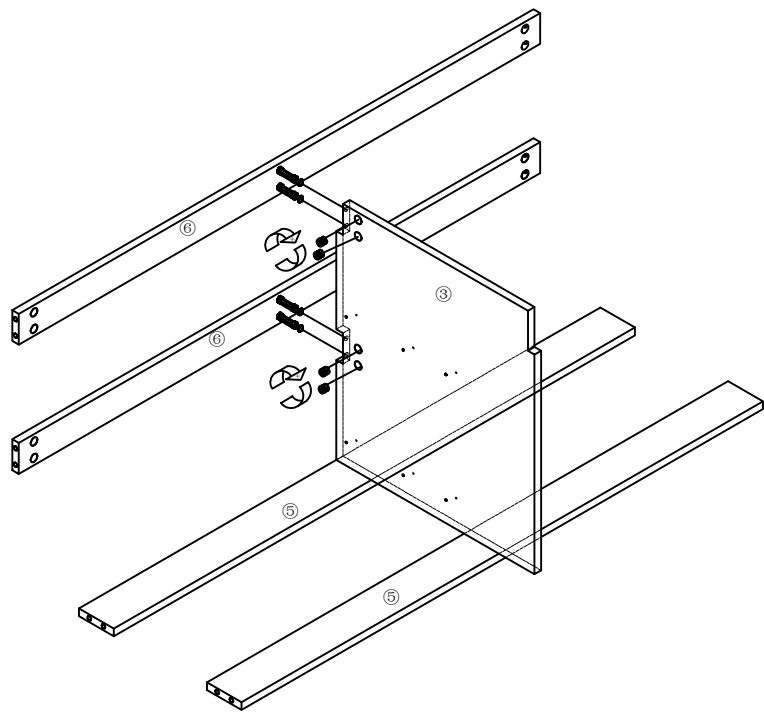

N=2* 

4

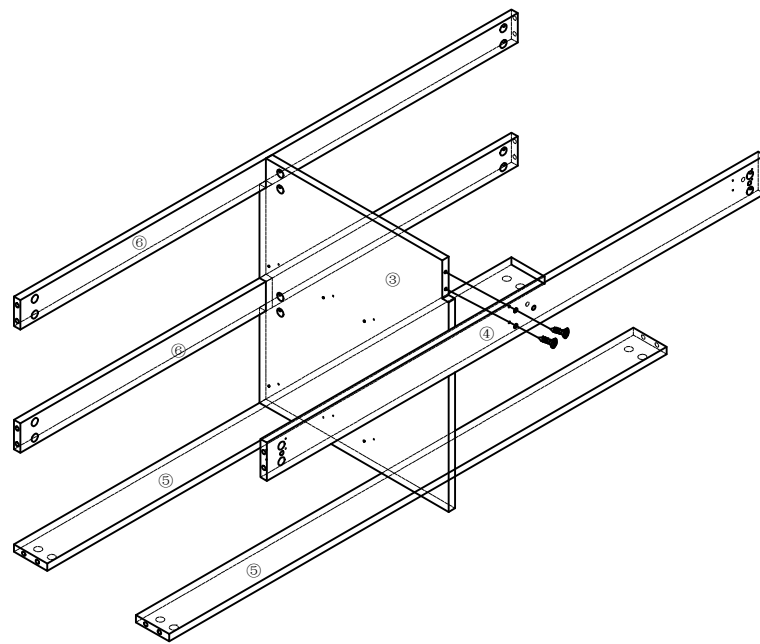



B=4* 

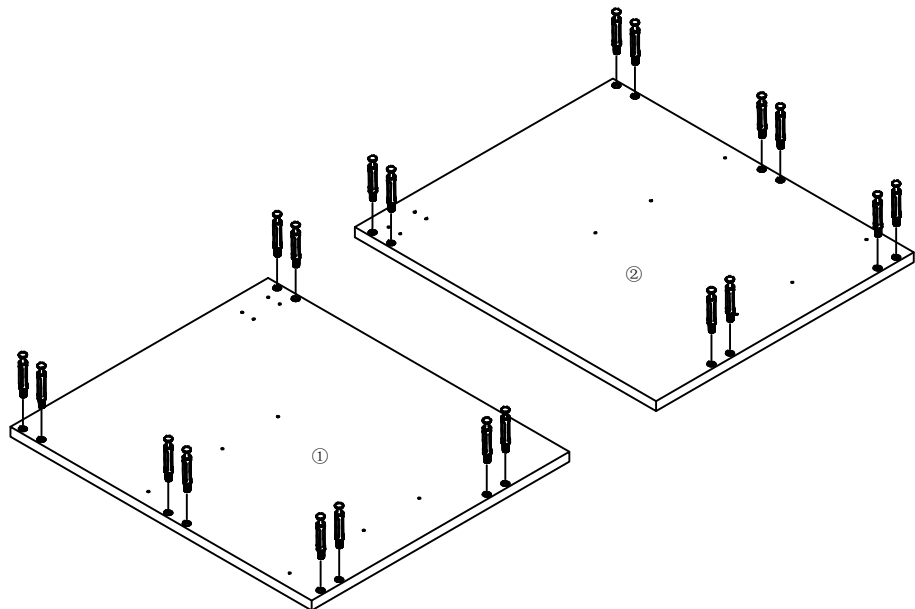
5


 $A=4*$


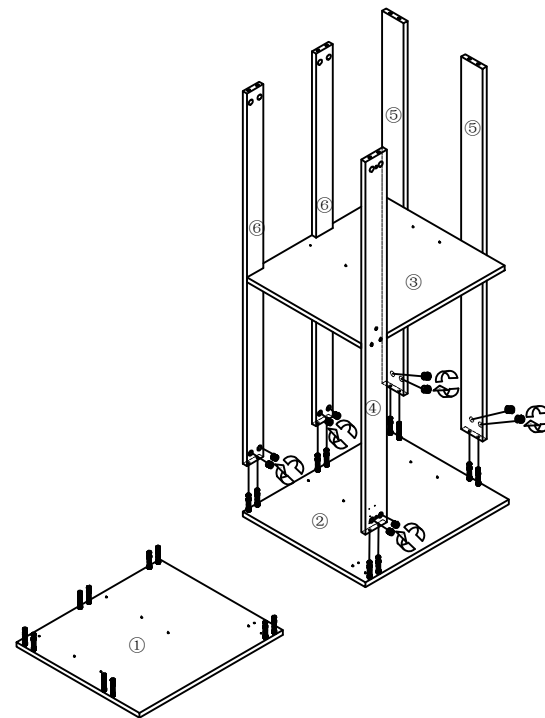
6


 $N=2*$


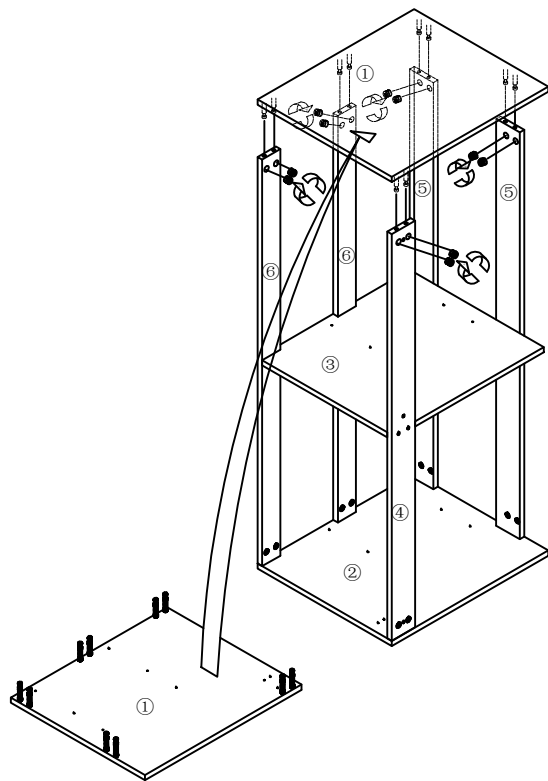
7



 $B=20*$


8

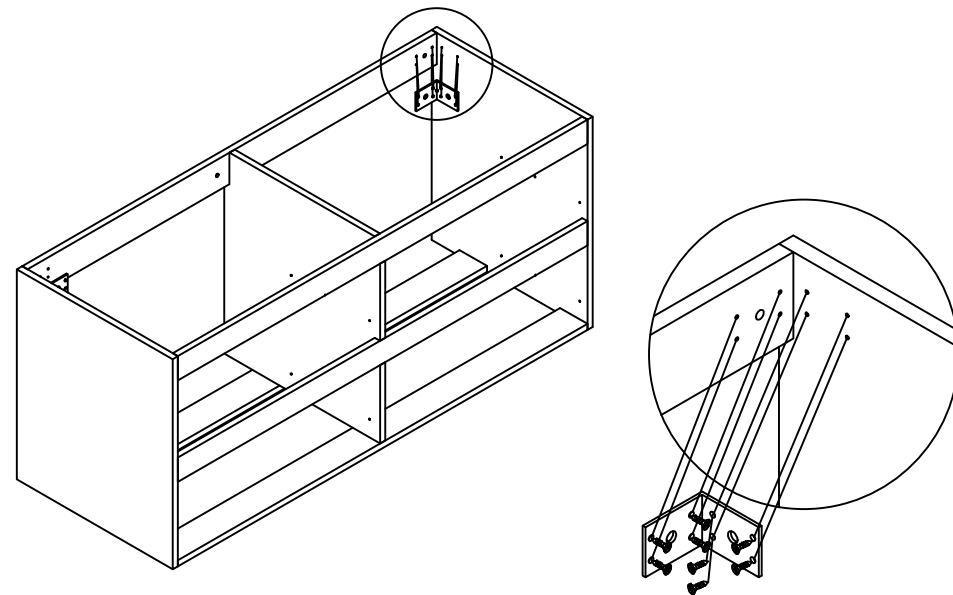

 $A=10*$




9



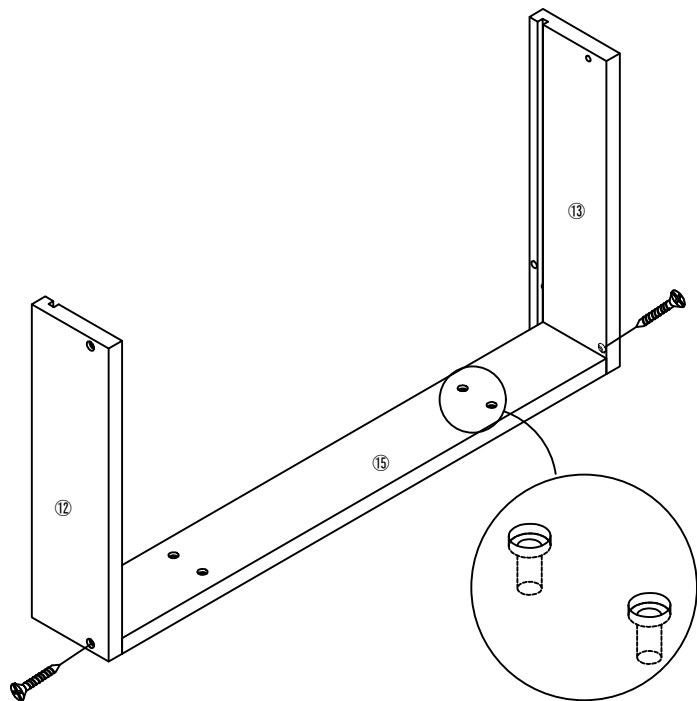
A=10*


10



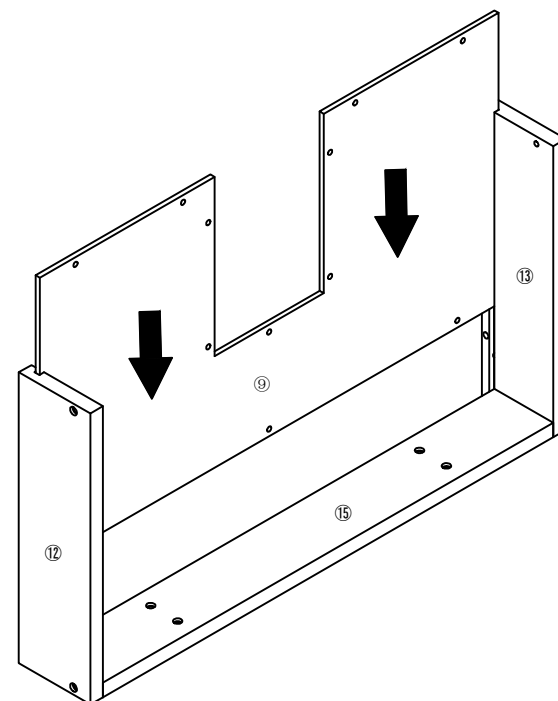
H-H=2*
I=16*

11

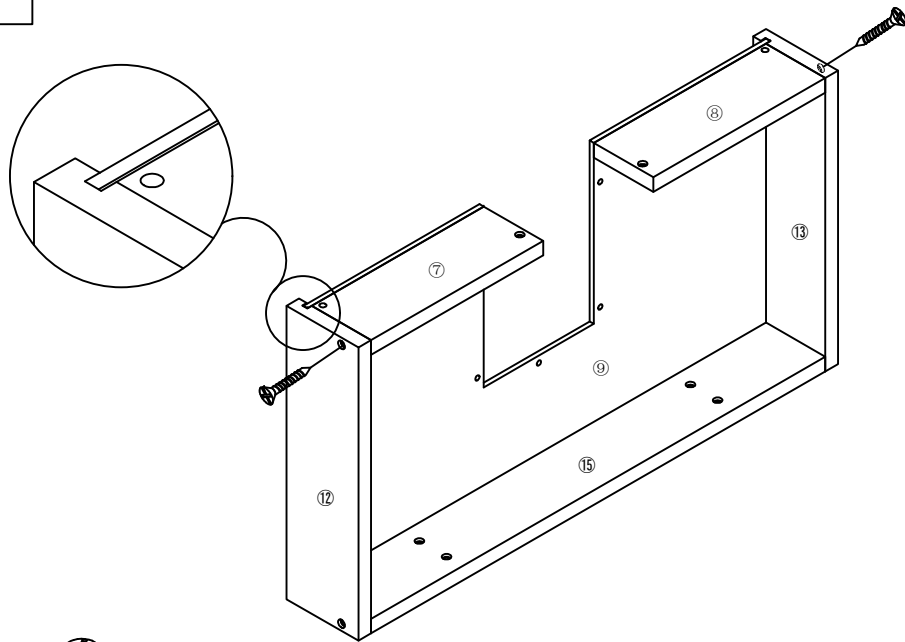



N=2*

12

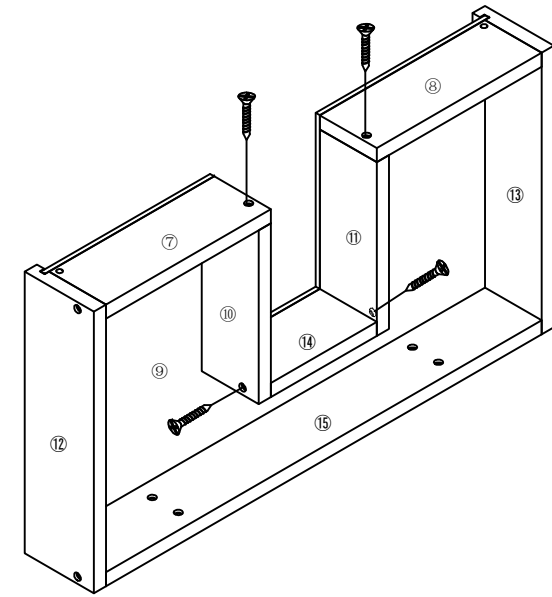



13



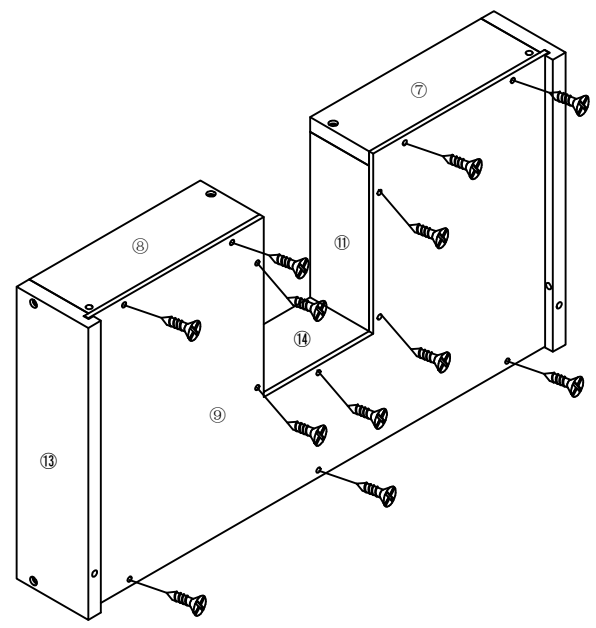
N=2*


14



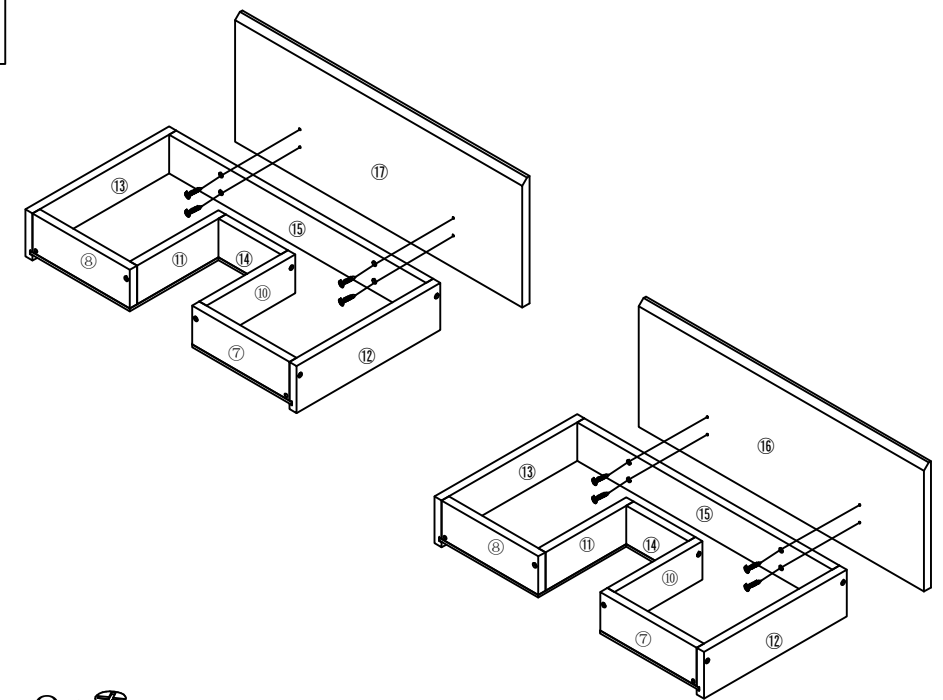
N=4*


15



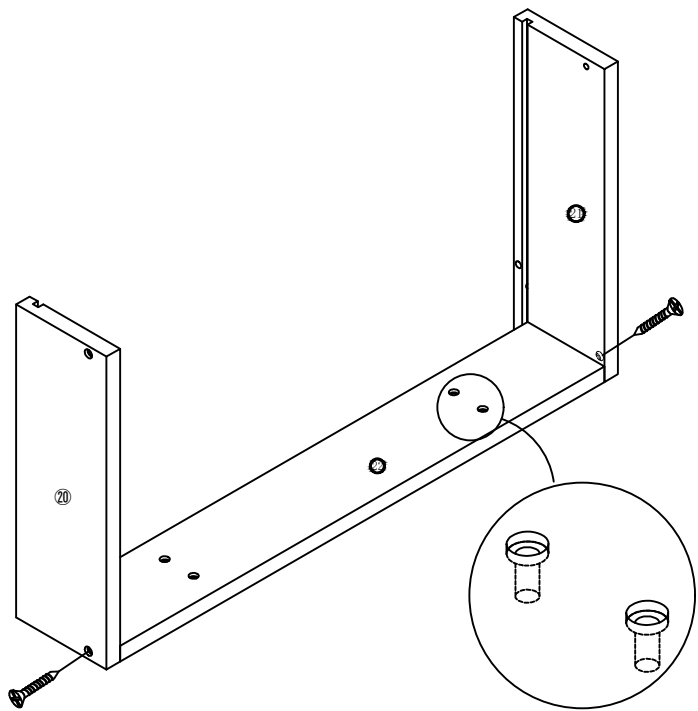
I=12*

16



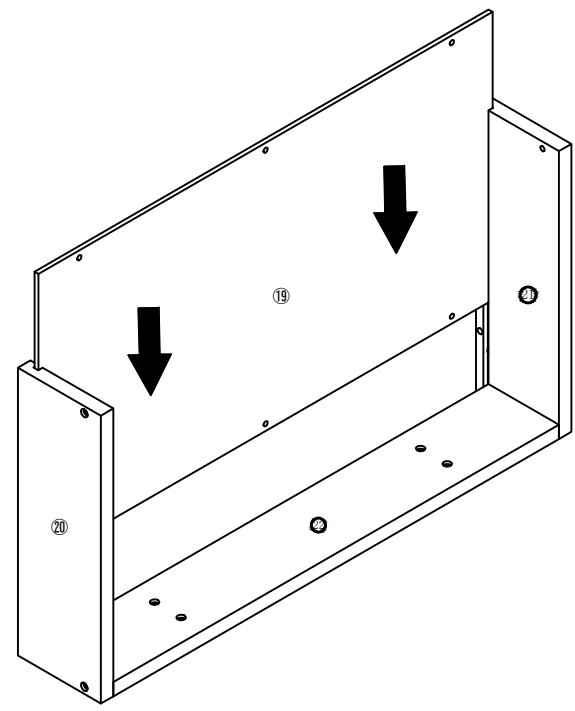
M-M=8*

17

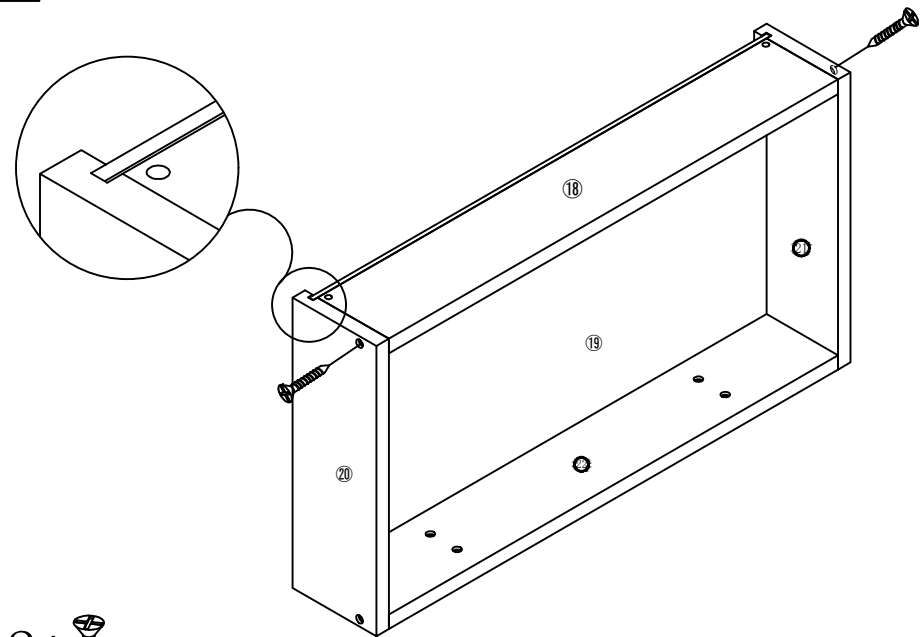


N=2*

18

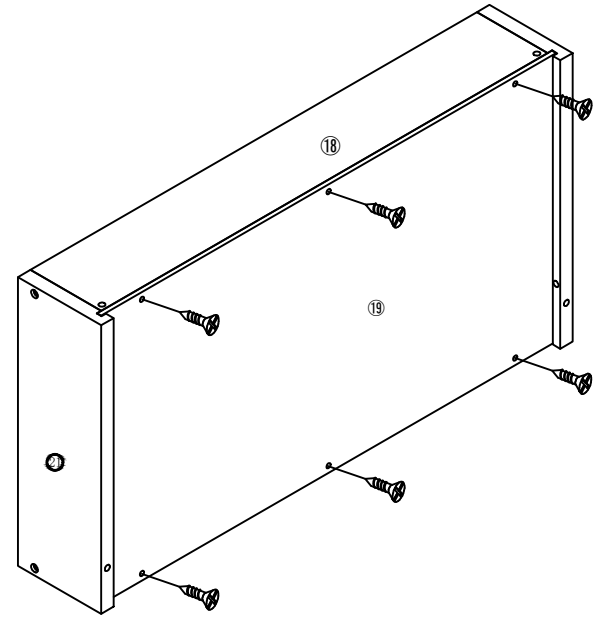


19



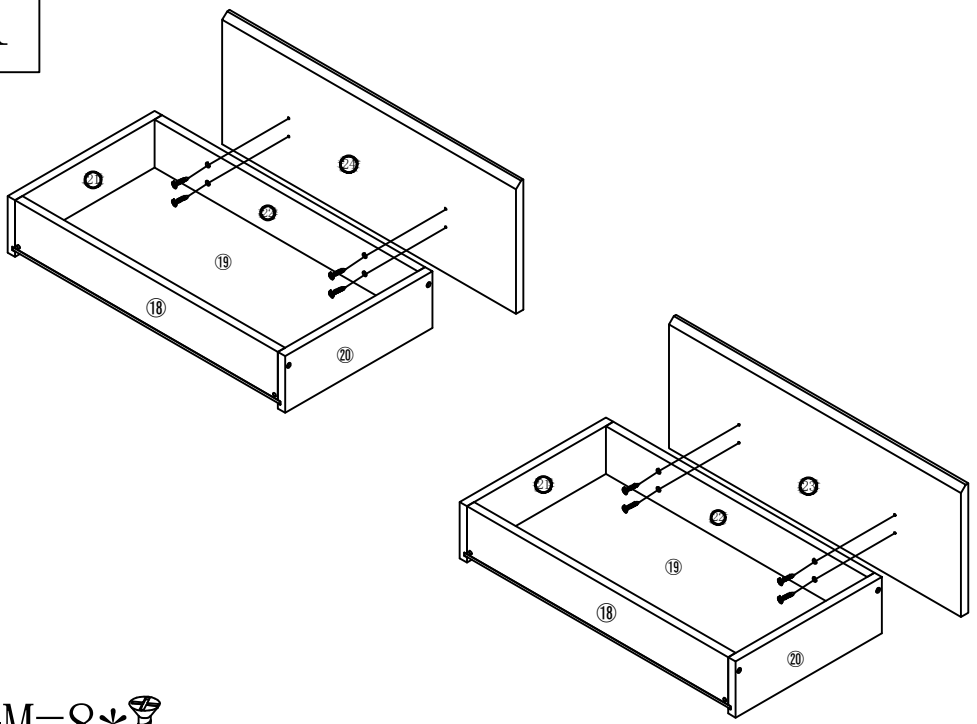
N=2*


20



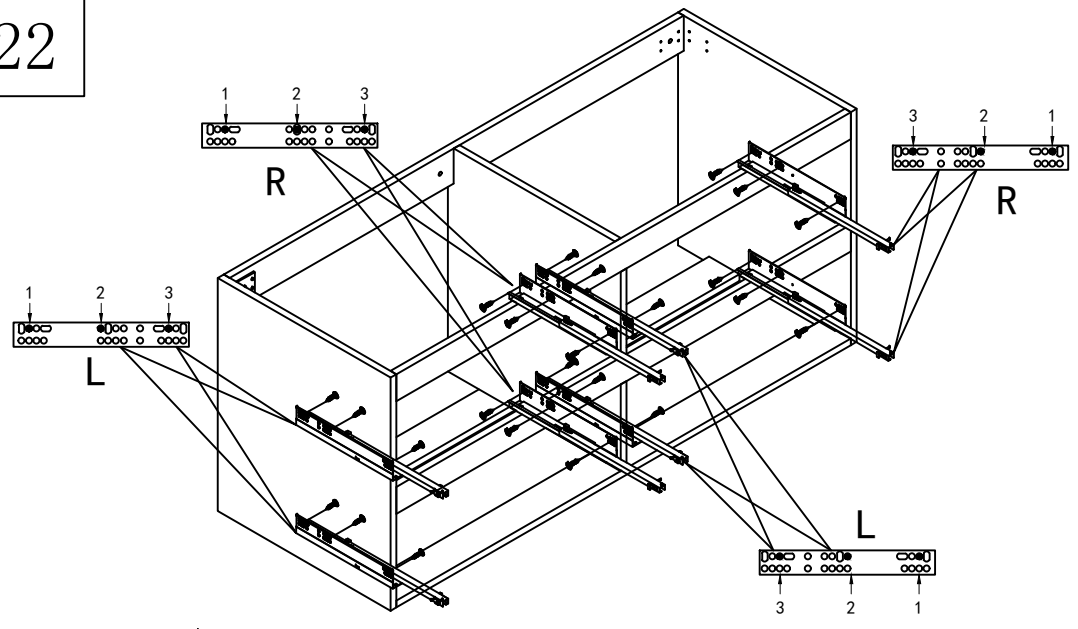
I=6*


21




M-M=8*

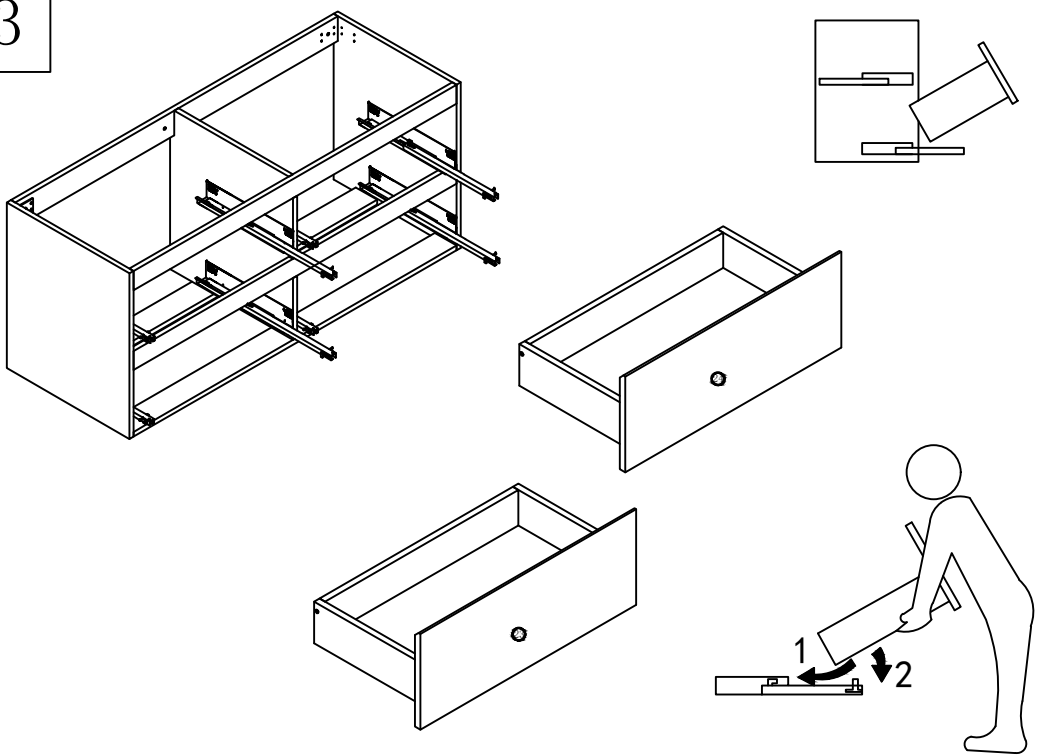
22



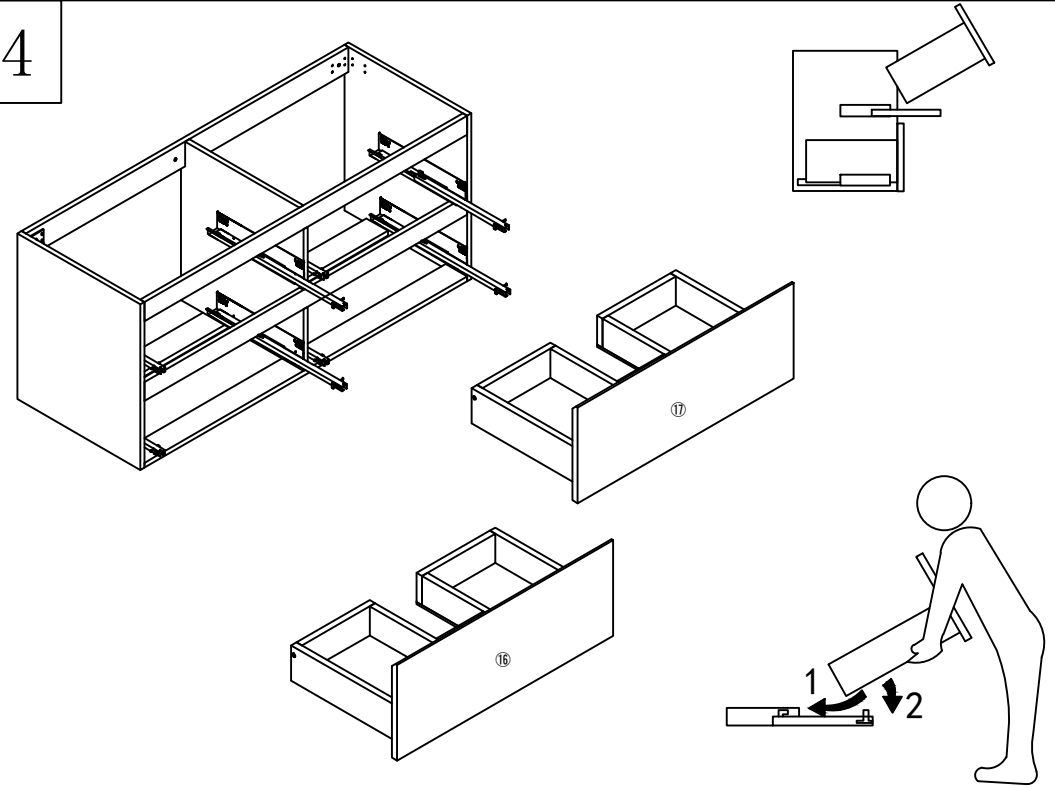
G-G=4*

I=24*

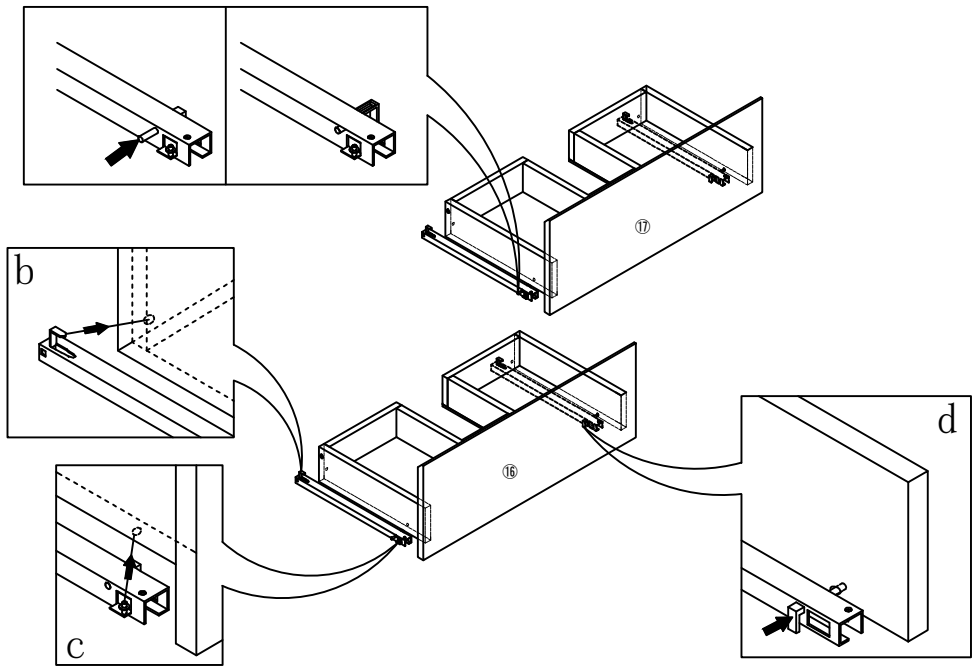
23



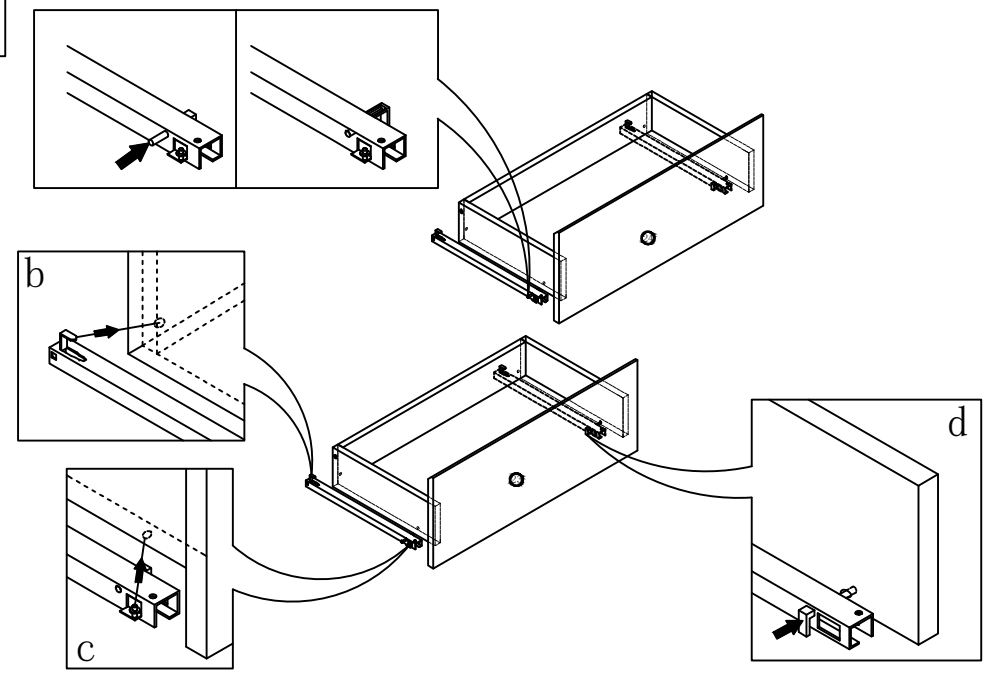
24



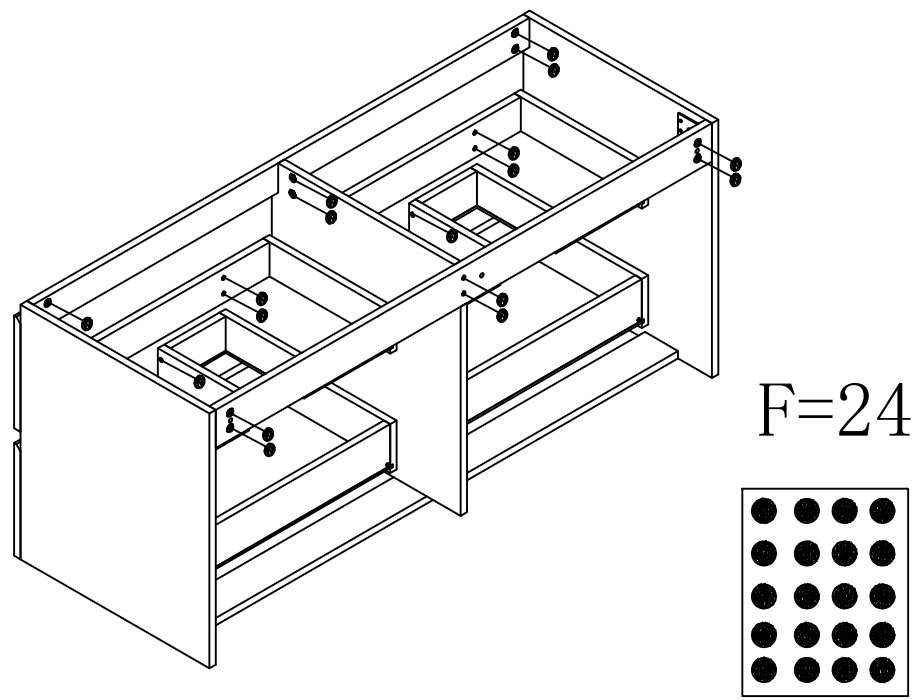
25



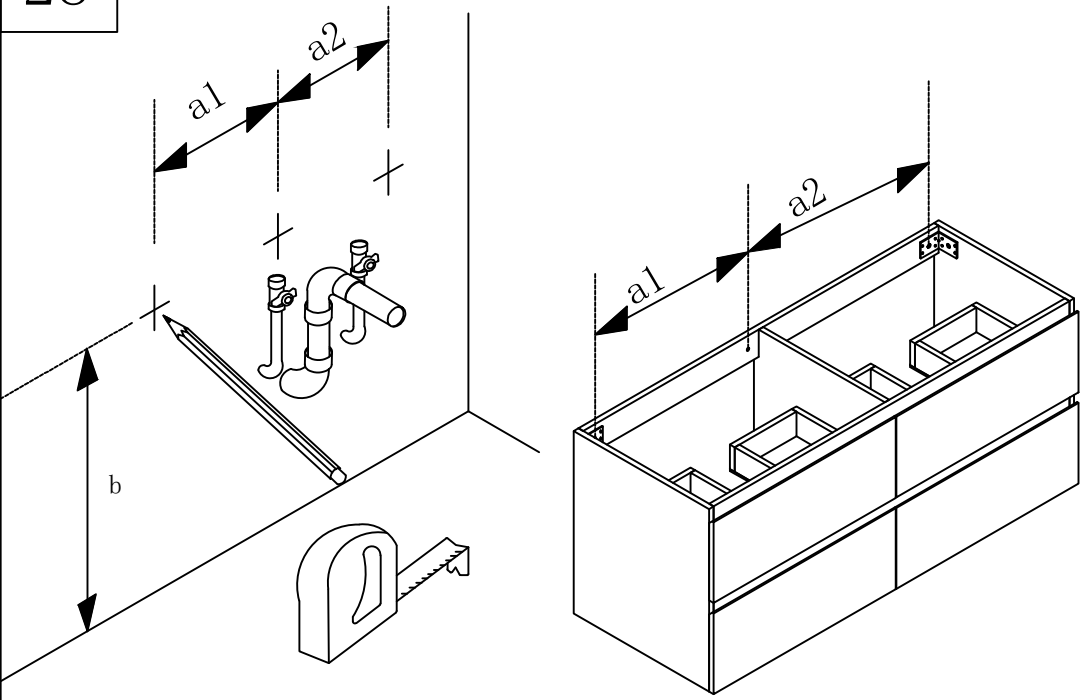
26



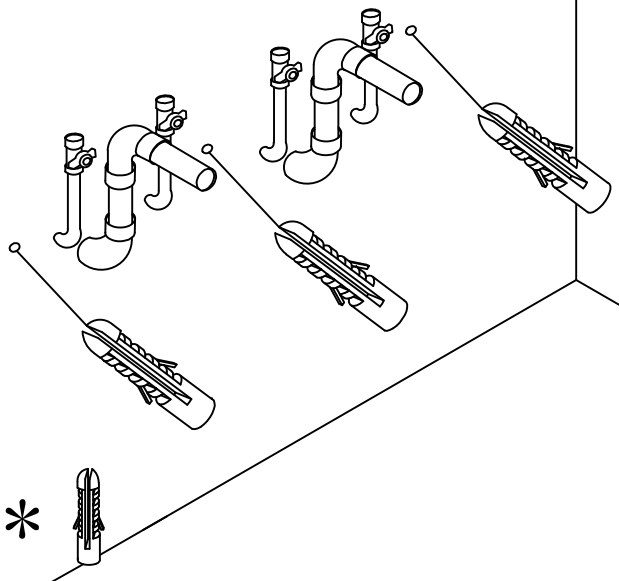
27



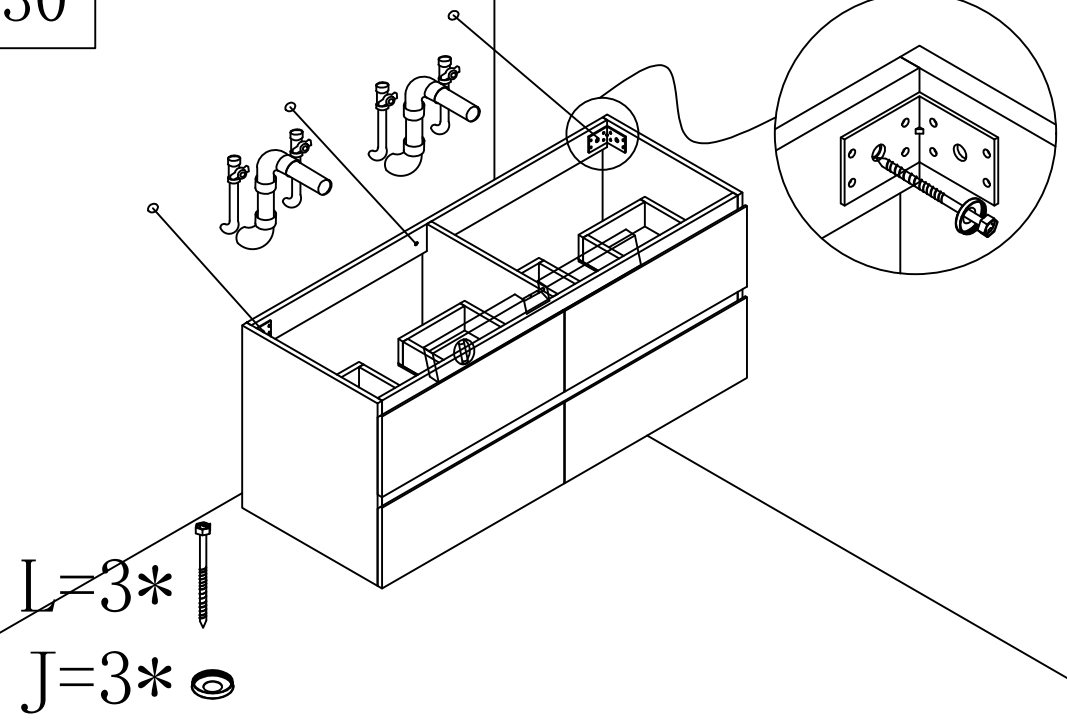
28



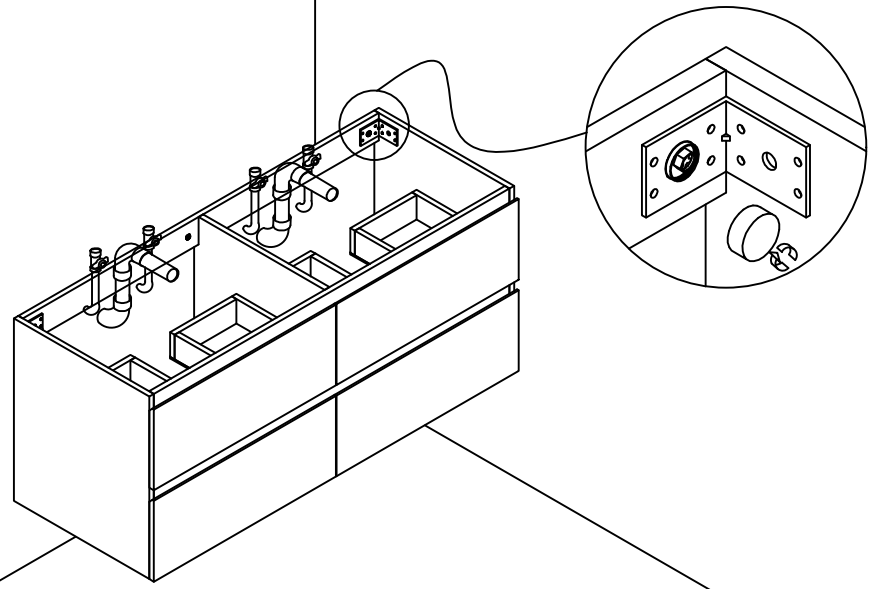
29



30



31



32

