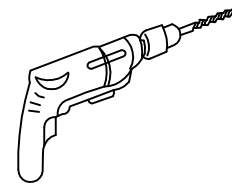
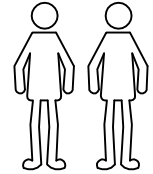
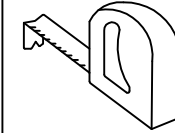
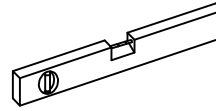
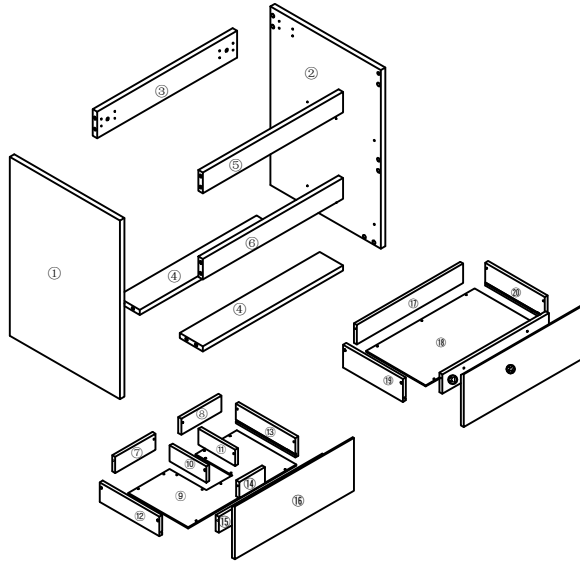


Y-244

Order	(L*W) MM
①	520*445=1
②	520*445=1
③	760*78=1
④	760*78=2
⑤	760*60=1
⑥	760*60=1
⑦	294*70=1
⑧	294*70=1
⑨	728*300=1
⑩	185*70=1
⑪	185*70=1
⑫	300*85=1
⑬	300*85=1
⑭	130*70=1
⑮	718*70=1
⑯	790*230=1
⑰	718*85=1
⑱	728*300=1
⑲	300*100=1
⑳	300*100=1
㉑	718*85=1
㉒	790*230=1

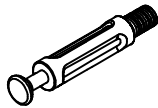


A



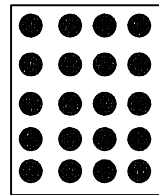
φ15\*13mm  
=20

B



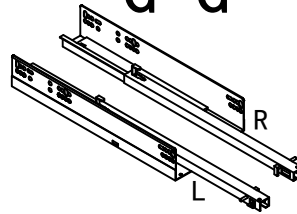
φ8\*40mm  
=20

F



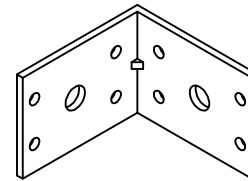
φ20\*0.3mm=20

G-G



300\*45\*45mm  
=2

H-H



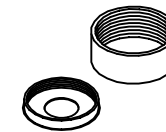
67\*67\*40mm  
=2

I



4\*14mm  
=46

J



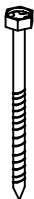
φ20\*8mm  
=2

K



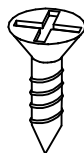
φ10\*43mm  
=2

L



φ6\*70mm  
=2

M-M



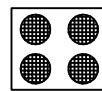
4\*20mm  
=16

N



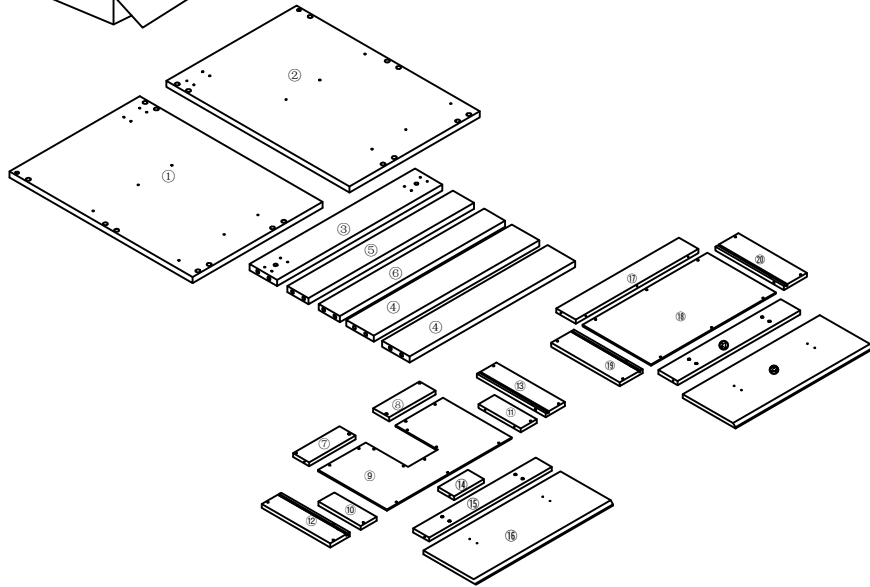
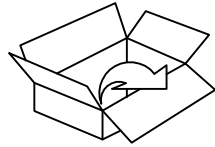
φ4\*30mm  
=12

P

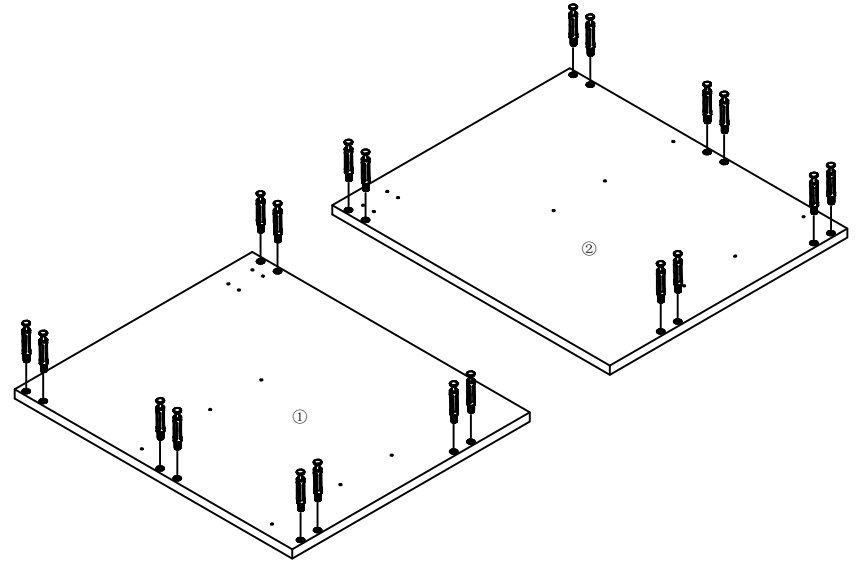


φ18\*4mm  
=4

1

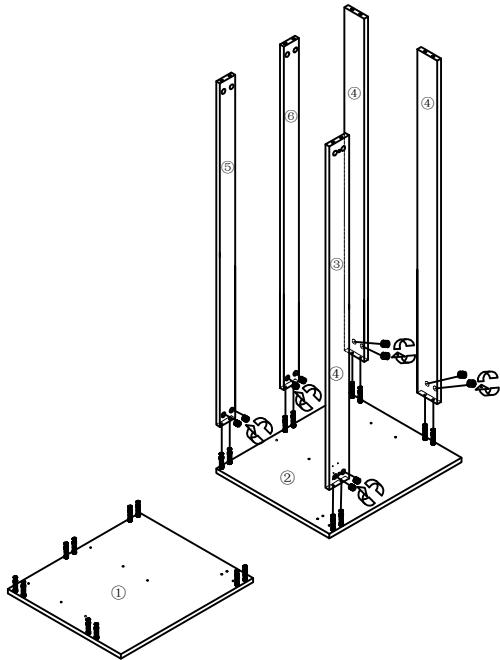


2



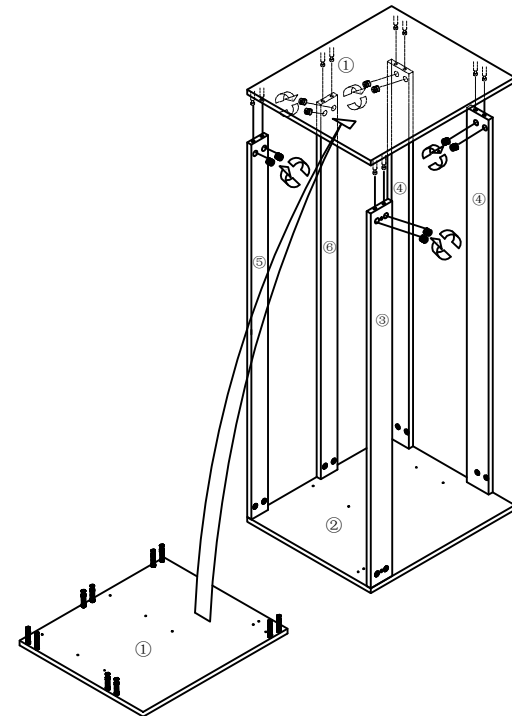
B=20\* 


3



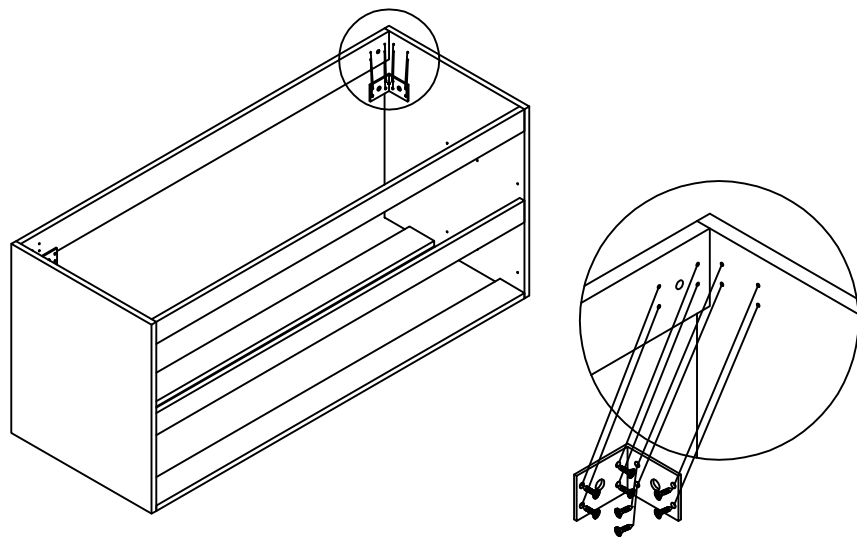
A=10\* 

4



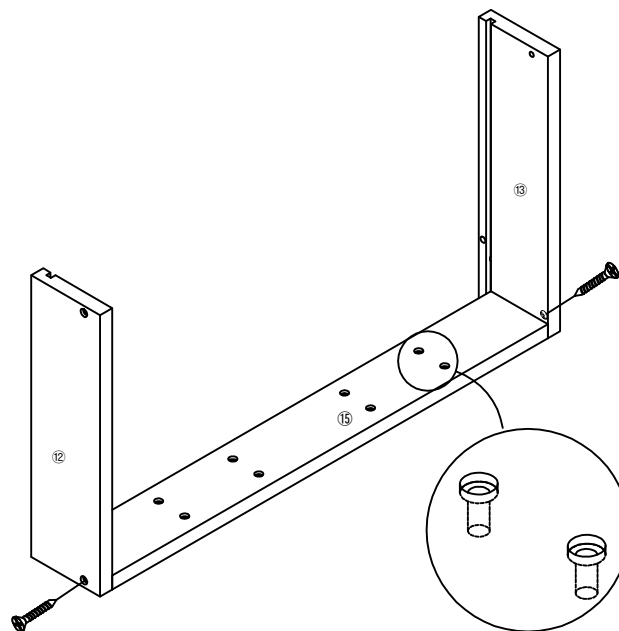
A=10\* 

5



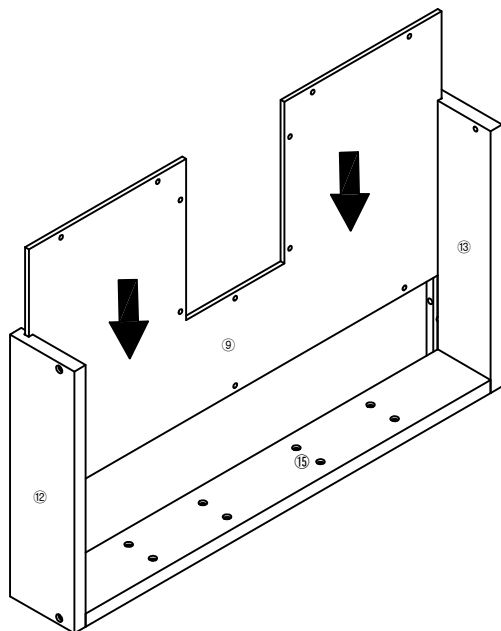
H-H=2\*  
I=16\*

6

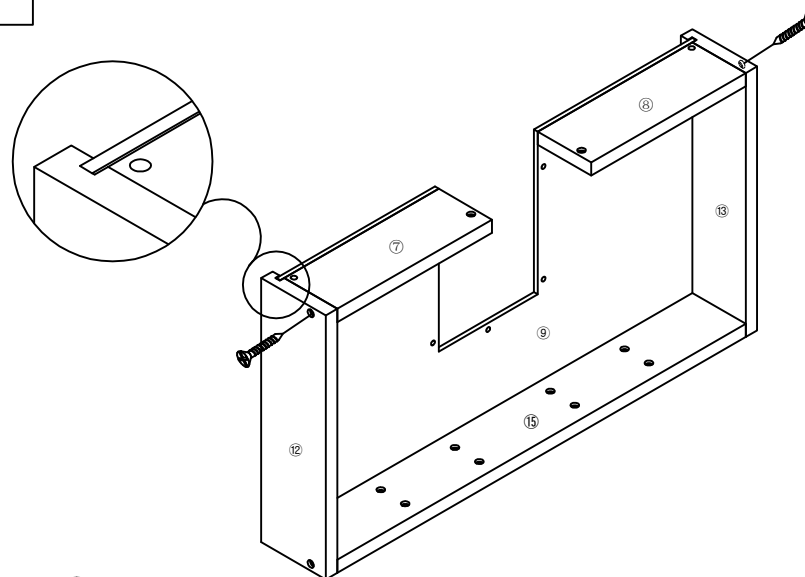


N=2\*

7

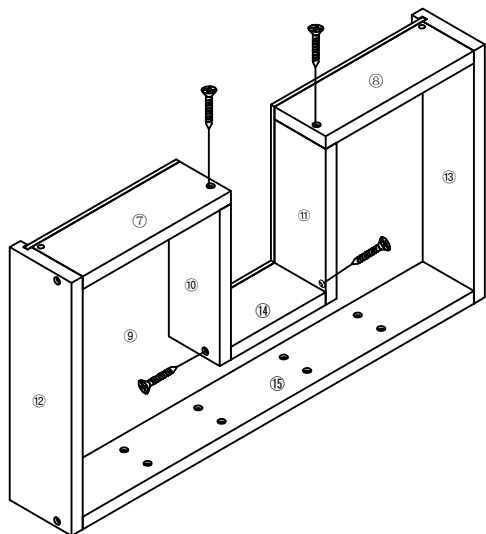



8



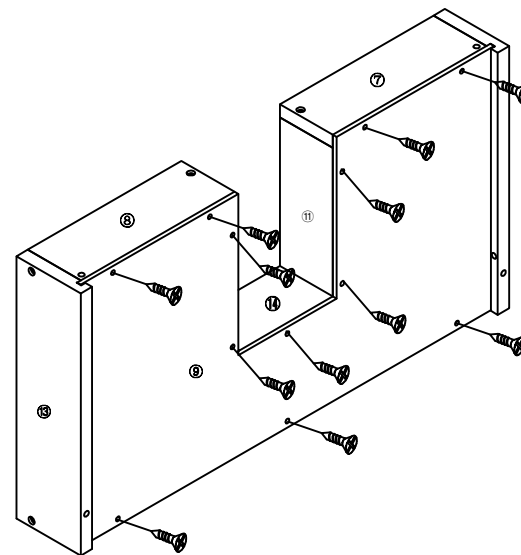
N=2\*


9



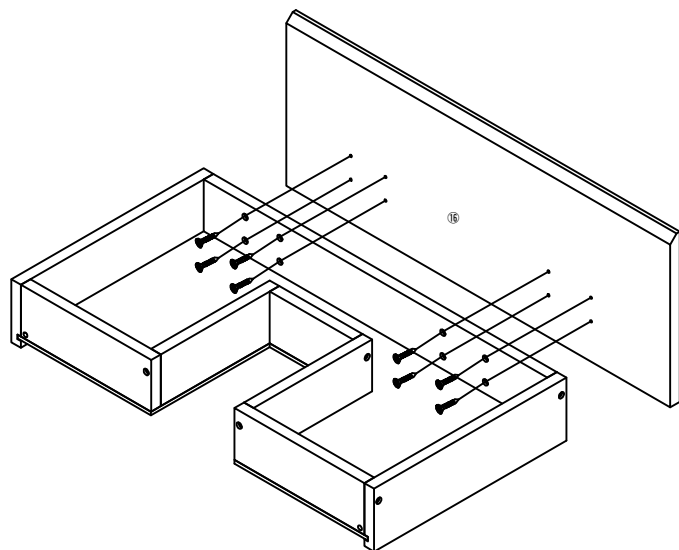
N=4\* 


10



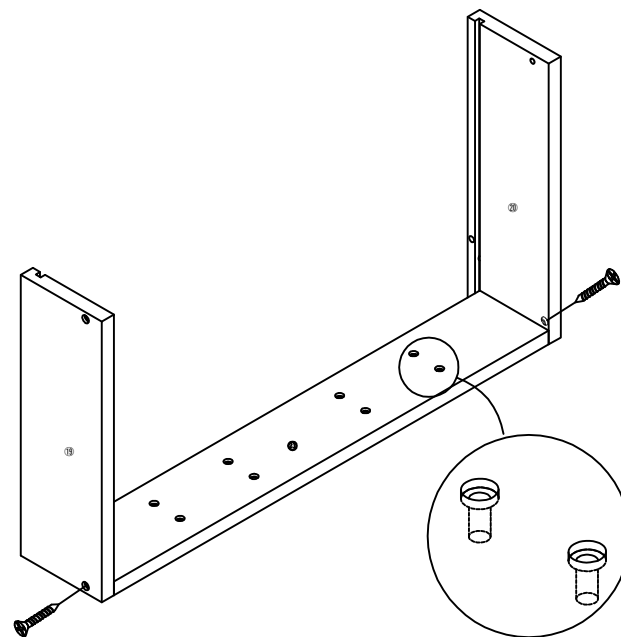
I=12\* 


11



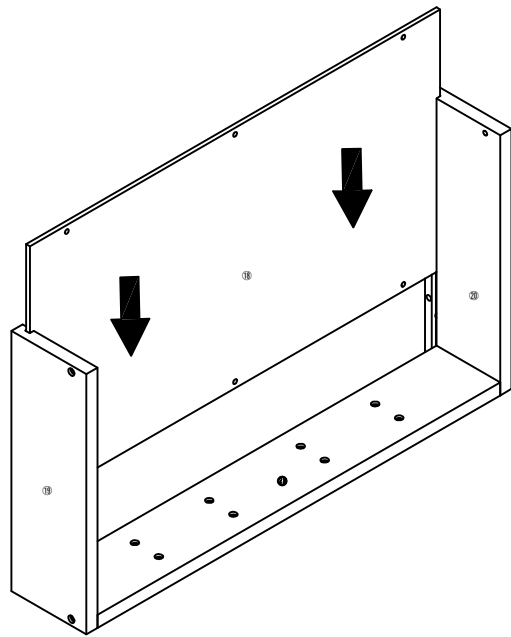
M-M=8\* 

12

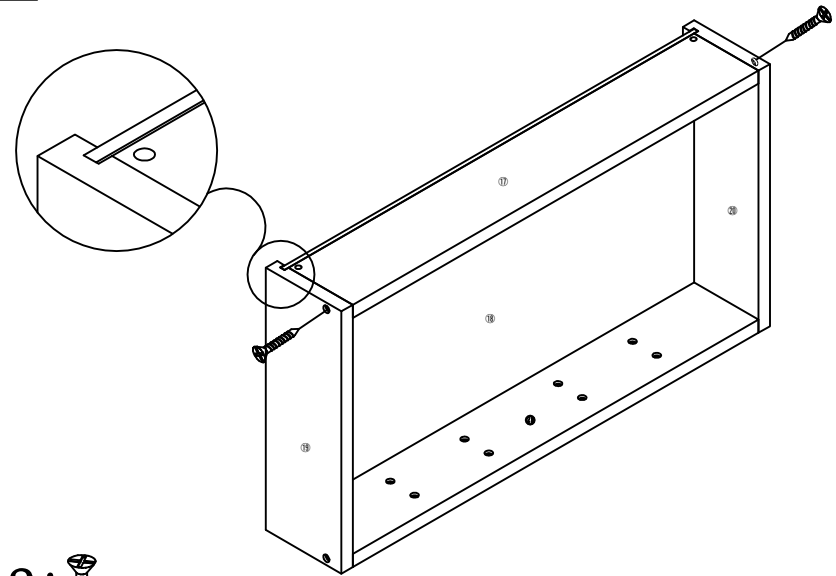



N=2\* 

13

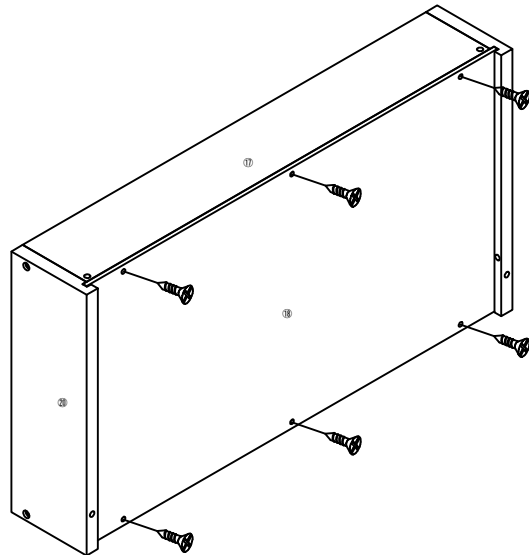



14



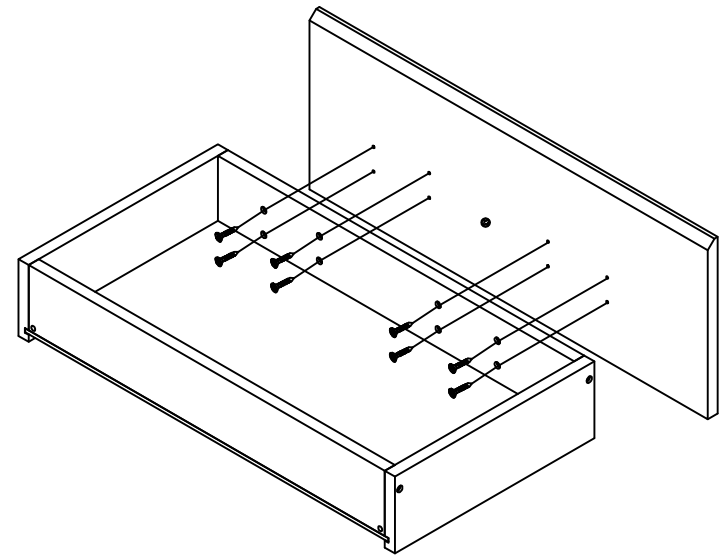
N=2\*


15



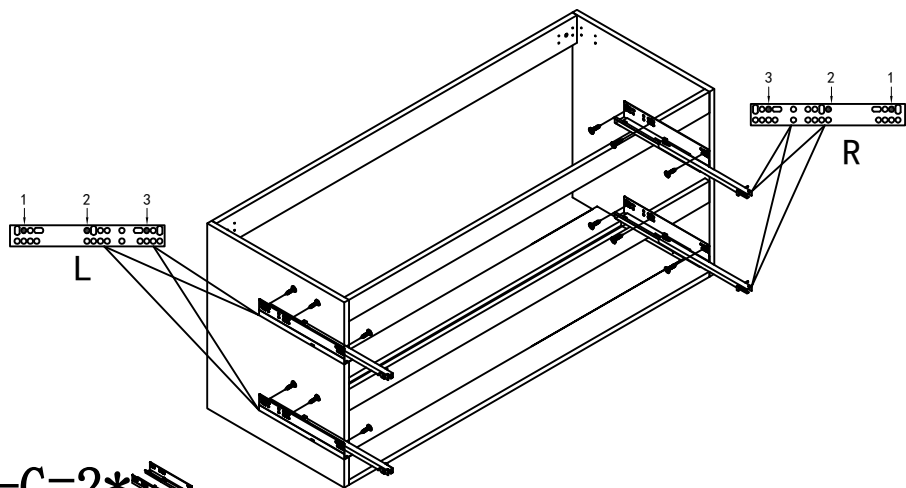
I=6\*

16



M-M=8\*

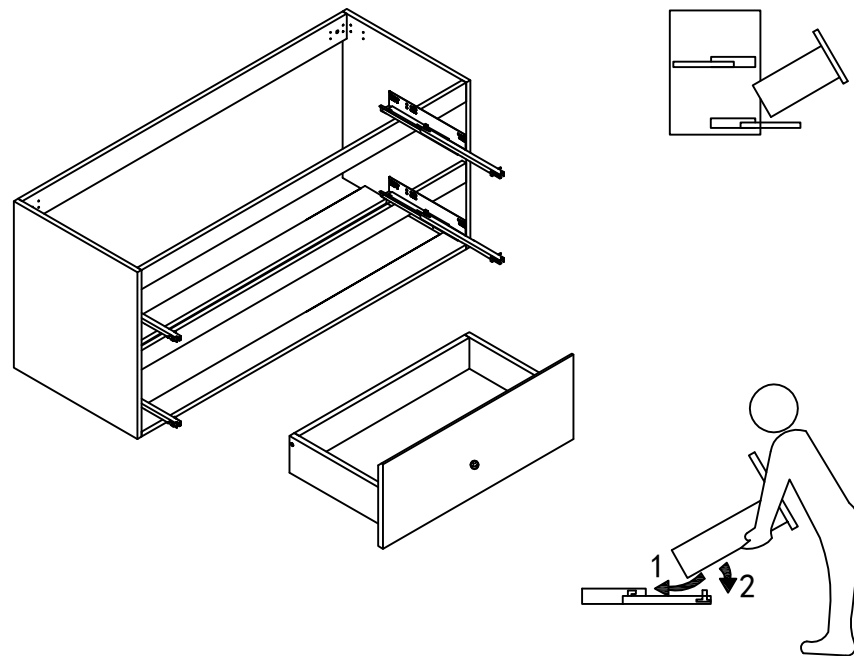
17



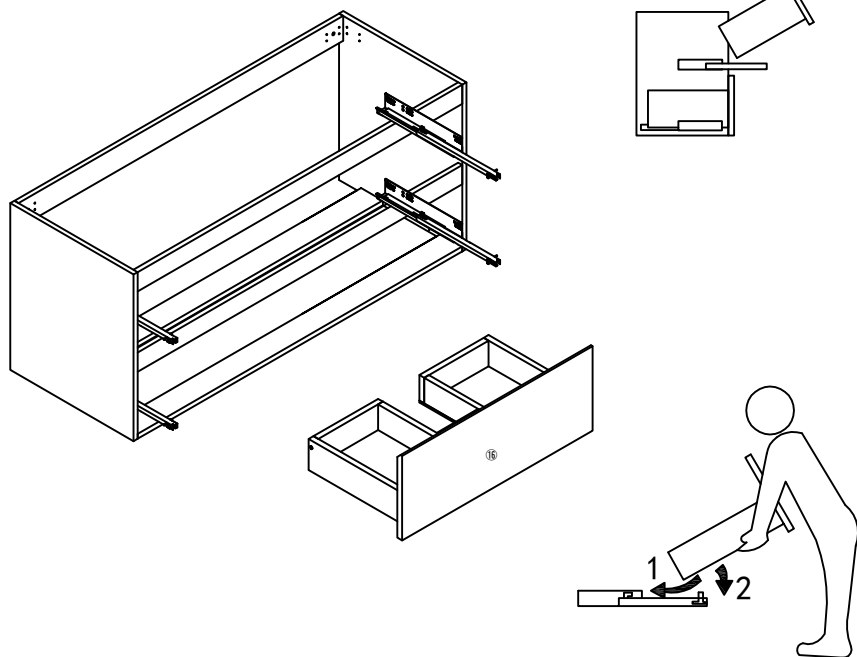
G-G=2\*

I=12\*

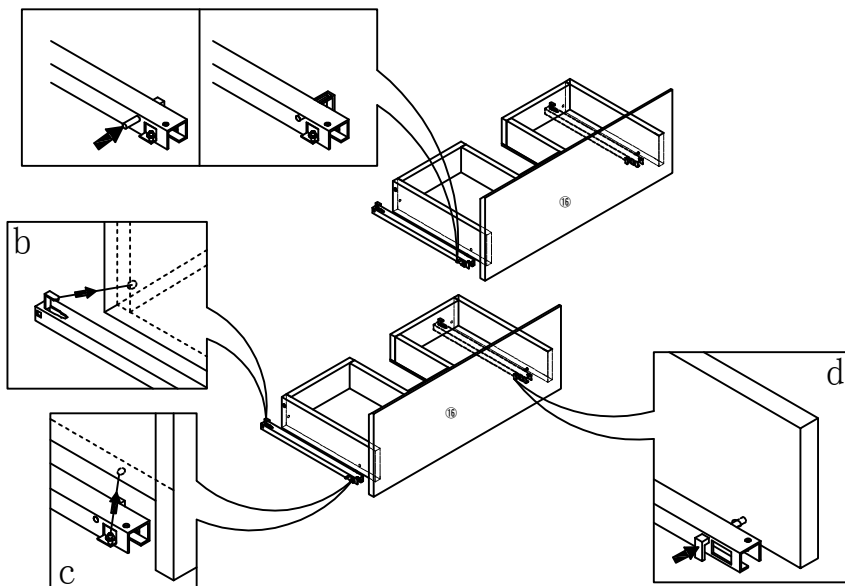
18



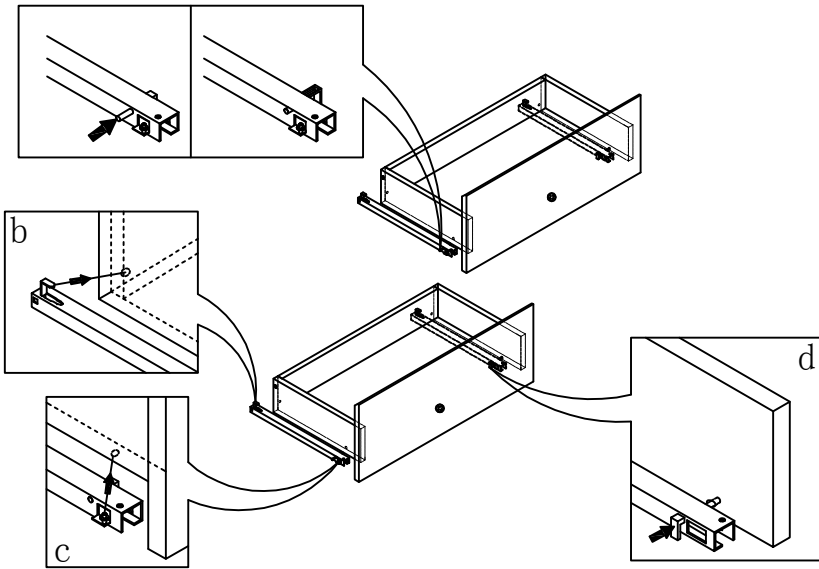
19



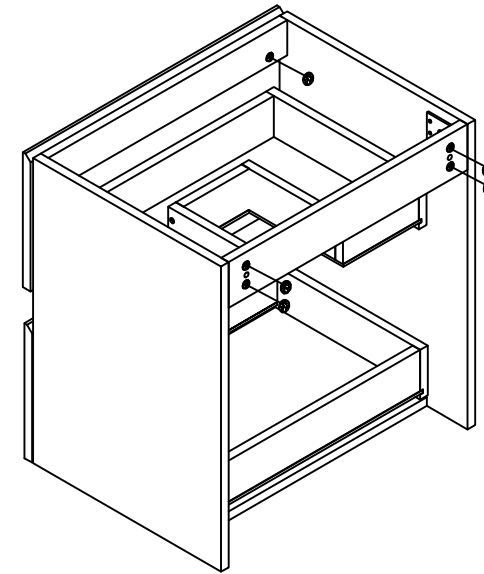
20



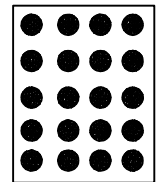
21



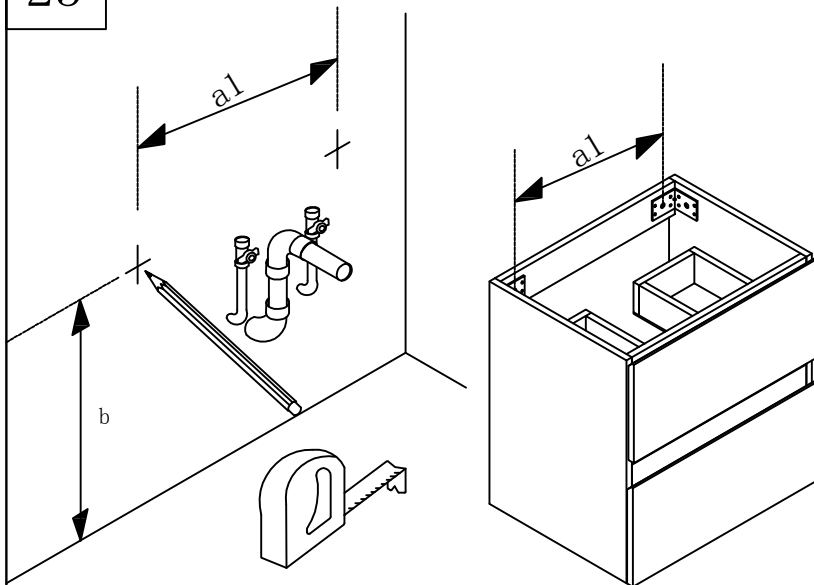
22



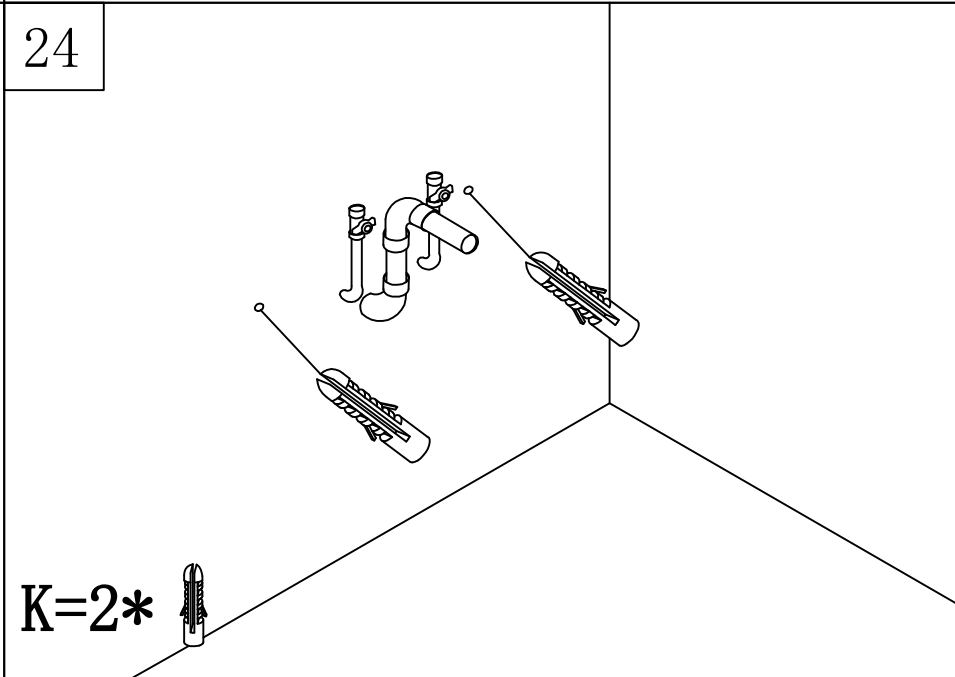
F=20



23

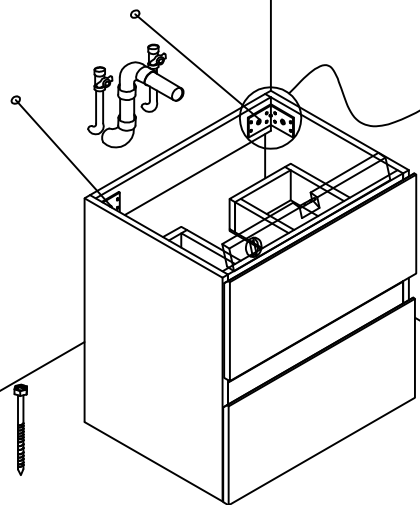


24




K=2\*

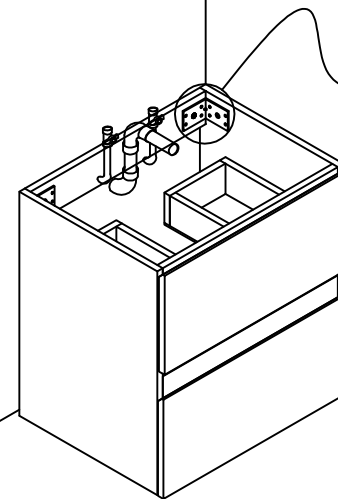
25




L=2\*

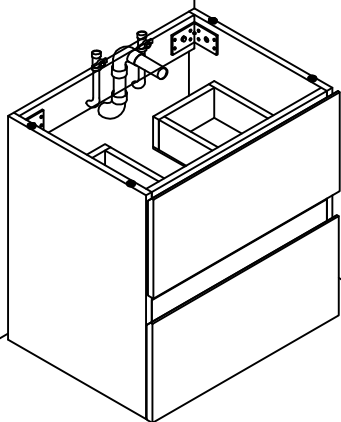
J=2\* 

26

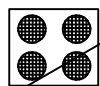


J=2\* 

27



OK!



P=4