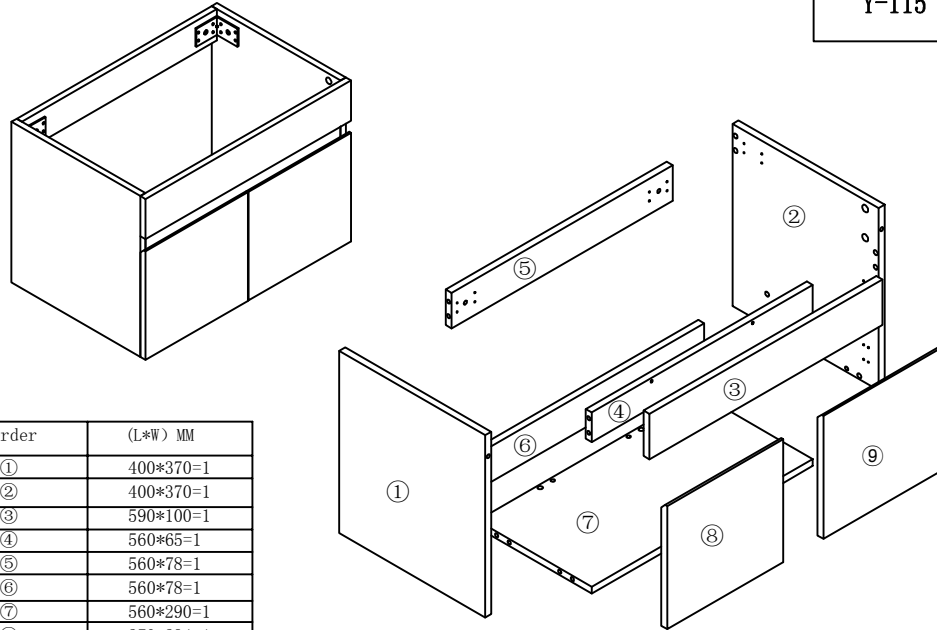
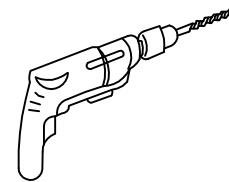
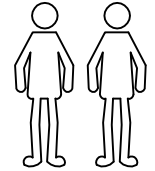
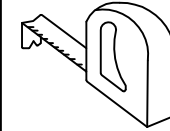
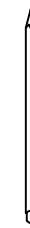
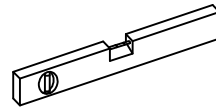


Y-115



Order	(L*W) MM
①	400*370=1
②	400*370=1
③	590*100=1
④	560*65=1
⑤	560*78=1
⑥	560*78=1
⑦	560*290=1
⑧	270*294=1
⑨	270*294=1

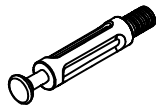


A



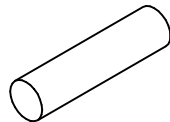
φ15\*13mm  
=22

B



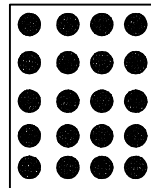
φ8\*40mm  
=22

C



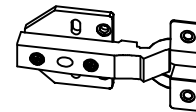
φ8\*40mm  
=8

F



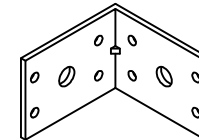
φ20\*0.3mm=22

G



25\*65\*25mm  
=4

H-H



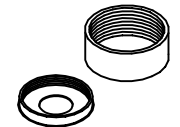
67\*67\*40mm  
=2

I



4\*14mm  
=40

J



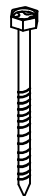
φ20\*8mm  
=2

K



φ10\*43mm  
=2

L



φ6\*70mm  
=2

M-M



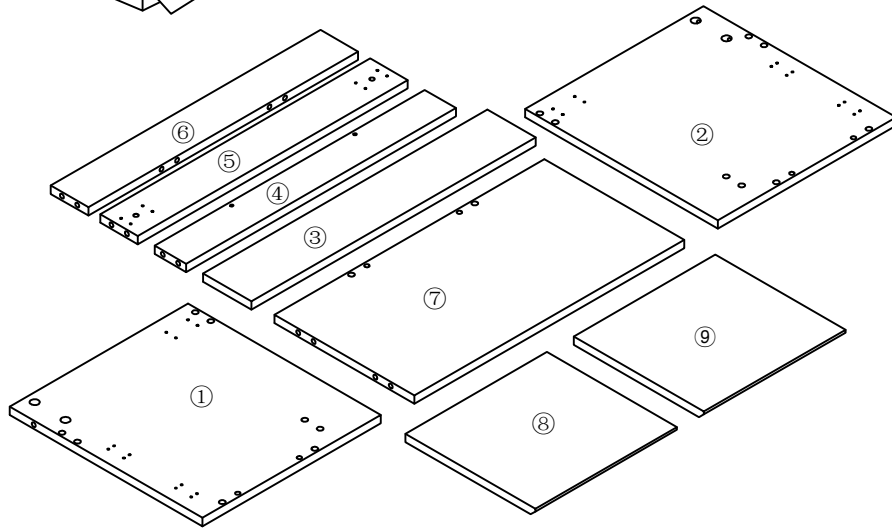
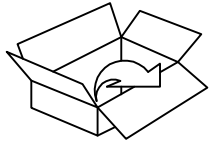
4\*20mm  
=2

P

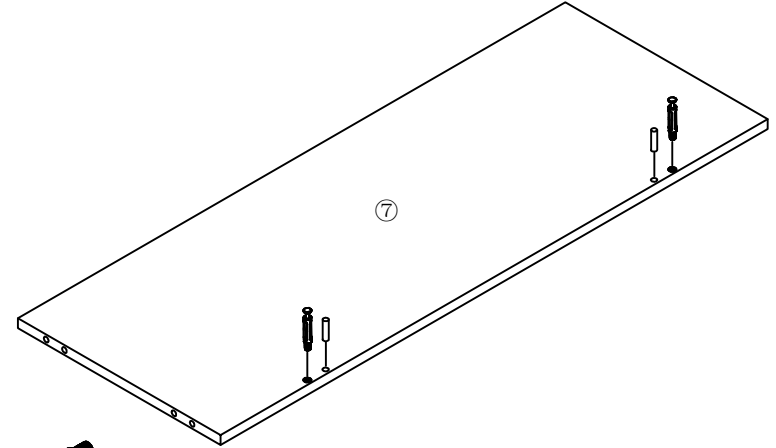




φ18\*4mm  
=4

1

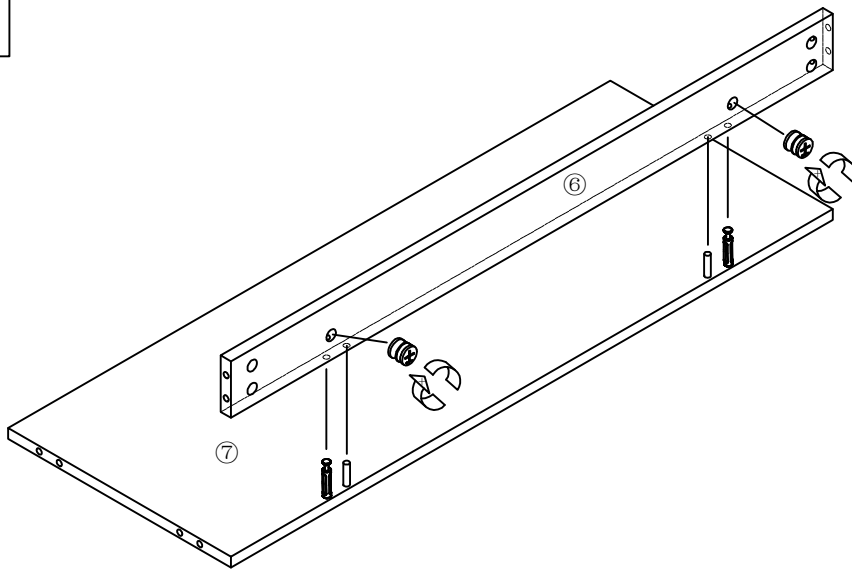



2



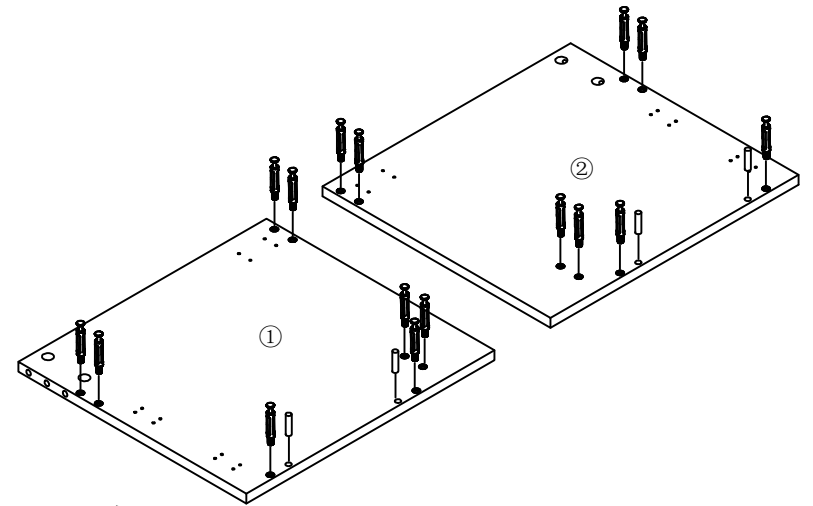
B=2\*   
C=2\* 


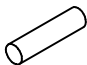
3



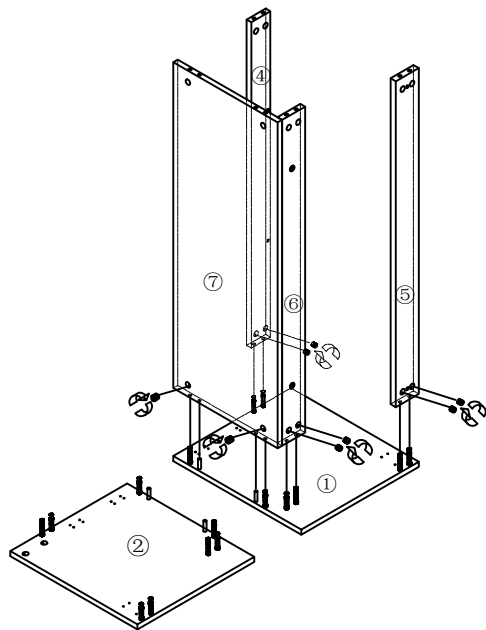
A=2\* 


4



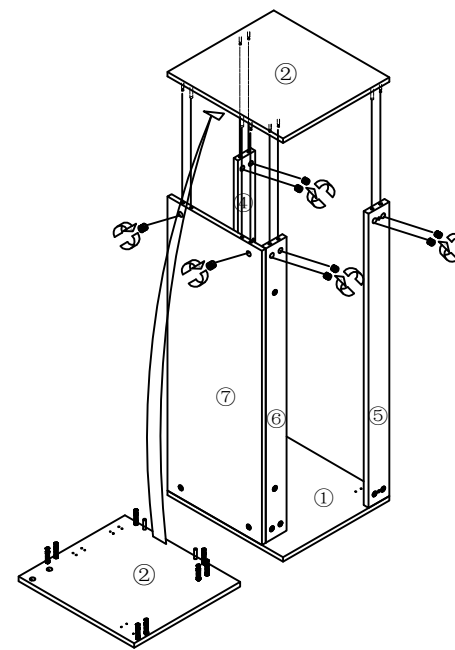
B=16\*   
C=4\* 


5



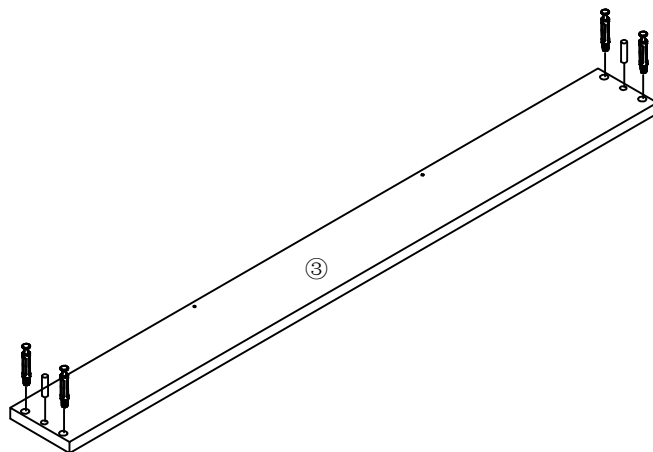
A=8\* 



6



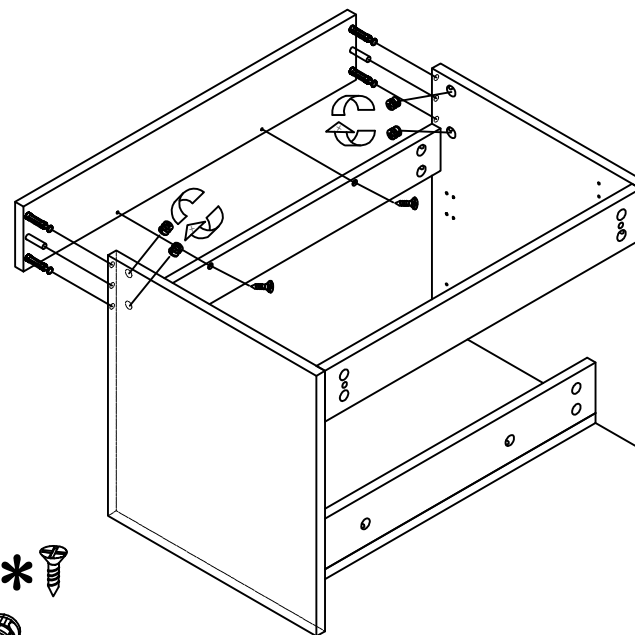
A=8\* 



7



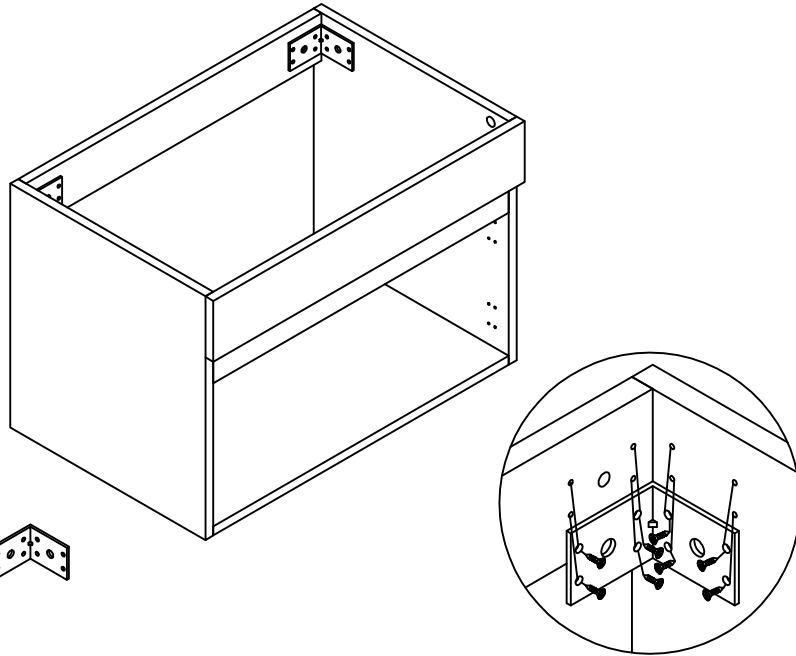
B=4\*   
 C=2\* 



8



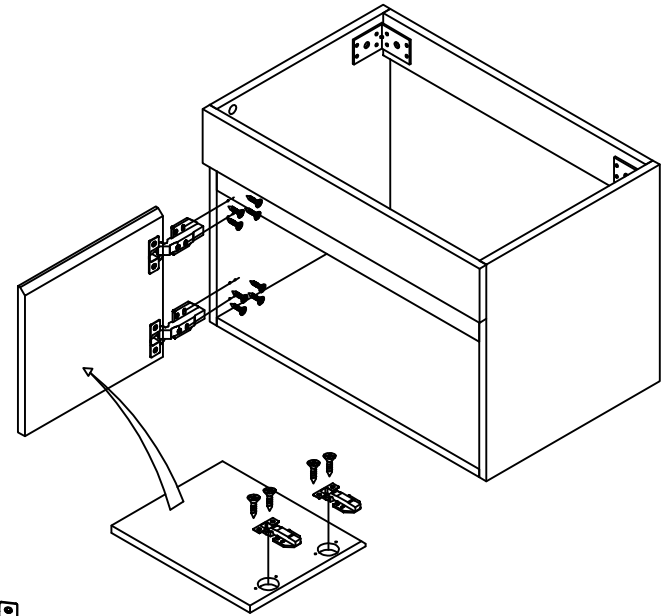
M-M=2\*   
 A=4\* 


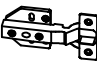
9



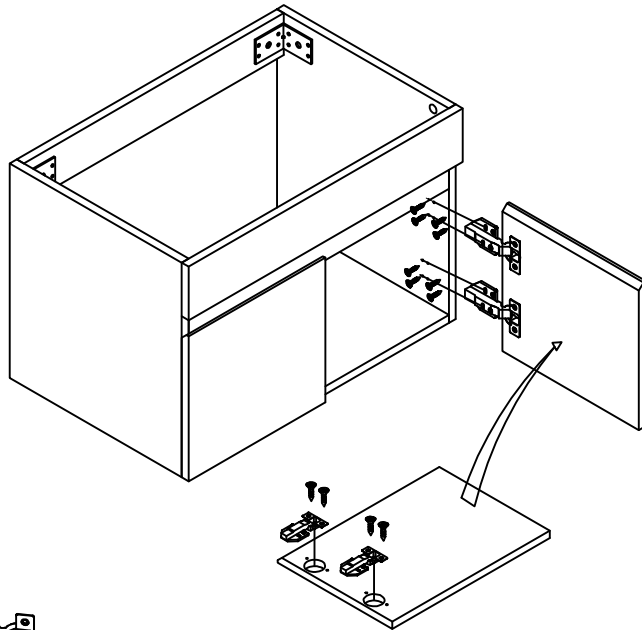
H-H=2\*   
 I=16\* 


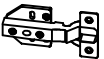
10



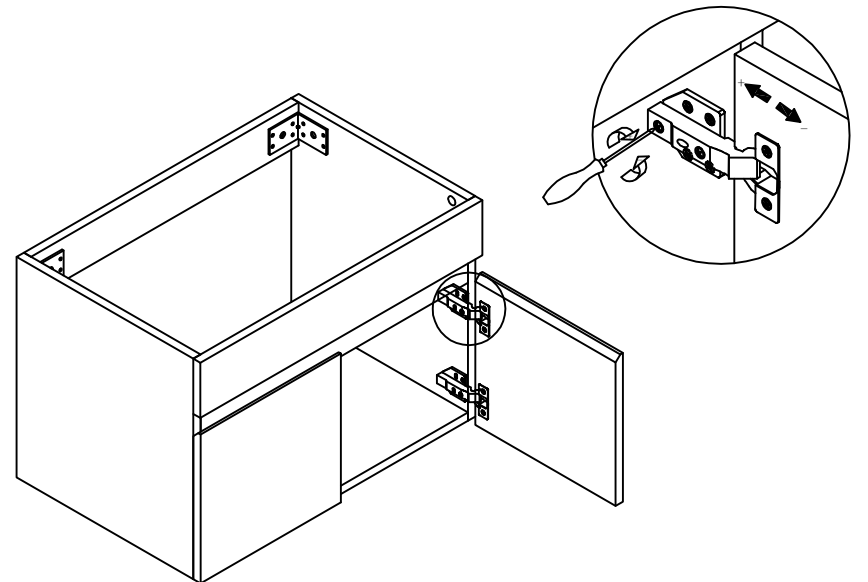
I=12\*   
 G=2\* 

11

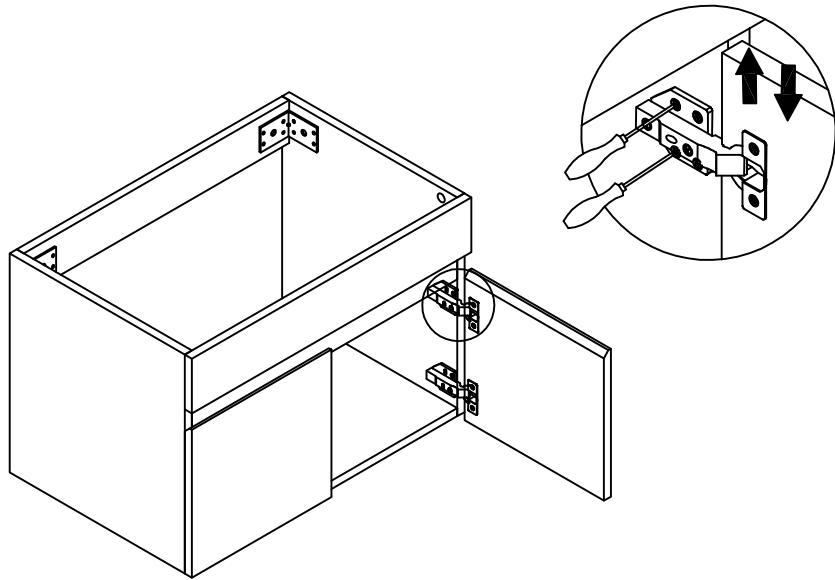


I=12\*   
 G=2\* 

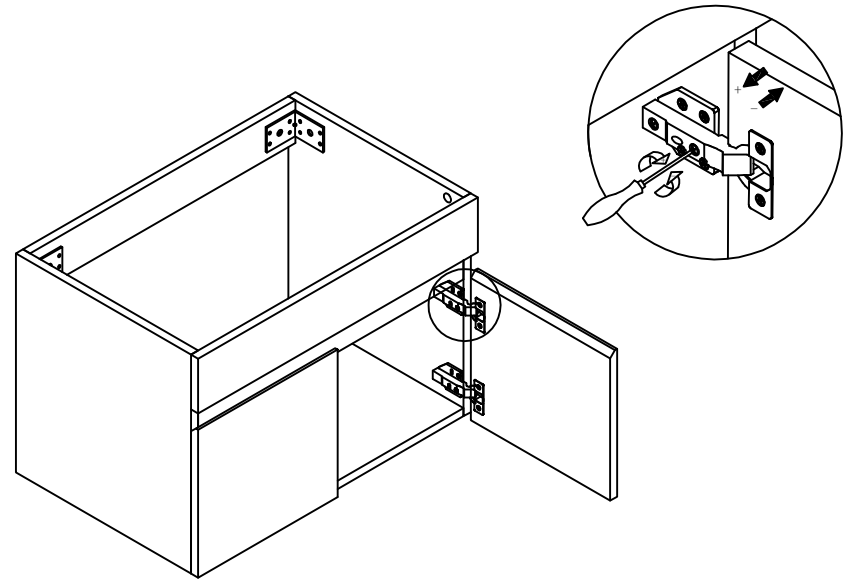
12



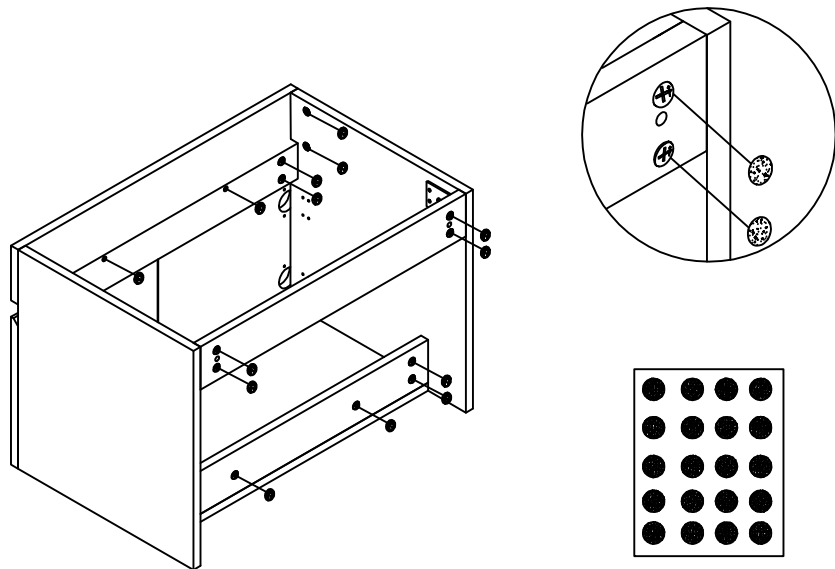
13



14

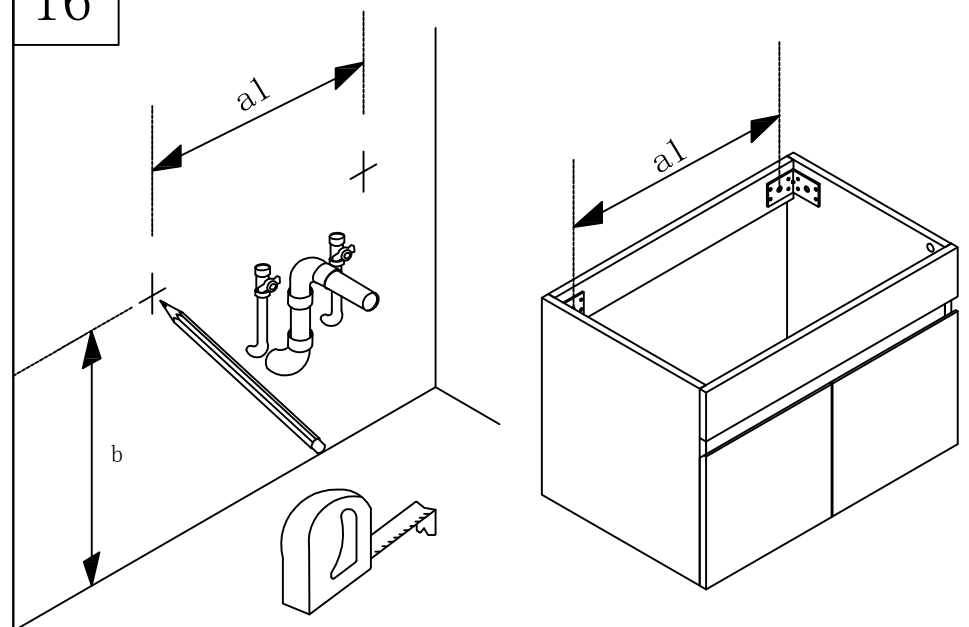


15

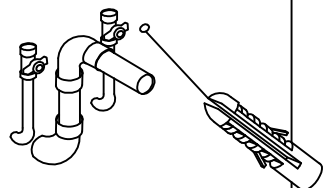


F=22

16



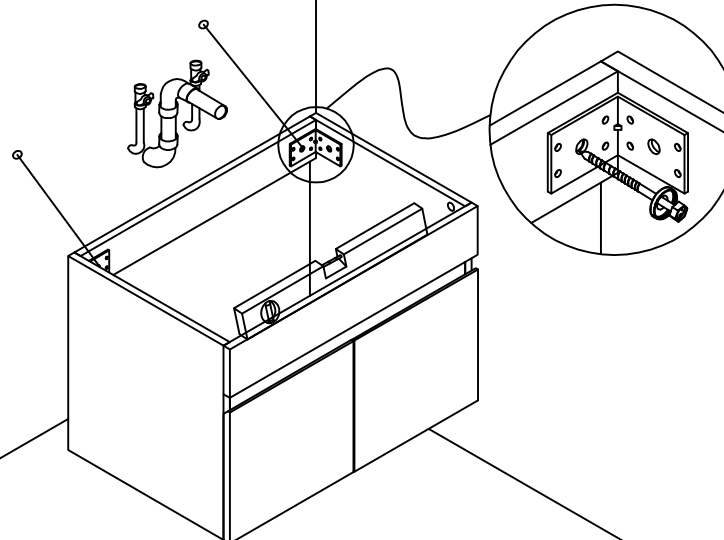
17



K=2\*



18



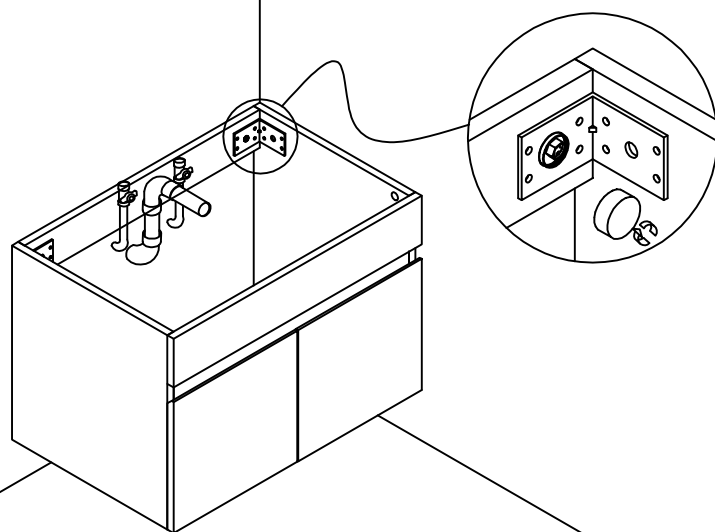
L=2\*



J=2\*



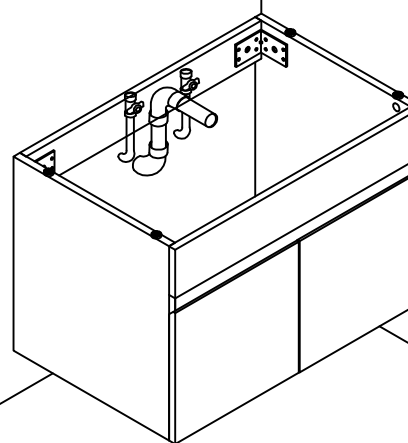
19



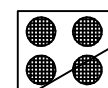
J=2\*



20



OK!



P=4