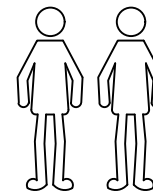
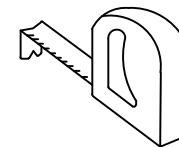
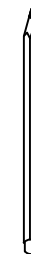
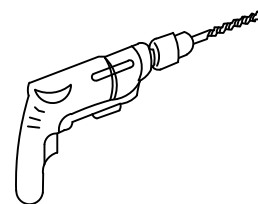
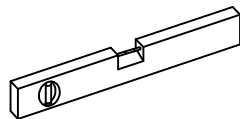


Order	(L*W) MM
①	1315*283=1
②	1315*283=1
③	1295*280=1
④	270*78=2
⑤	270*283=2
⑥	269*261=2
⑦	270*262=2
⑧	530*300=1
⑨	485*300=1

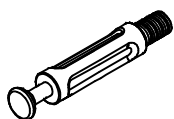


A



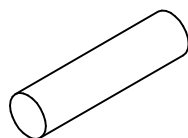
∅15*13mm
=28

B



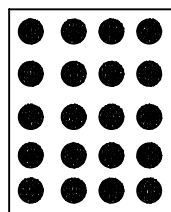
∅8*40mm
=28

C



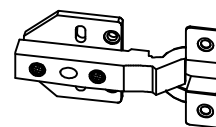
∅8*40mm
=16

F



∅20*0.3mm=28

G



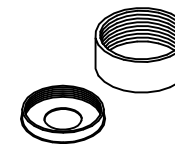
25*65*25mm
=4

I



4*14mm
=28

J



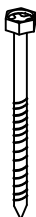
∅20*8mm
=2

K



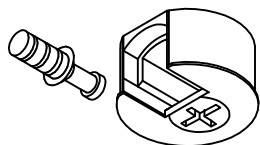
∅10*43mm
=2

L



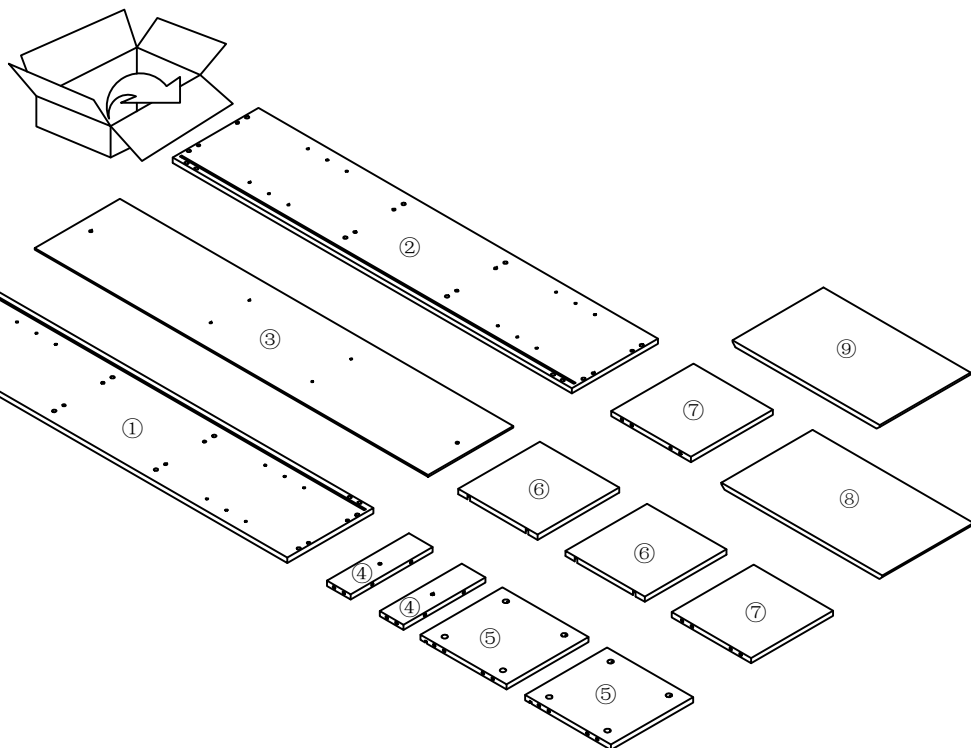
∅6*70mm
=2

N-N

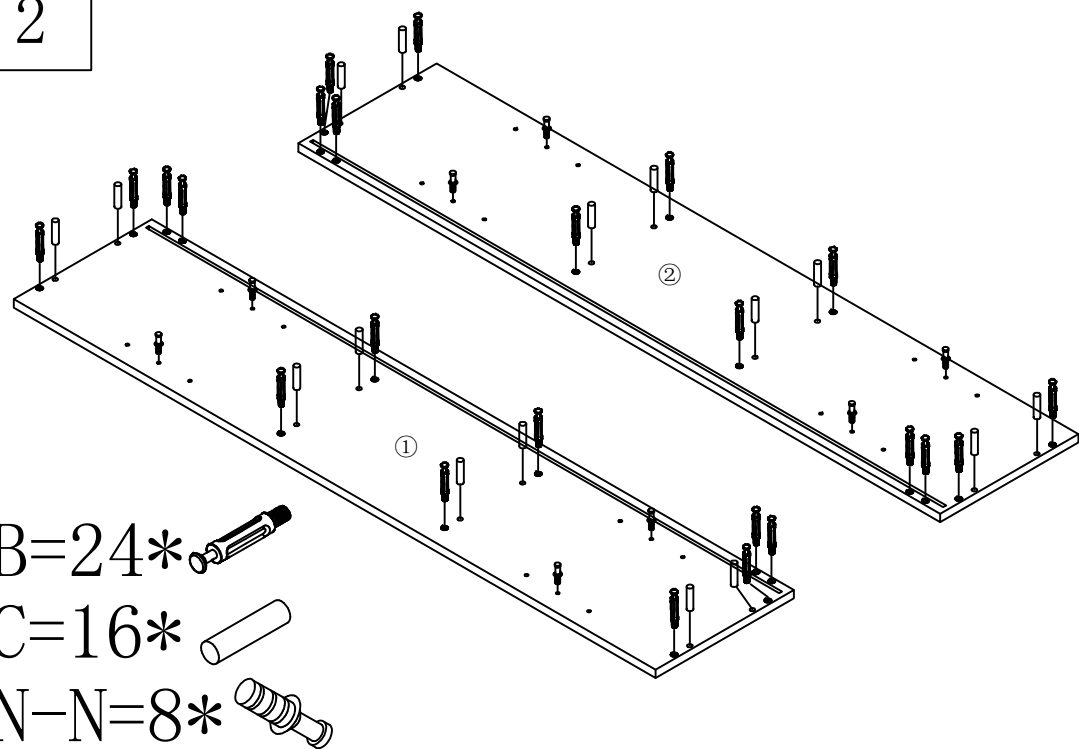


∅20*10mm
=8

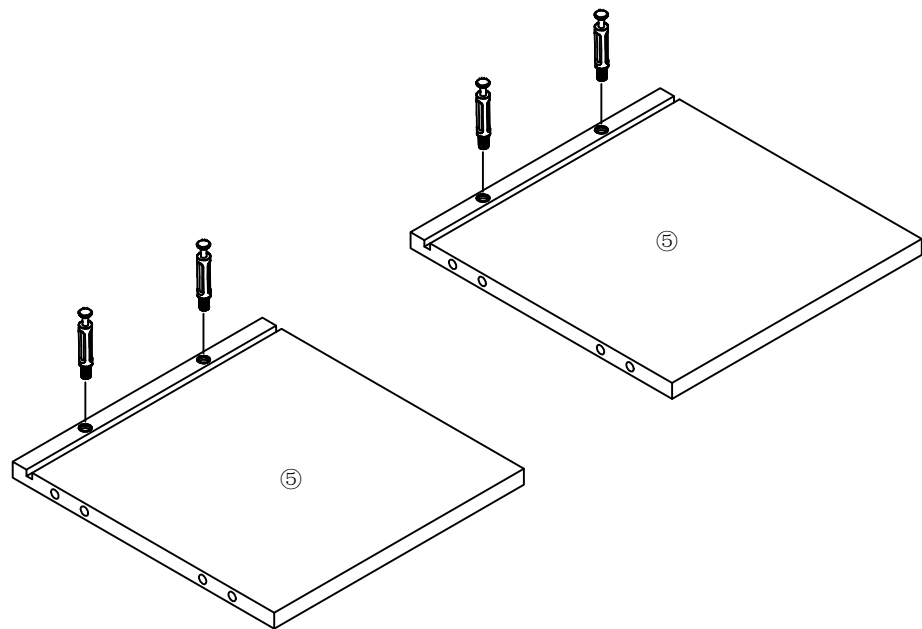
1



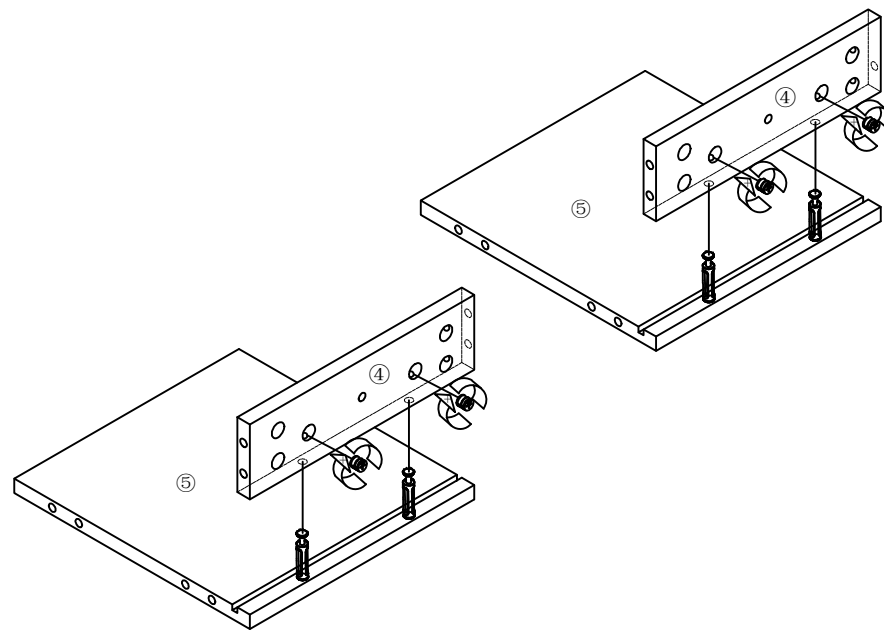
2



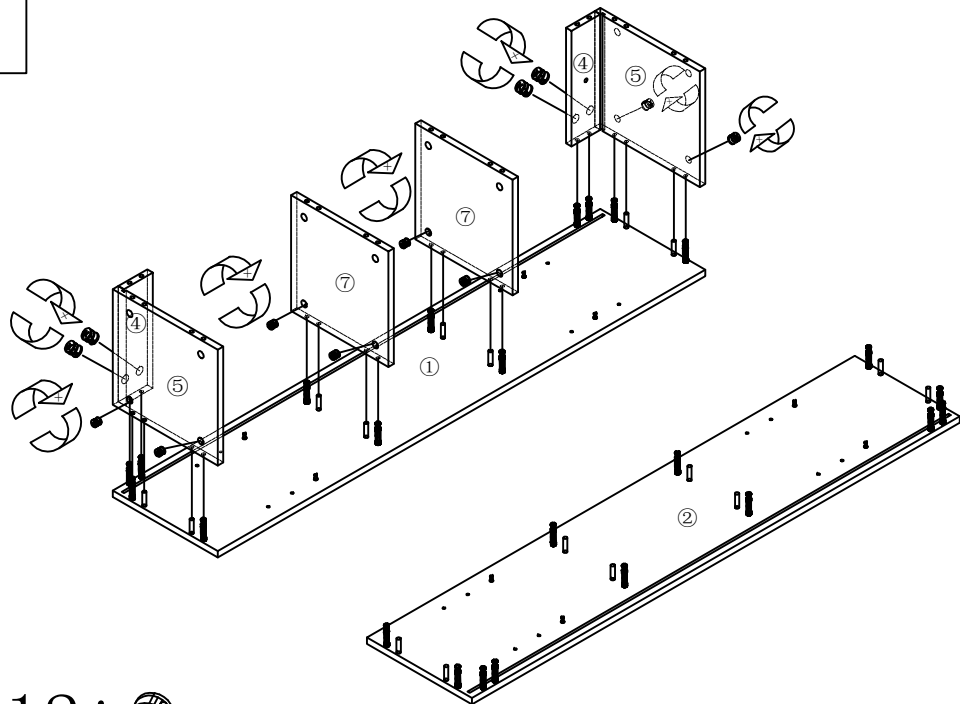
3



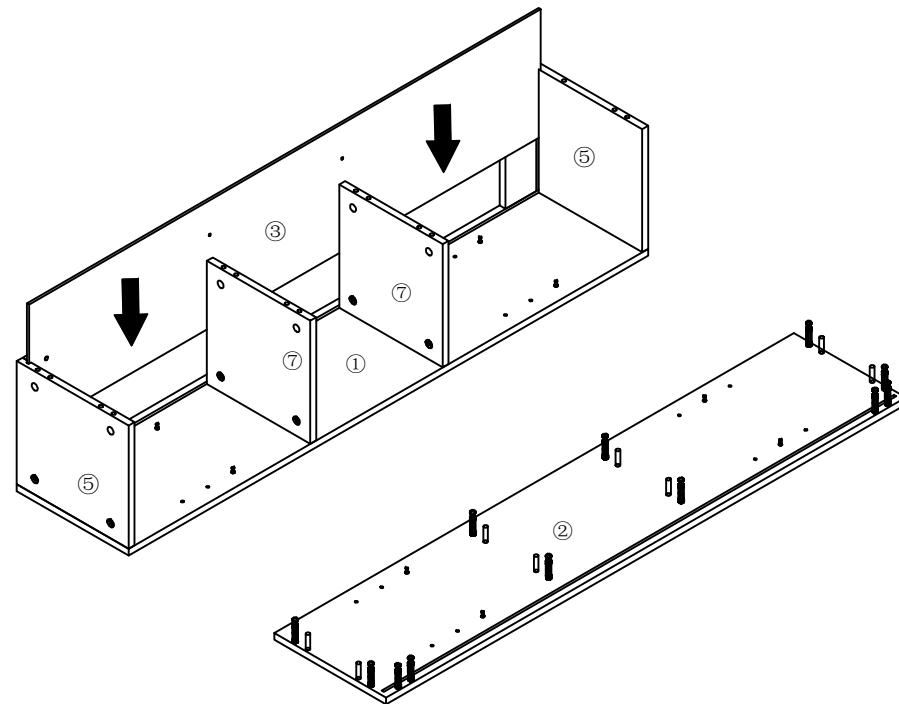
4



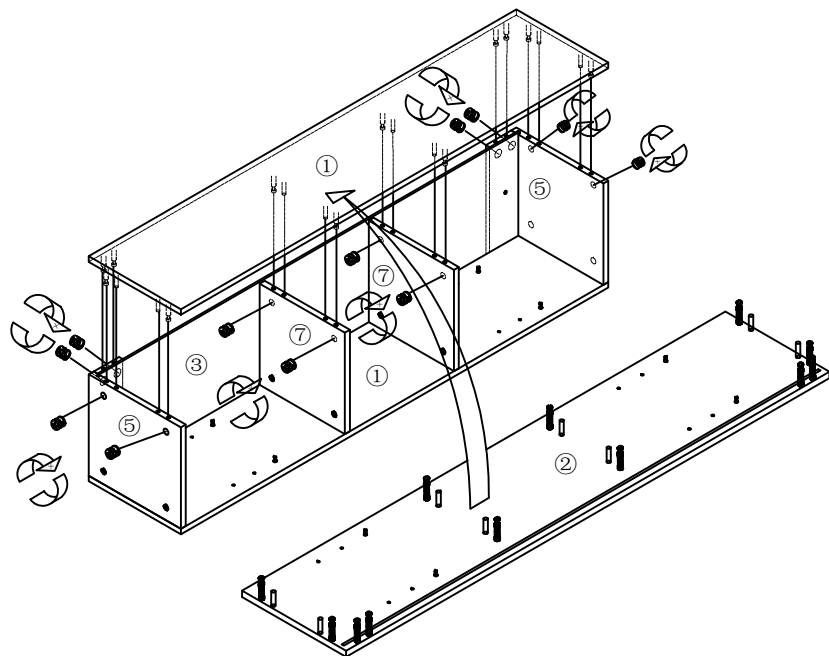
5


 $A=12 * \text{Ⓜ}$

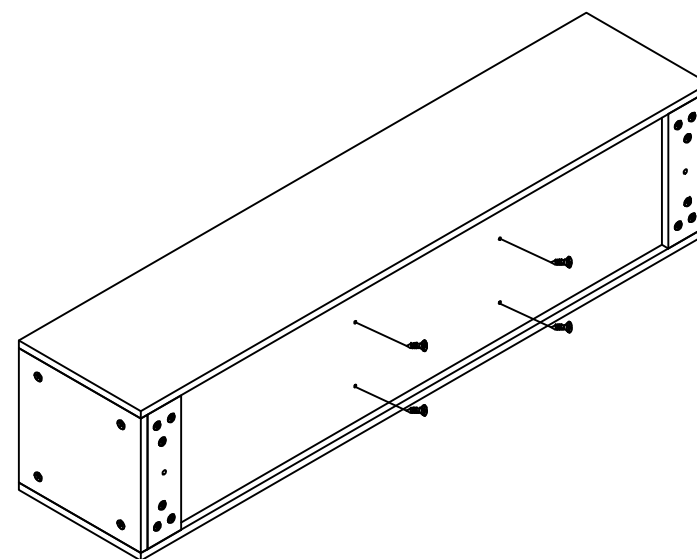
6



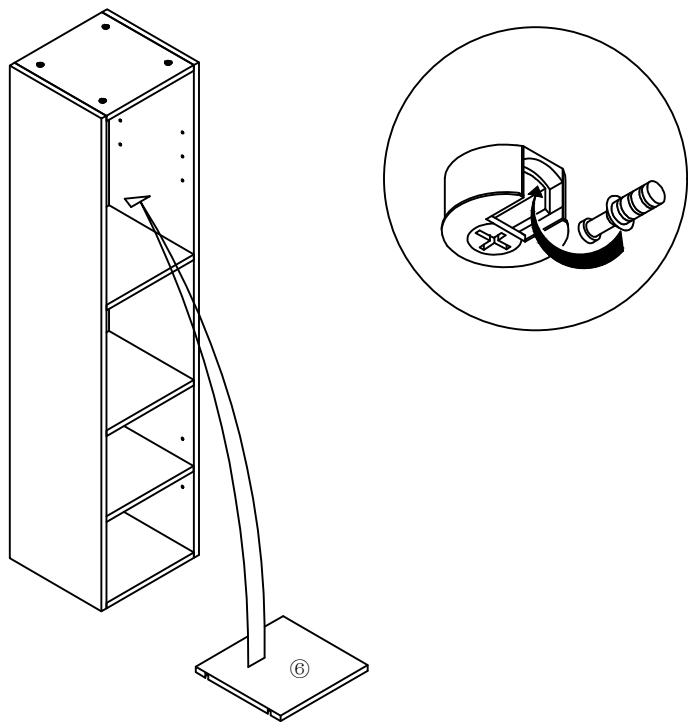
7


 $A=12 * \text{Ⓜ}$

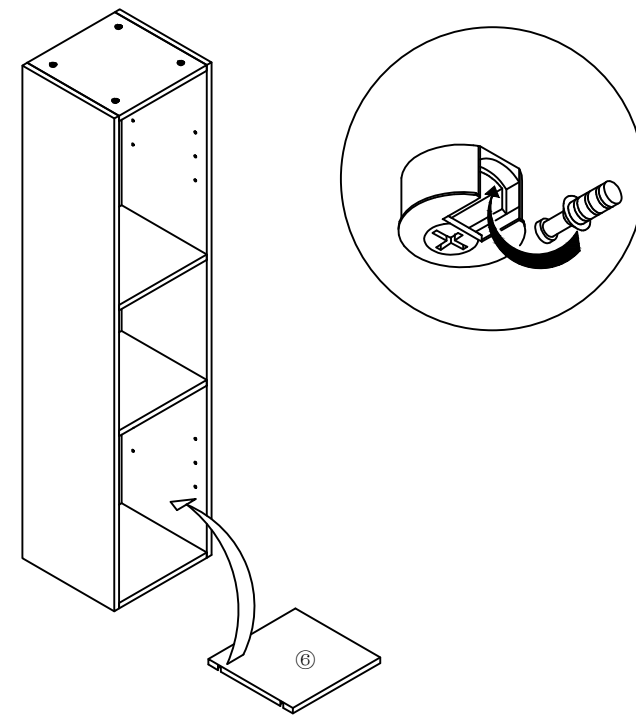
8


 $I=4 * \text{Ⓢ}$

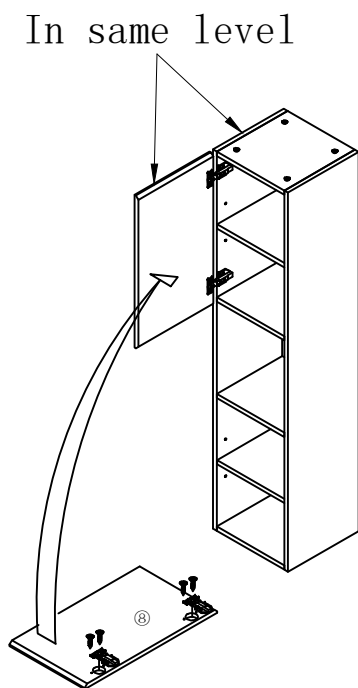
9





10

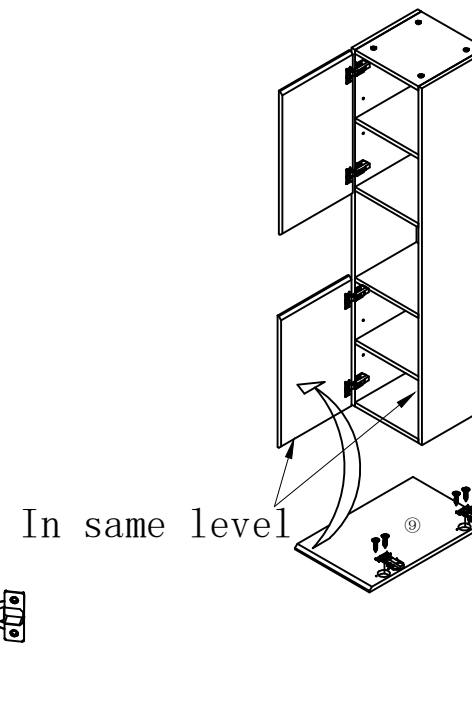




11



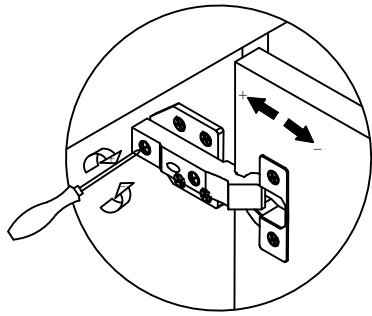
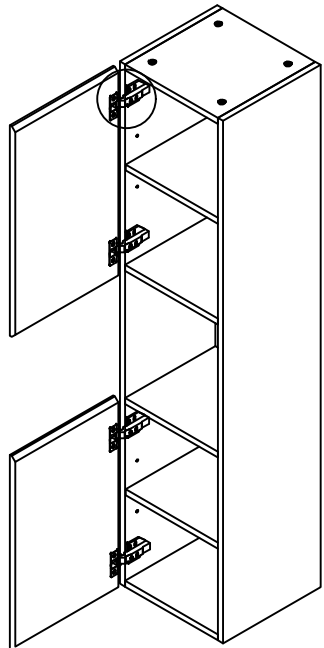
G=2* 
 I=12* 

12

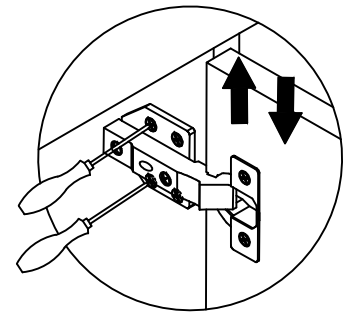
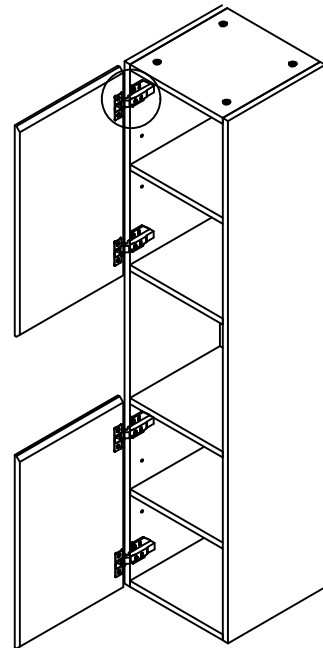


G=2* 
 I=12* 

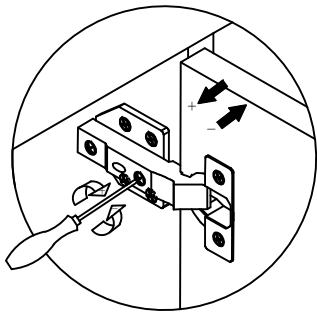
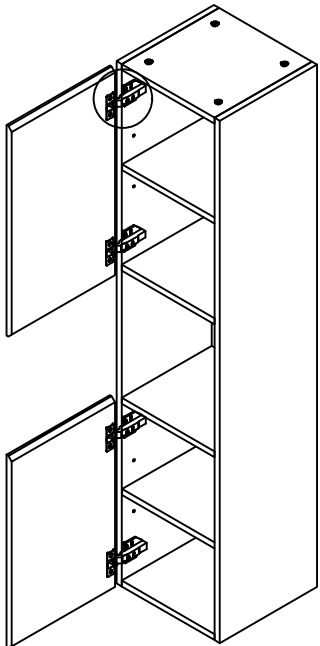
13



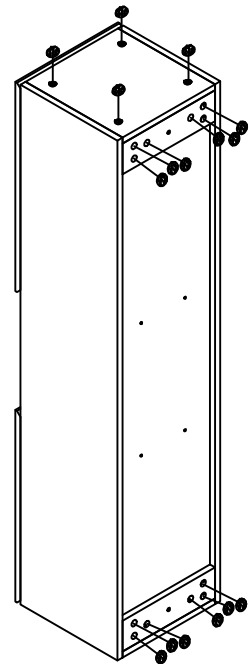
14



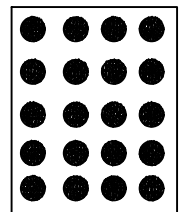
15



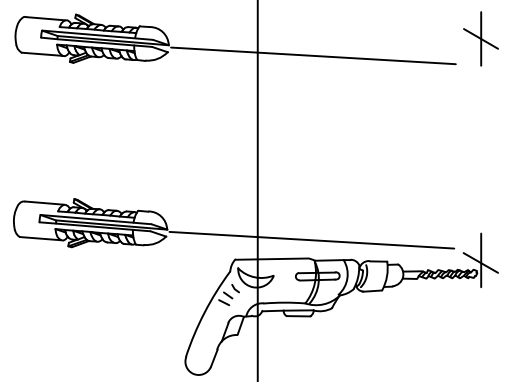
16




F=28

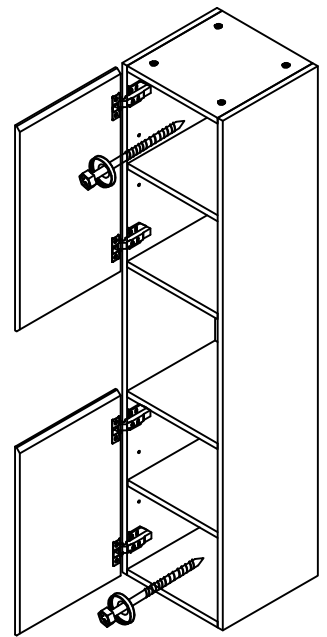




17



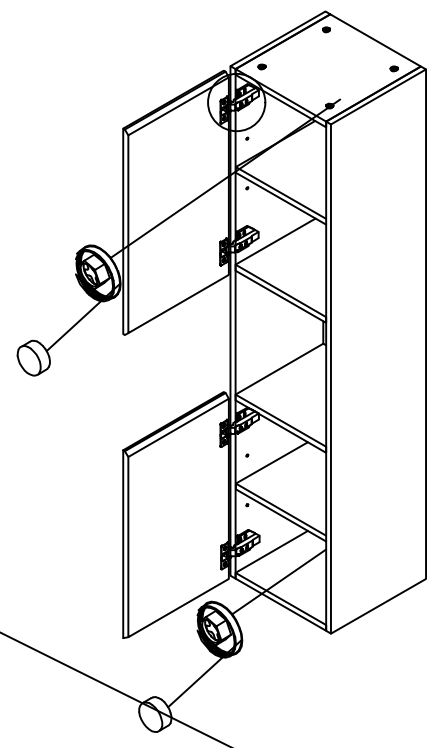
K=2* 


18



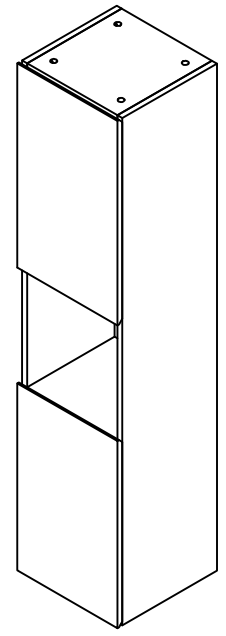
L=2* 
 J=2* 

19



J=2* 

20



OK!