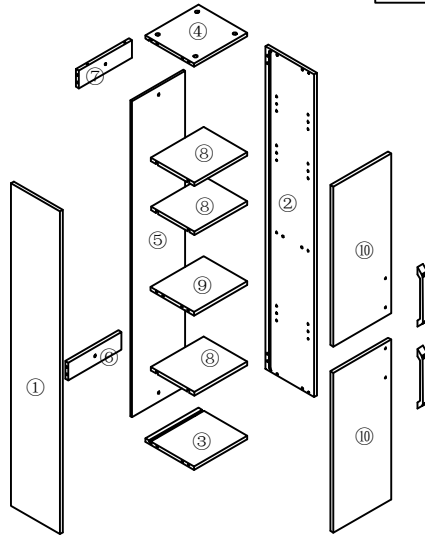
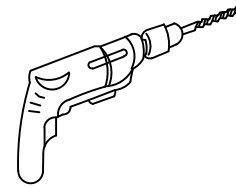
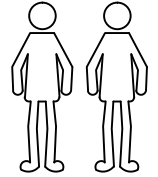
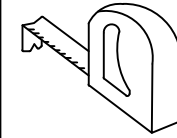
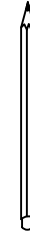
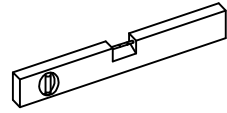


Y-G101



Order	(L*W) MM
①	1420*251=1
②	1420*251=1
③	270*251=1
④	270*251=1
⑤	1400*280=1
⑥	270*78=1
⑦	270*78=1
⑧	269*229=3
⑨	270*231=1
⑩	707*300=2

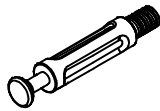


**A**



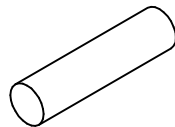
φ15\*13mm  
=24

**B**



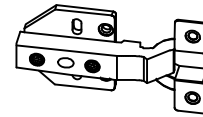
φ8\*40mm  
=24

**C**



φ8\*40mm  
=12

**G**



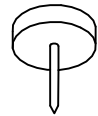
25\*65\*25mm  
=4

**I**



4\*14mm  
=24

**Q**



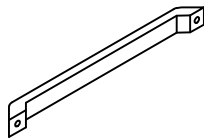
φ15\*20mm  
=4

**D**



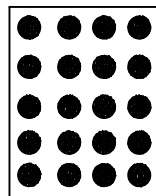
φ4\*16mm  
=4

**E**



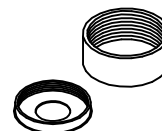
212\*16\*30mm  
=2

**F**



φ20\*0.3mm=28

**J**



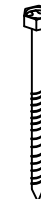
φ19\*6mm  
=2

**K**



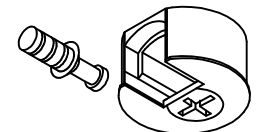
φ10\*43mm  
=2

**L**

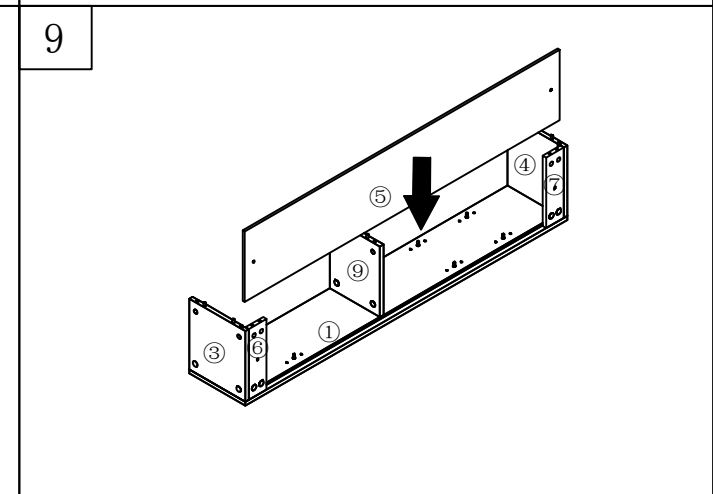
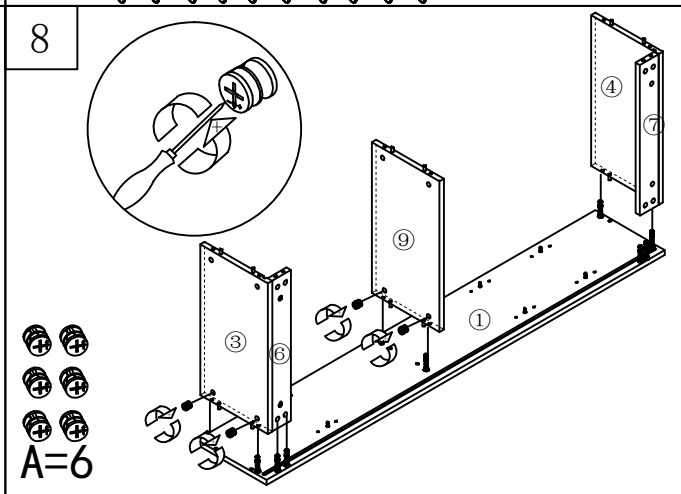
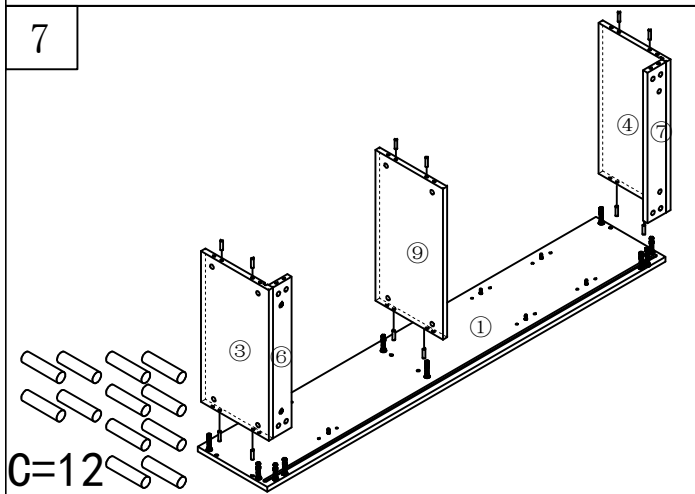
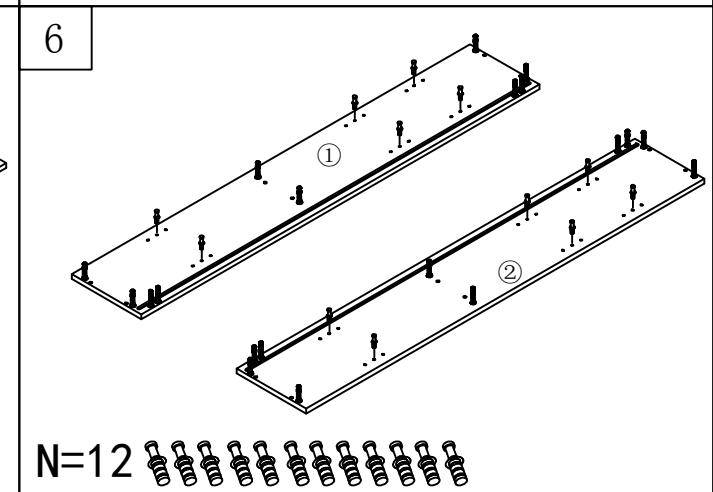
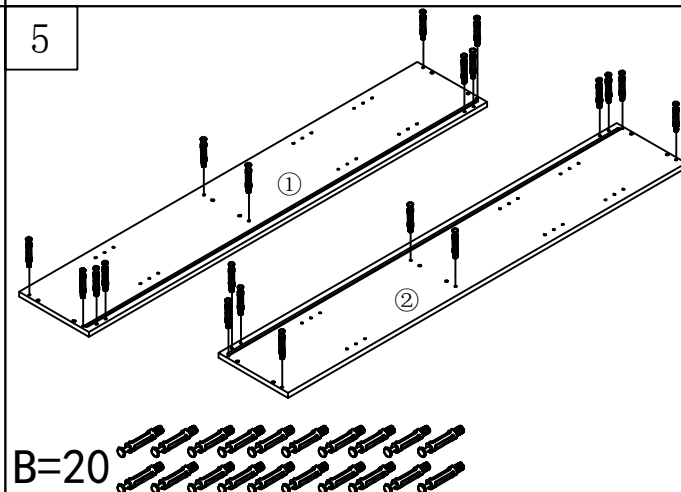
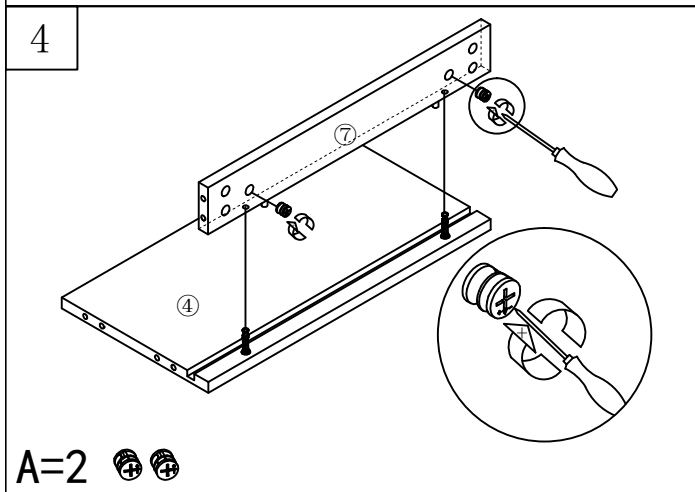
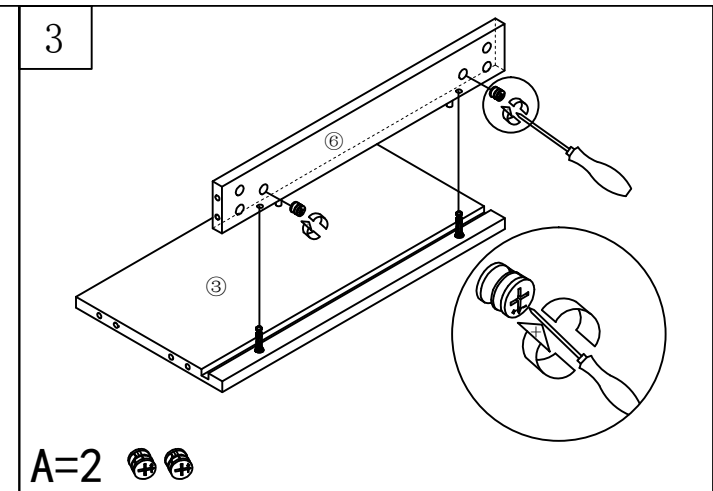
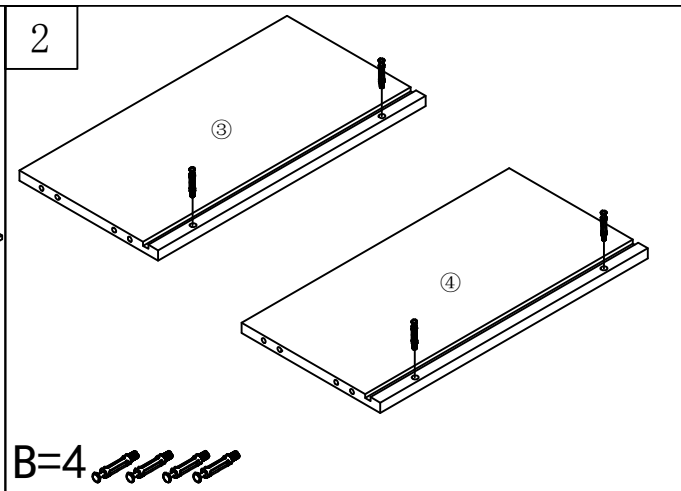
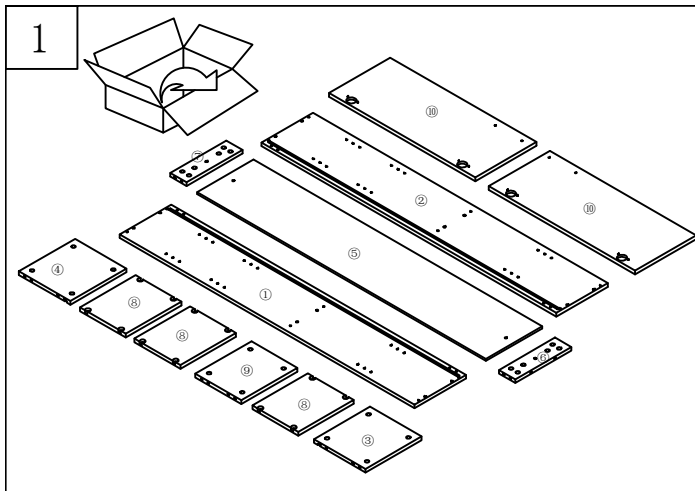


φ6\*70mm  
=2

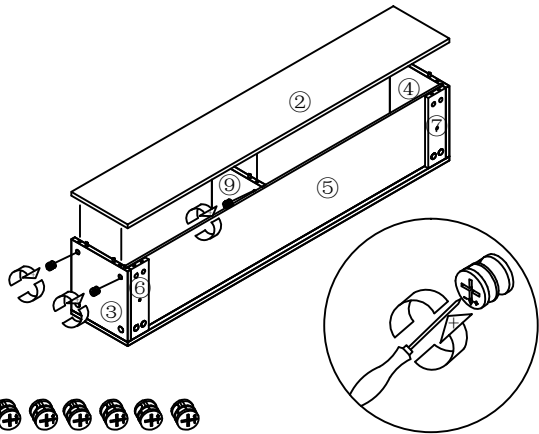
**N**



φ20\*10mm  
=12

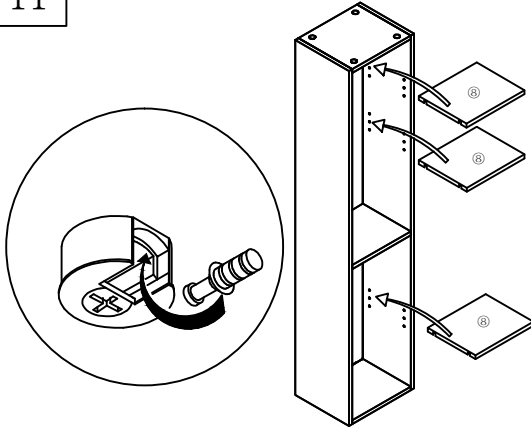


10

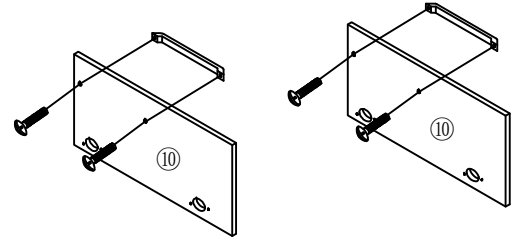


A=6

11

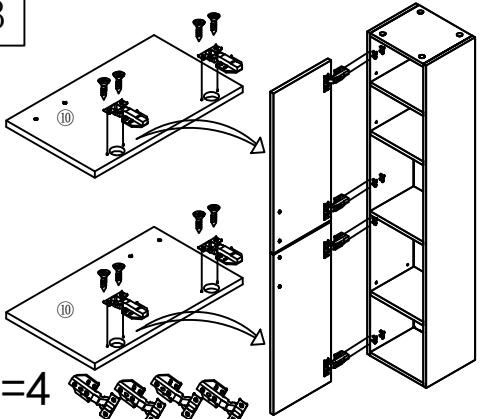


12



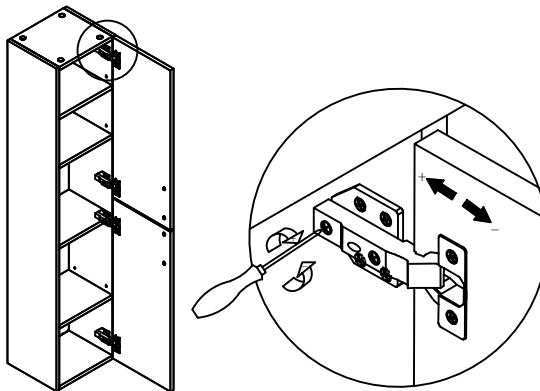
D=4   
E=2

13

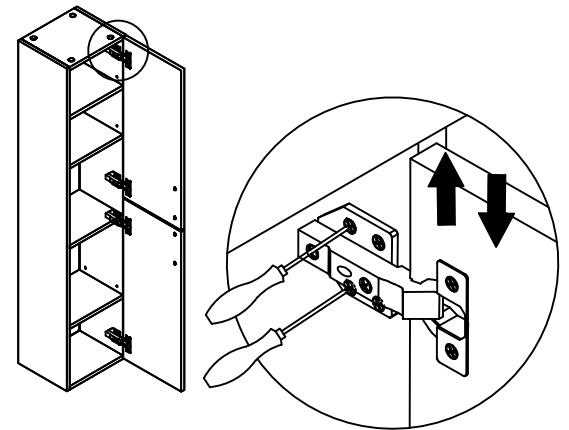


G=4   
I=20

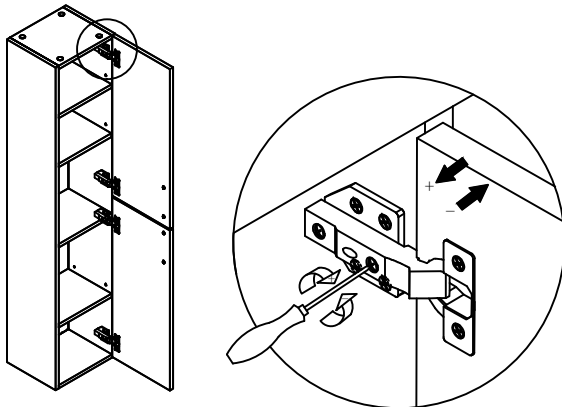
14



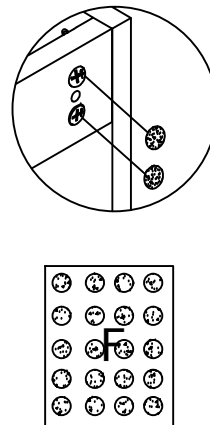
15



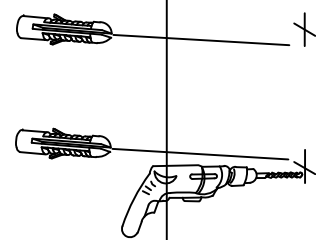
16



17





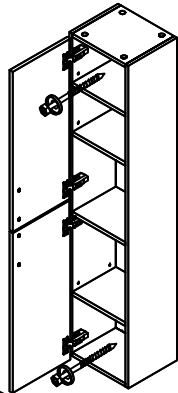
18



K=2

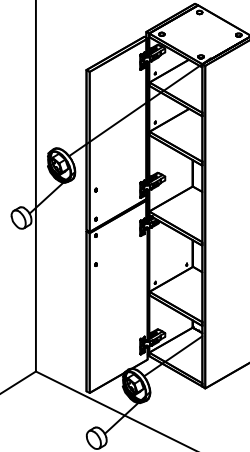
19

L=2   
J=2 

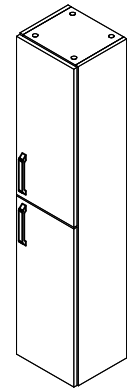


20

J=2 



21



OK!