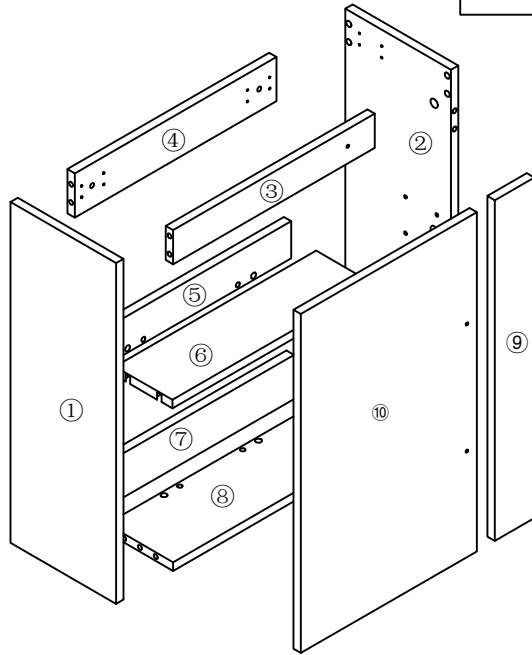
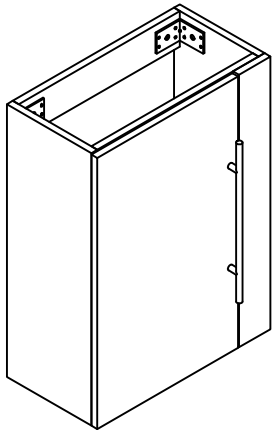
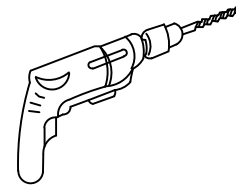
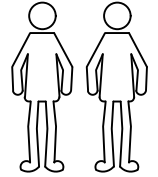
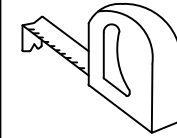
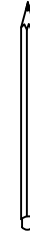
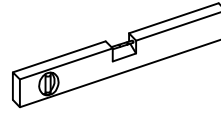


Y-601



Order	(L*W) MM
①	600*215=1
②	600*215=1
③	410*60=1
④	410*78=1
⑤	409*65=1
⑥	409*117=1
⑦	410*78=1
⑧	410*135=1
⑨	600*80=1
⑩	597*358=1

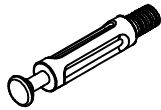


**A**



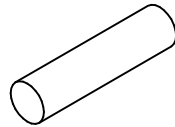
φ15\*13mm  
=24

**B**



φ8\*40mm  
=24

**C**



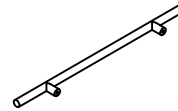
φ8\*40mm  
=8

**D**



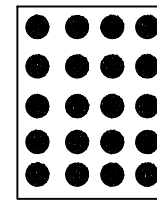
φ4\*20mm  
=2

**E - E**



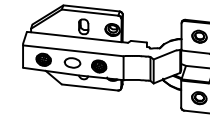
350\*φ12mm  
=1

**F**



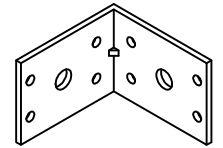
φ20\*0.3mm=24

**G**



25\*65\*25mm  
=2

**H - H**



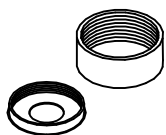
67\*67\*40mm  
=2

**I**



4\*14mm  
=28

**J**



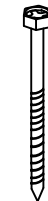
φ20\*8mm  
=2

**K**



φ10\*43mm  
=2

**L**



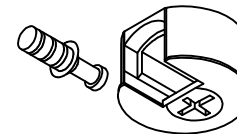
φ6\*70mm  
=2

**M - M**



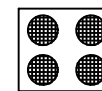
4\*20mm  
=1

**N - N**



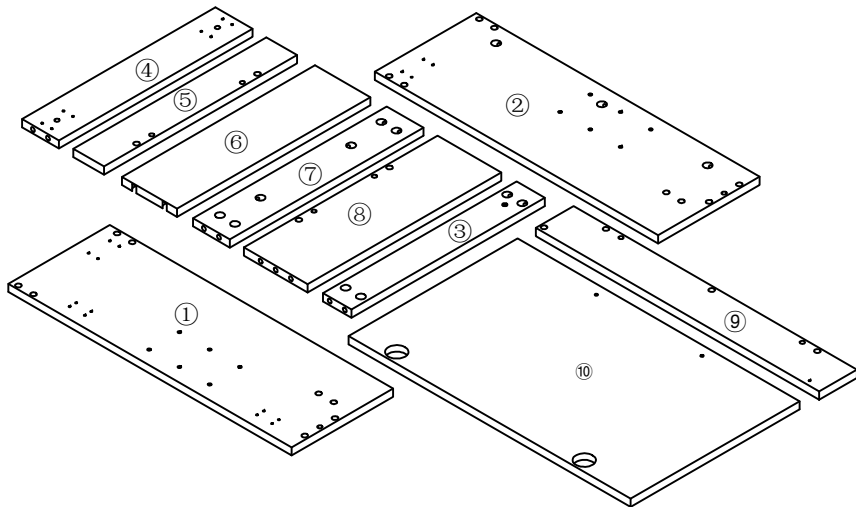
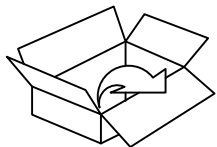
φ20\*10mm  
=4

**P**

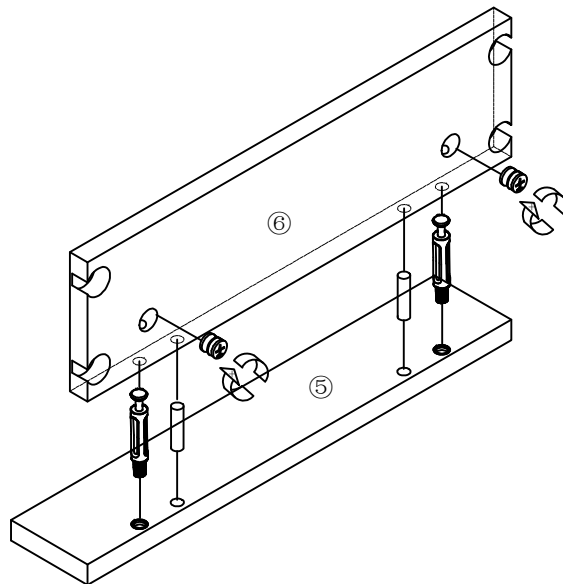





φ18\*4mm  
=4

1

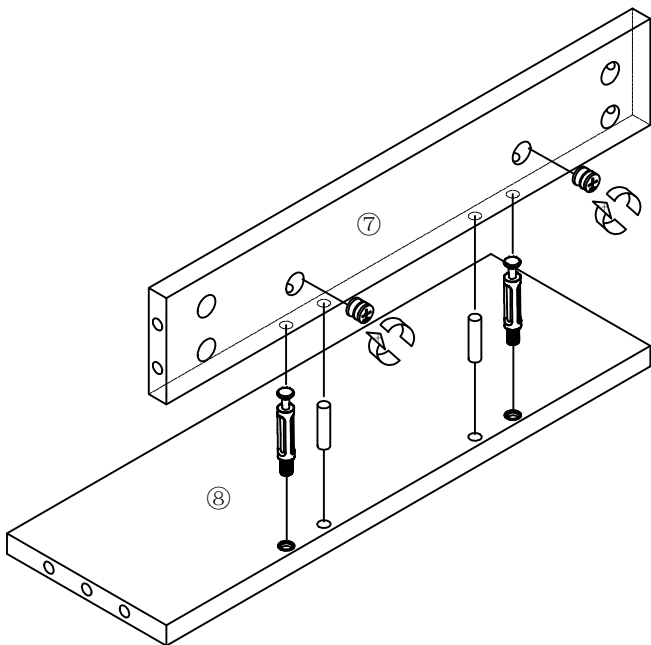





2



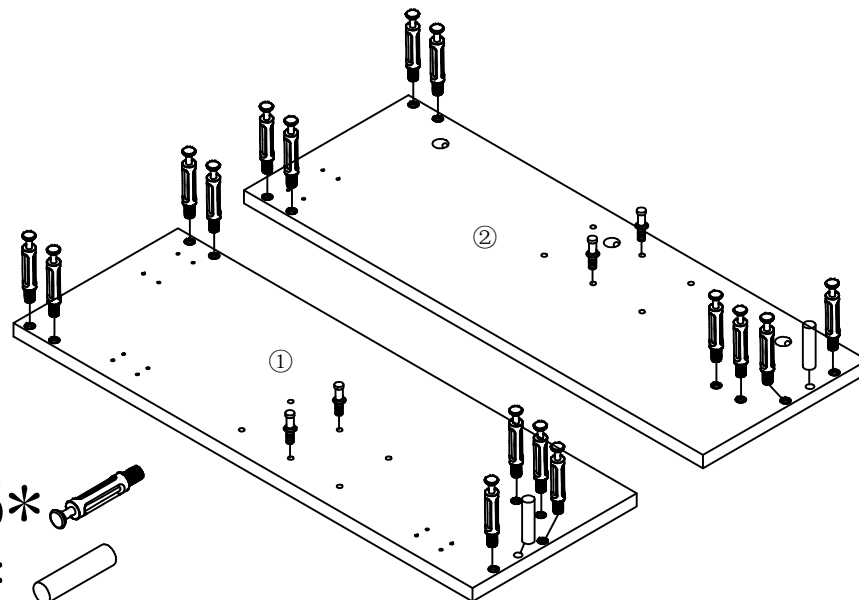
- A=2\* 
- B=2\* 
- C=2\* 




3



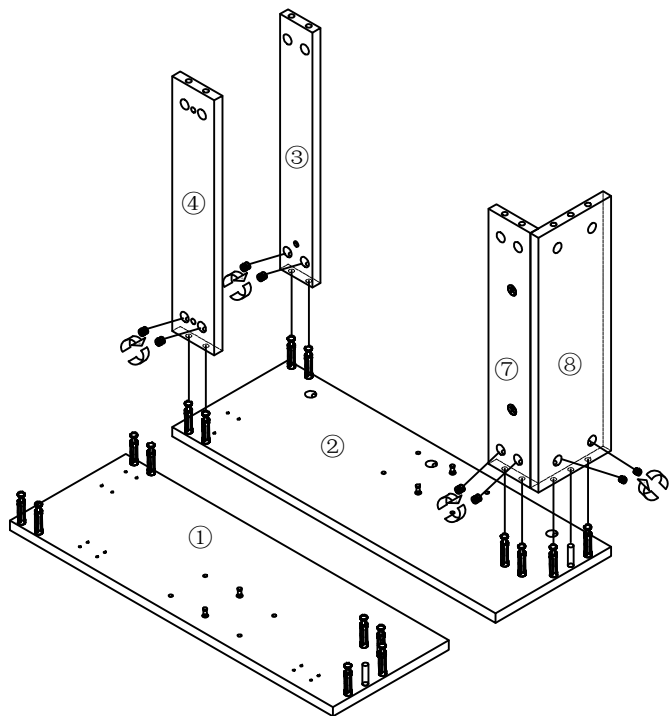
- A=2\* 
- B=2\* 
- C=2\* 

4

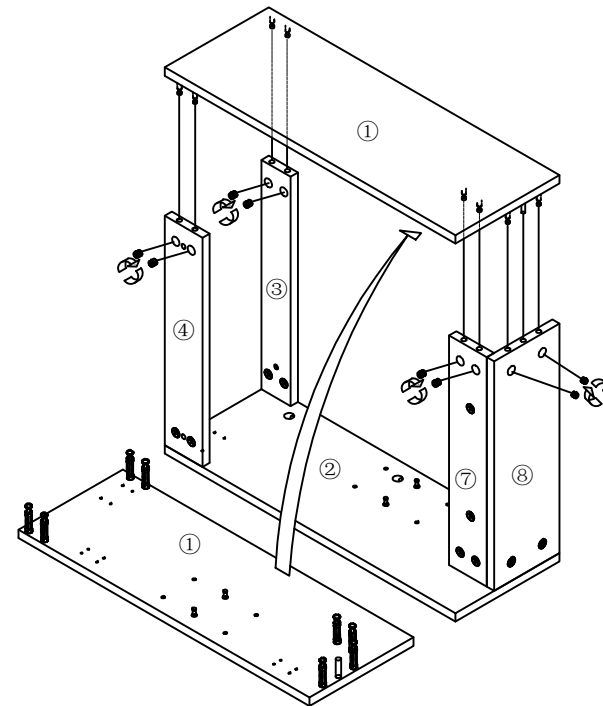



- B=16\* 
- C=2\* 
- N-N=4\* 

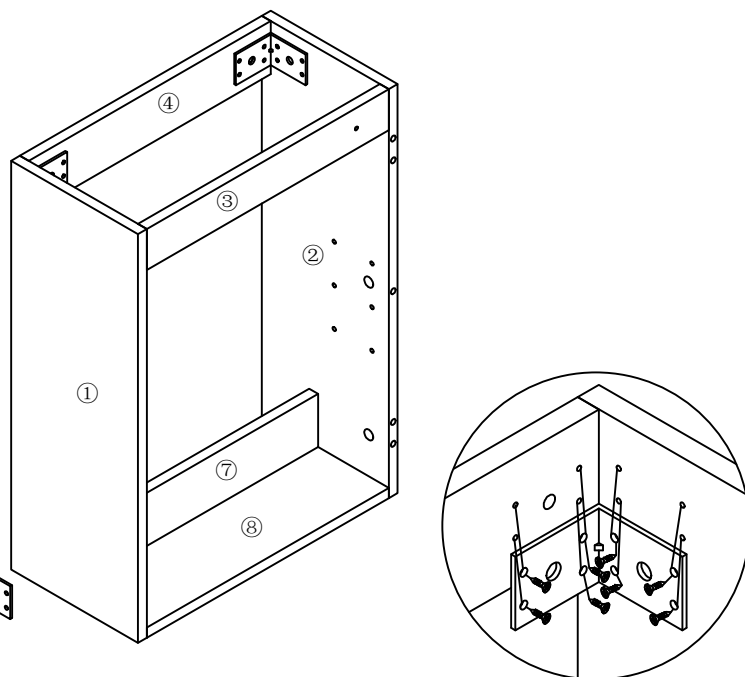


5


 $A=8*$ 

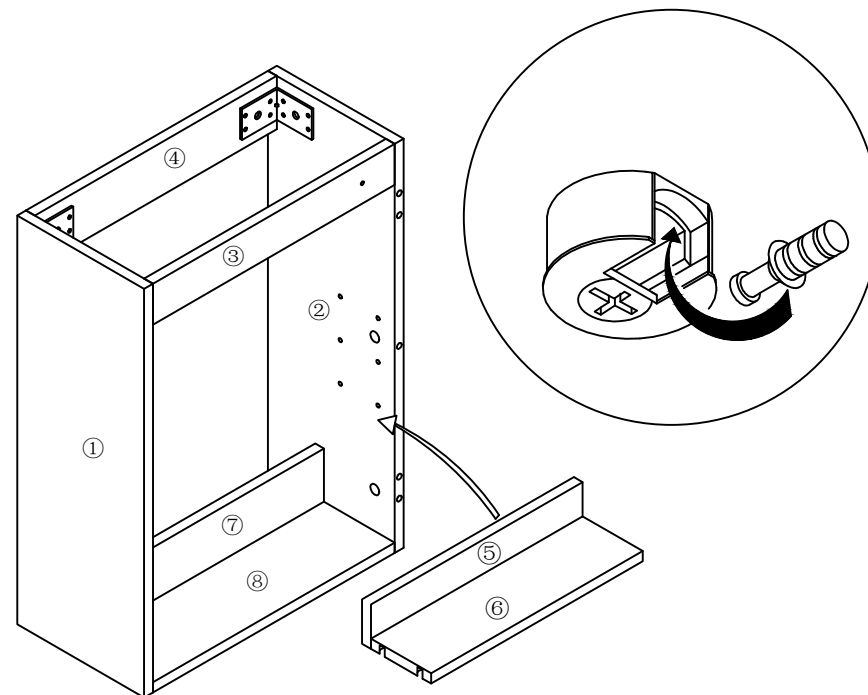

6


 $A=8*$ 


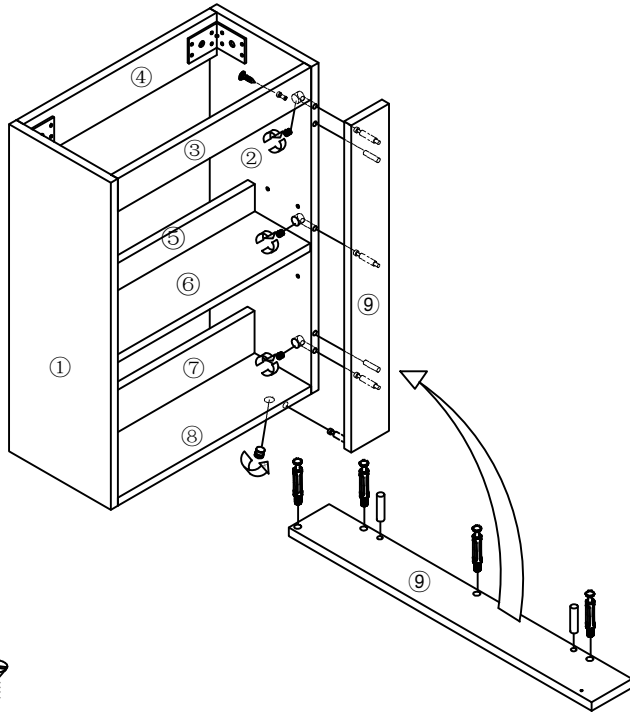
7



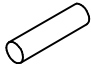


 $H-H=2*$ 
  
 $I=16*$ 


8

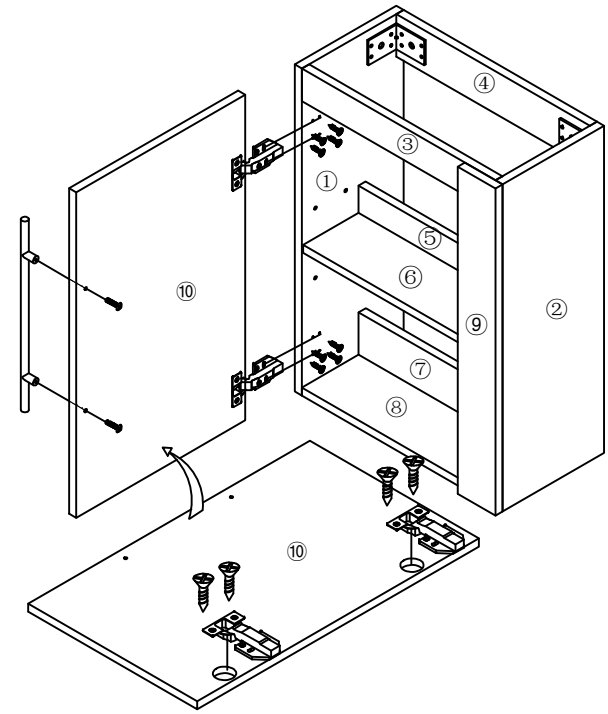






9



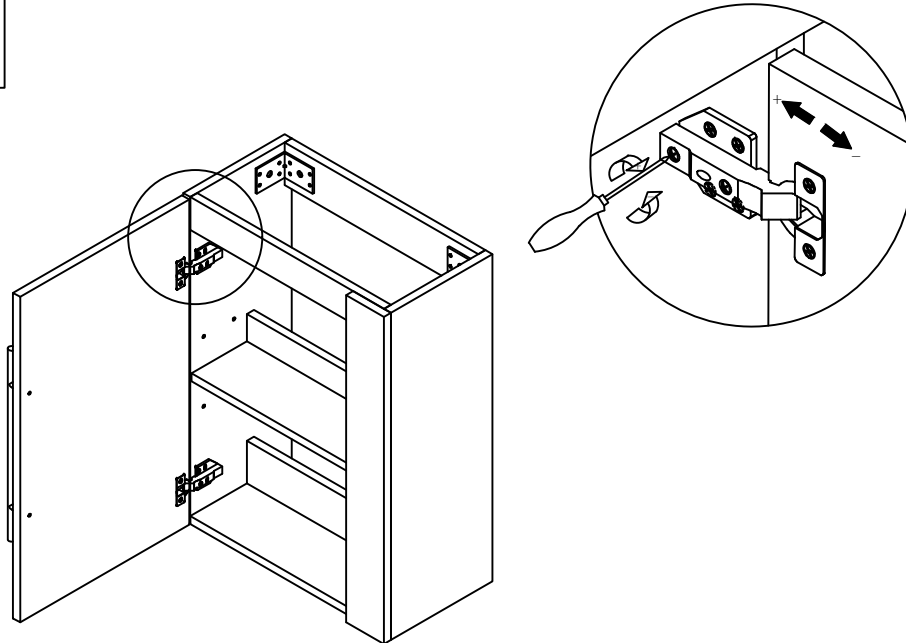
A=4\*   
 B=4\*   
 C=2\*   
 M-M=1\* 

10

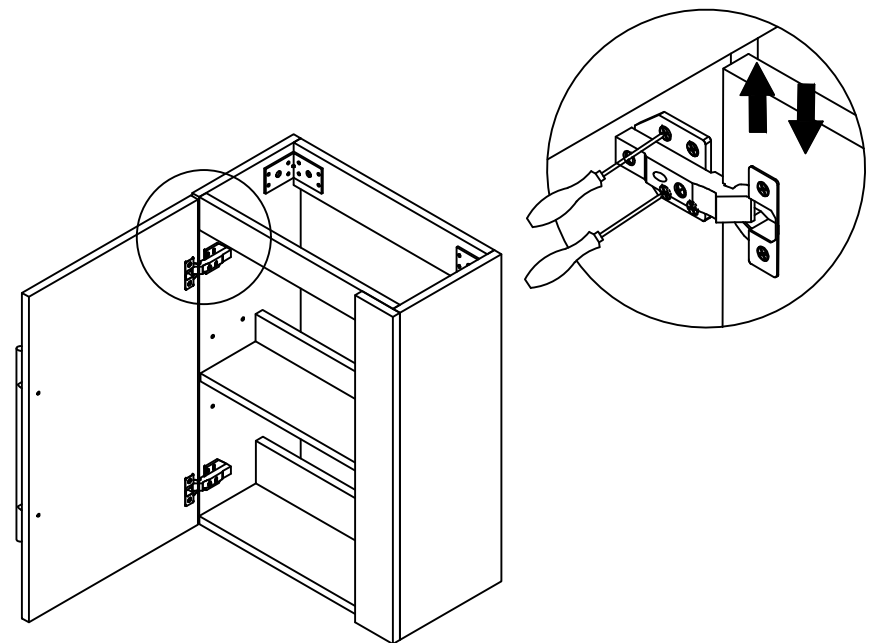


I=12\*   
 G=2\*   
 E-E=1\*   
 D=2\* 

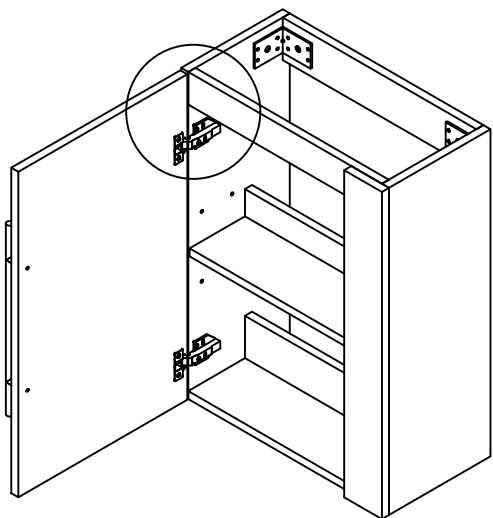
11



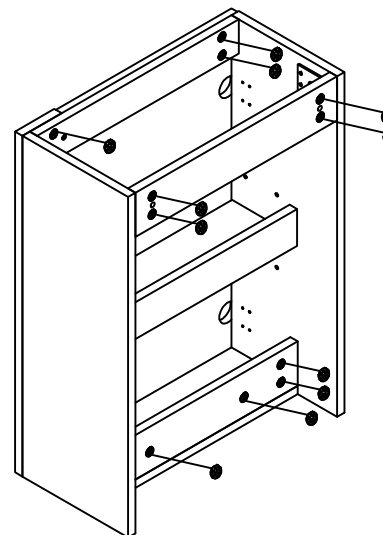
12



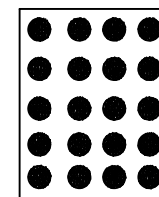
13



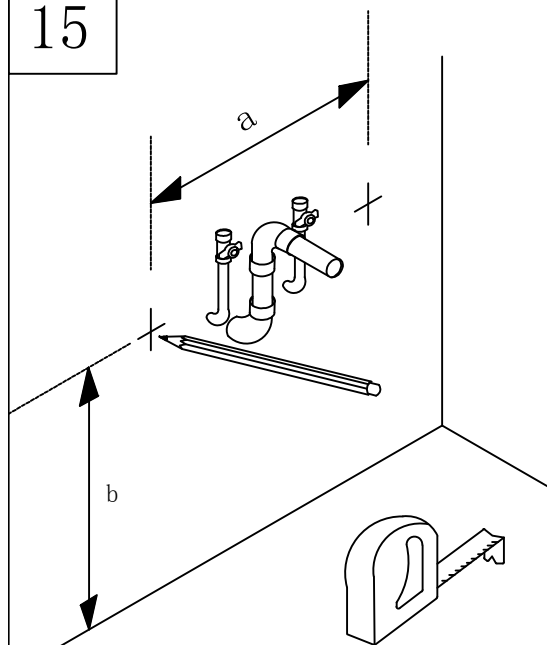
14



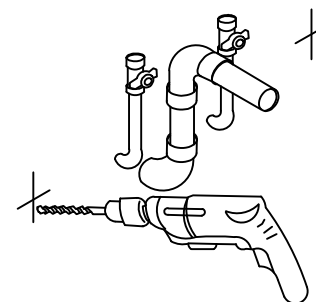
F=24



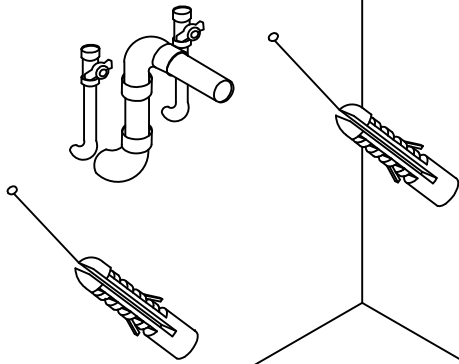
15



16



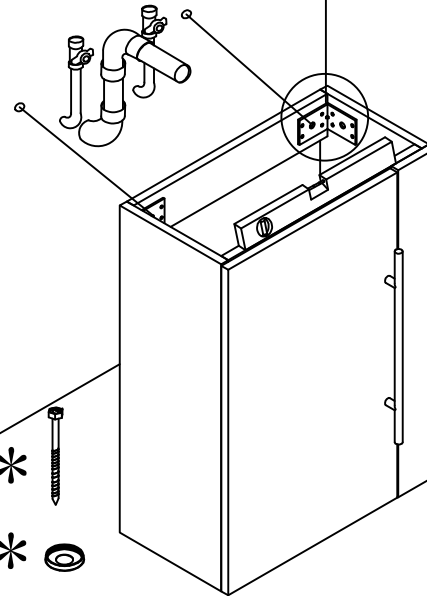
17



K=2\*



18



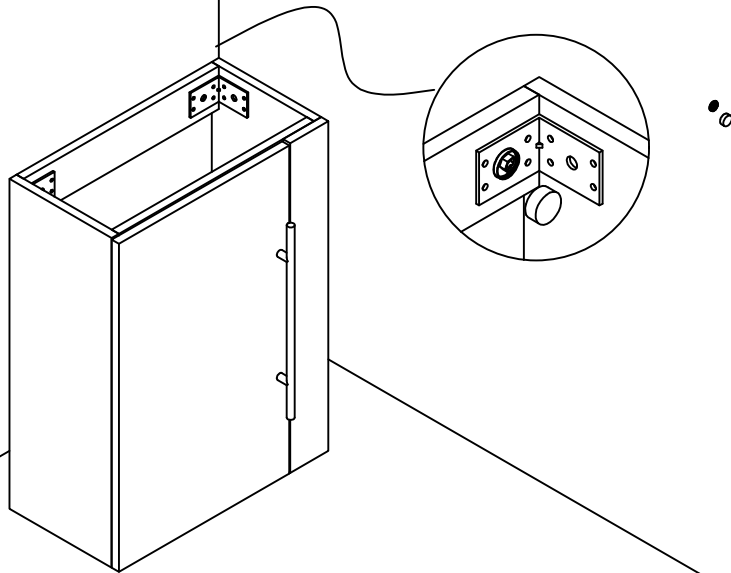
L=2\*




J=2\*

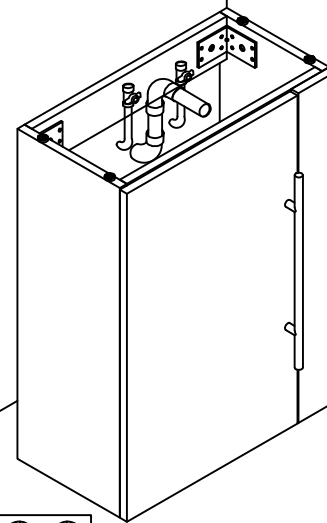


19

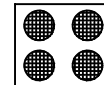


J=2\* 

20



P=4



OK!