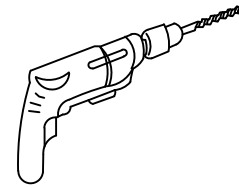
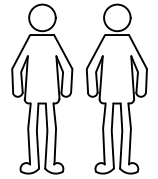
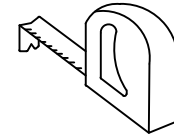
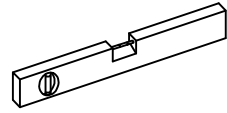
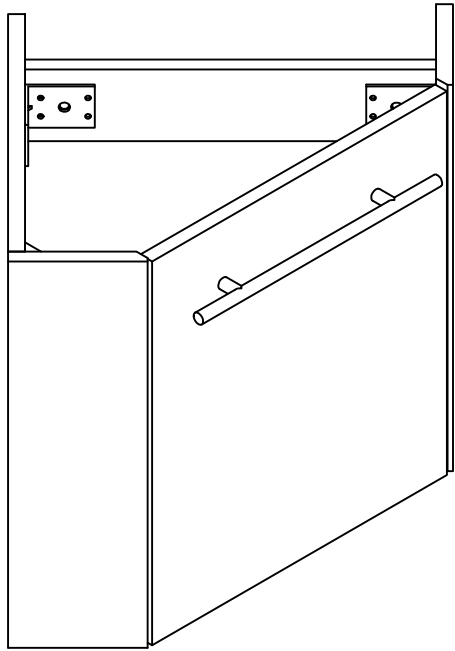
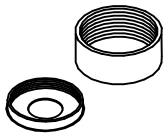


Y-501



J



$\phi 20*8\text{mm}$
=3

K



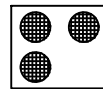
$\phi 10*43\text{mm}$
=3

L

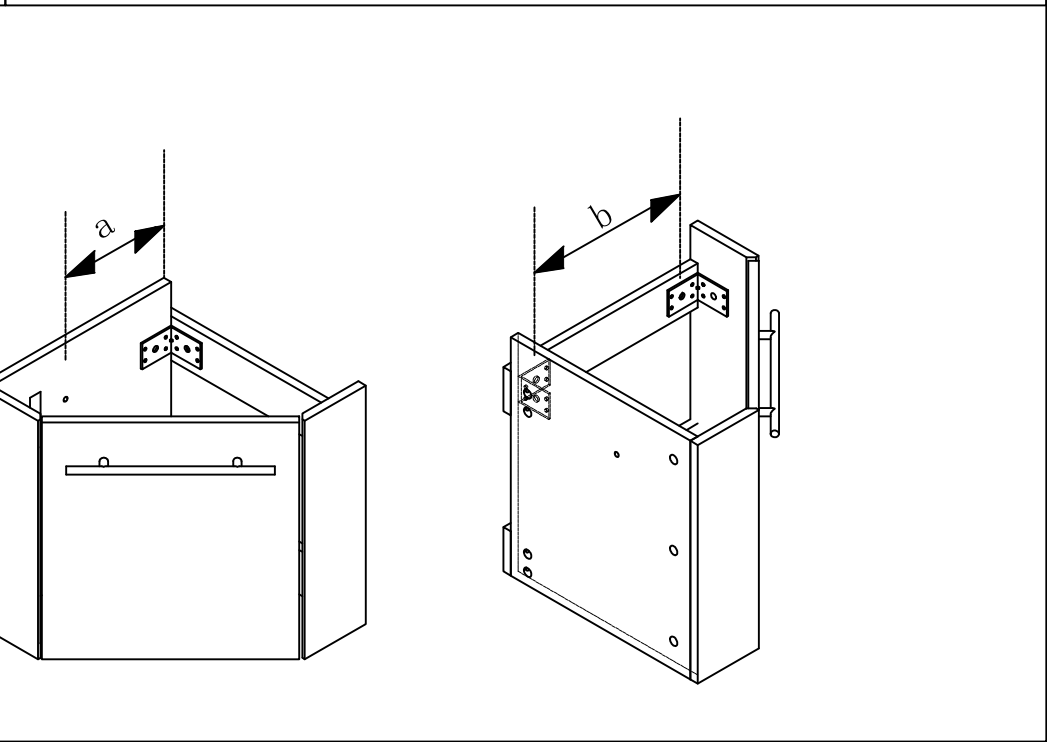
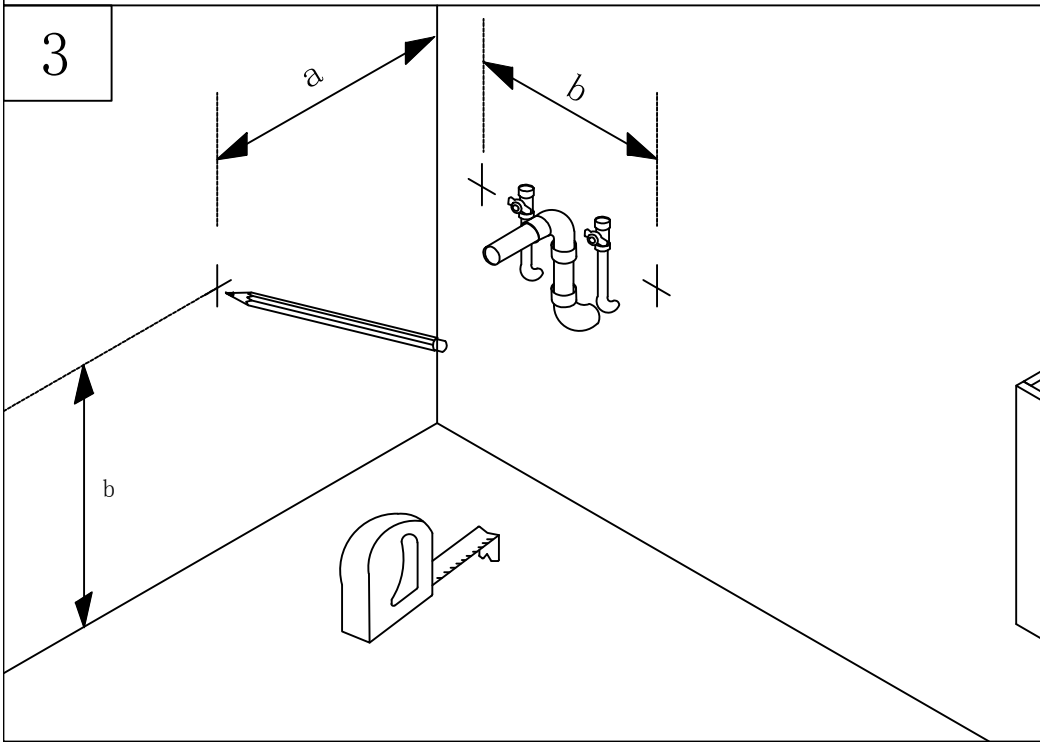
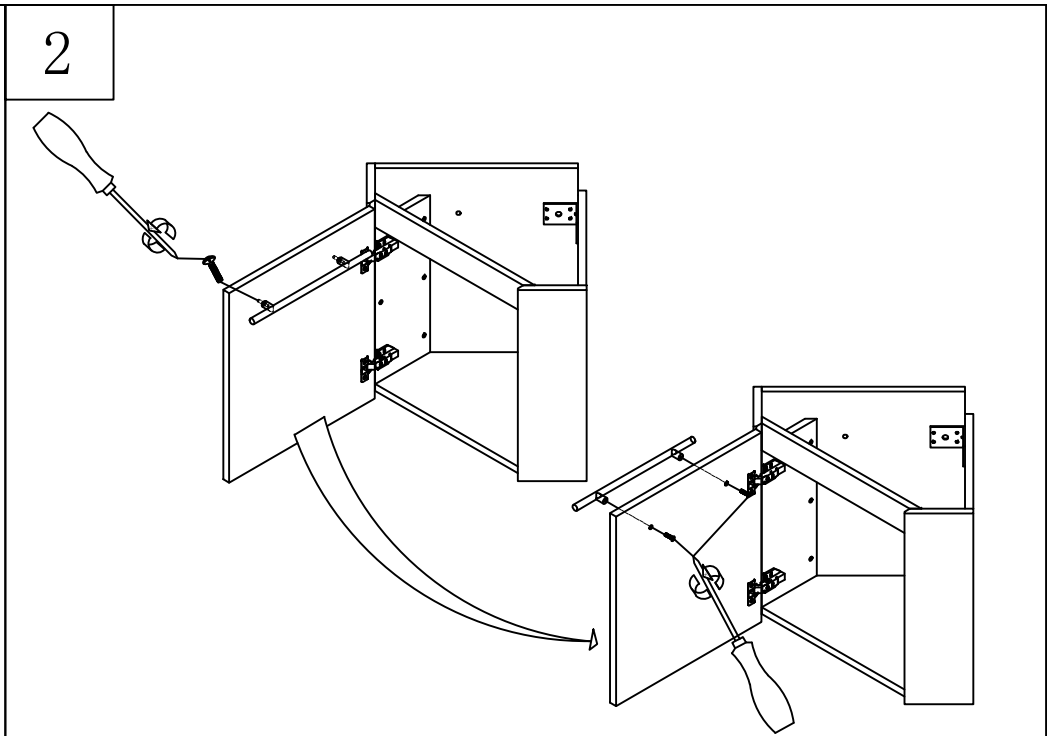
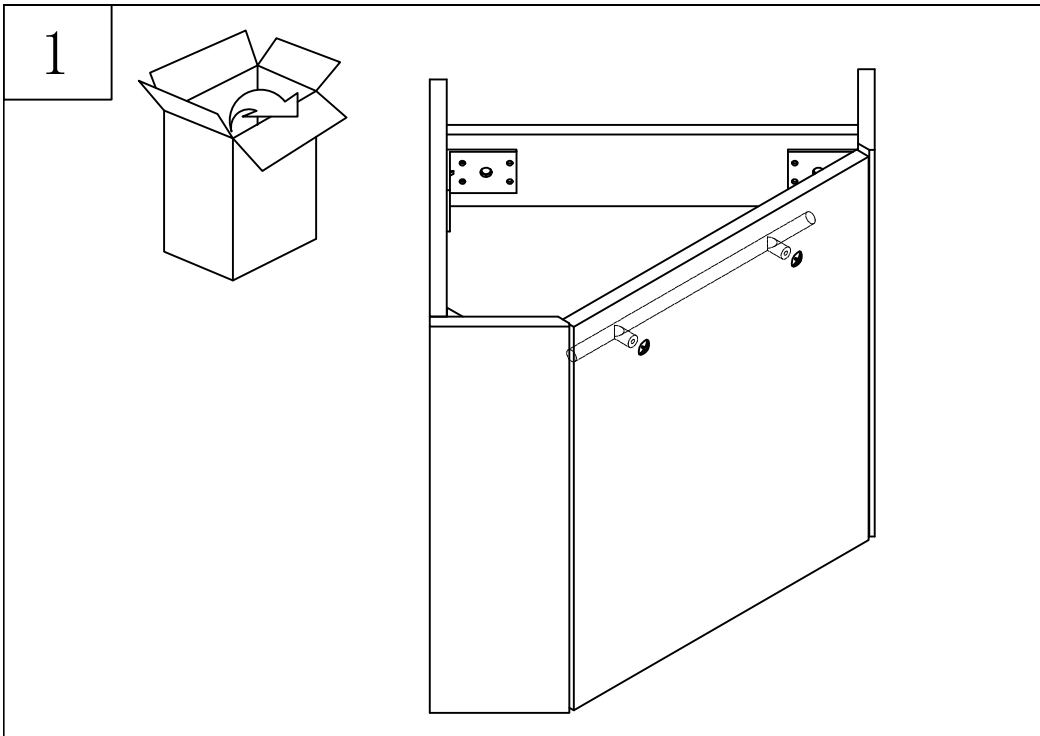


$\phi 6*70\text{mm}$
=3

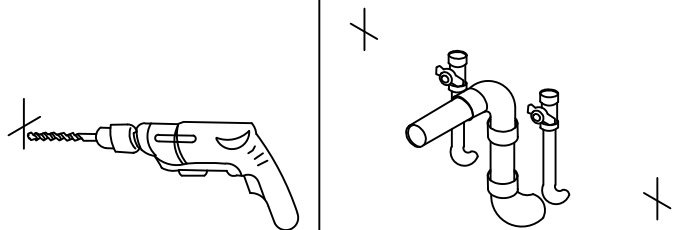
P



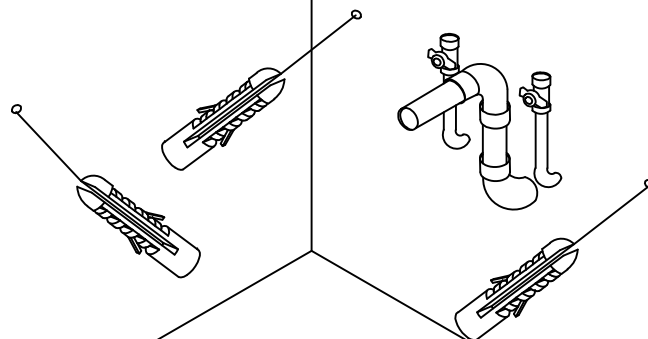
$\phi 18*4\text{mm}$
=3




4

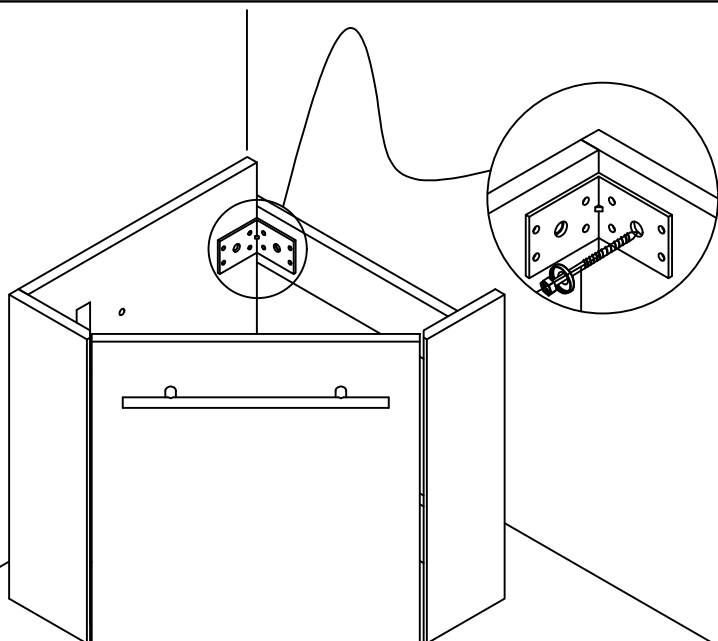




5



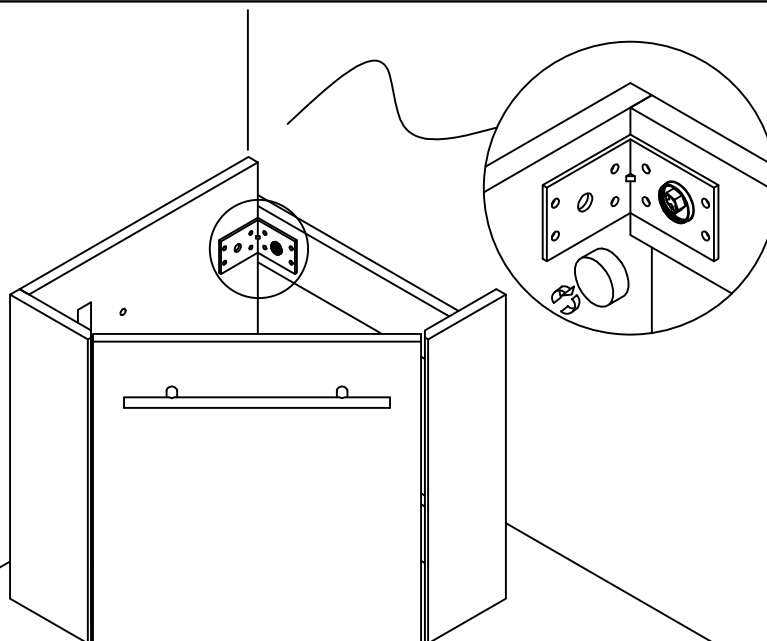
K=3* 


6



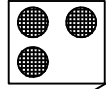
L=3* 
J=3* 

7

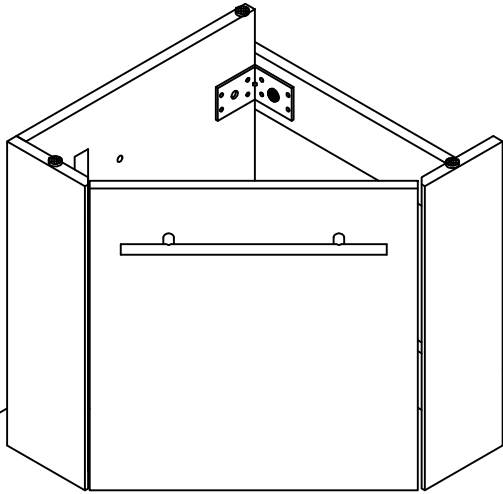


J=3* 

8



P=3



9

OK!

