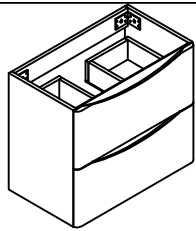
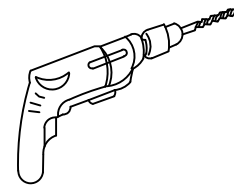
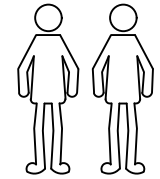
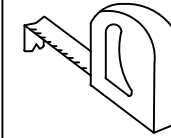
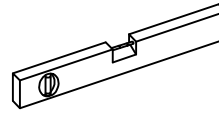
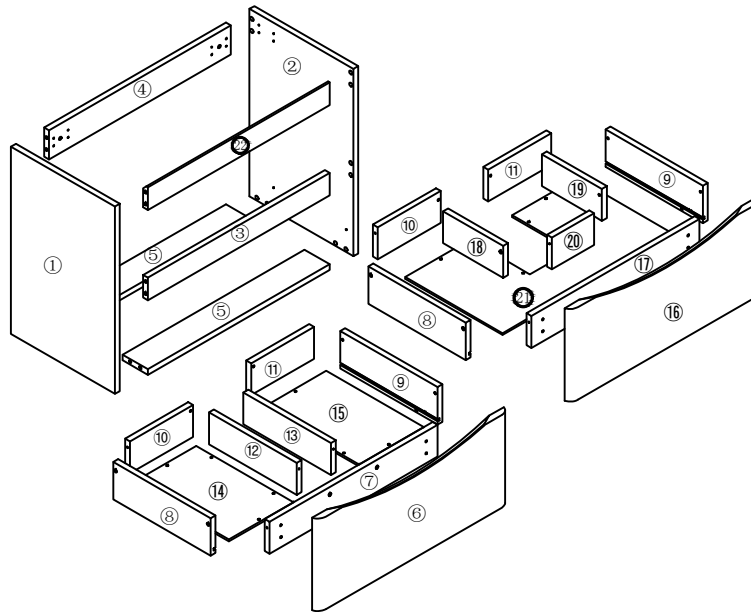


Y-320



Order	(L*W) MM
①	500*327=1
②	500*327=1
③	465*60=1
④	465*78=1
⑤	465*78=2
⑥	495*247=1
⑦	423*85=1
⑧	300*100=2
⑨	300*100=2
⑩	146*85=2
⑪	146*85=2
⑫	270*85=1
⑬	270*85=1
⑭	300*151=1
⑮	300*151=1
⑯	495*247=1
⑰	423*85=1
⑱	185*85=1
⑲	185*85=1
⑳	131*85=1
㉑	433*300=1
㉒	465*60=1

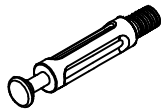


A



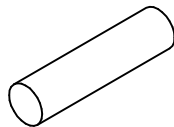
φ15*13mm
=18

B



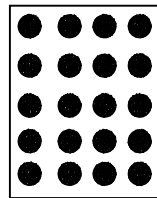
φ8*40mm
=18

C



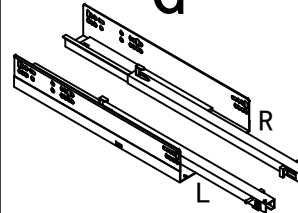
φ8*40mm
=2

F



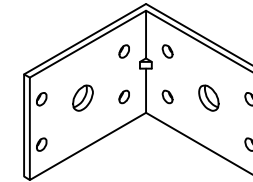
φ20*0.3mm=18

G - G



300*45*45mm
=2

H - H



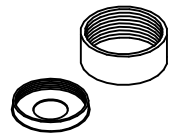
67*67*40mm
=2

I



4*14mm
=45

J



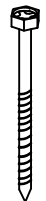
φ20*8mm
=2

K



φ10*43mm
=2

L



φ6*70mm
=2

M



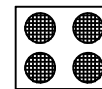
φ4*25mm
=10

N



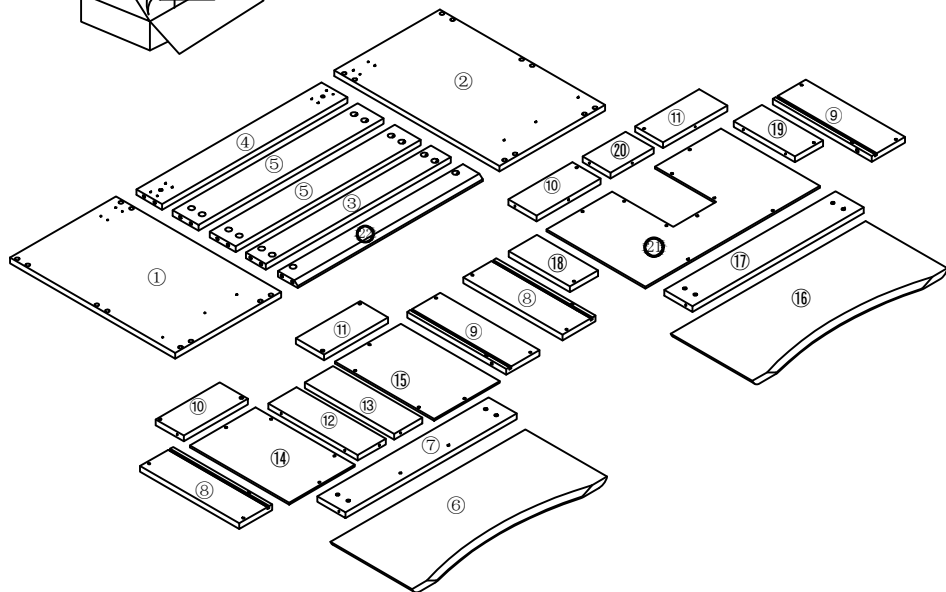
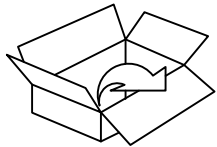
φ4*30mm
=16

P

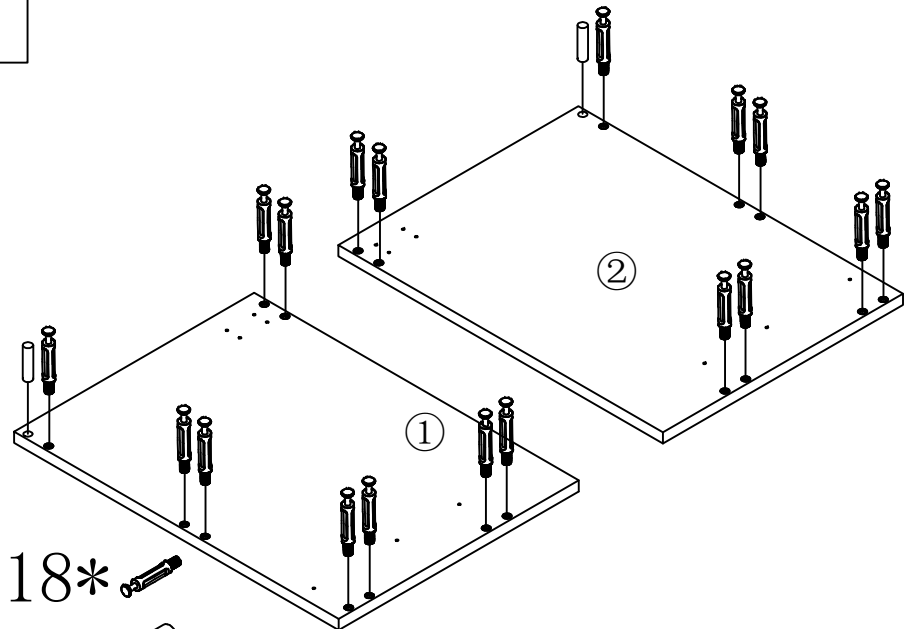



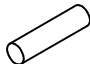
φ18*4mm
=4

1

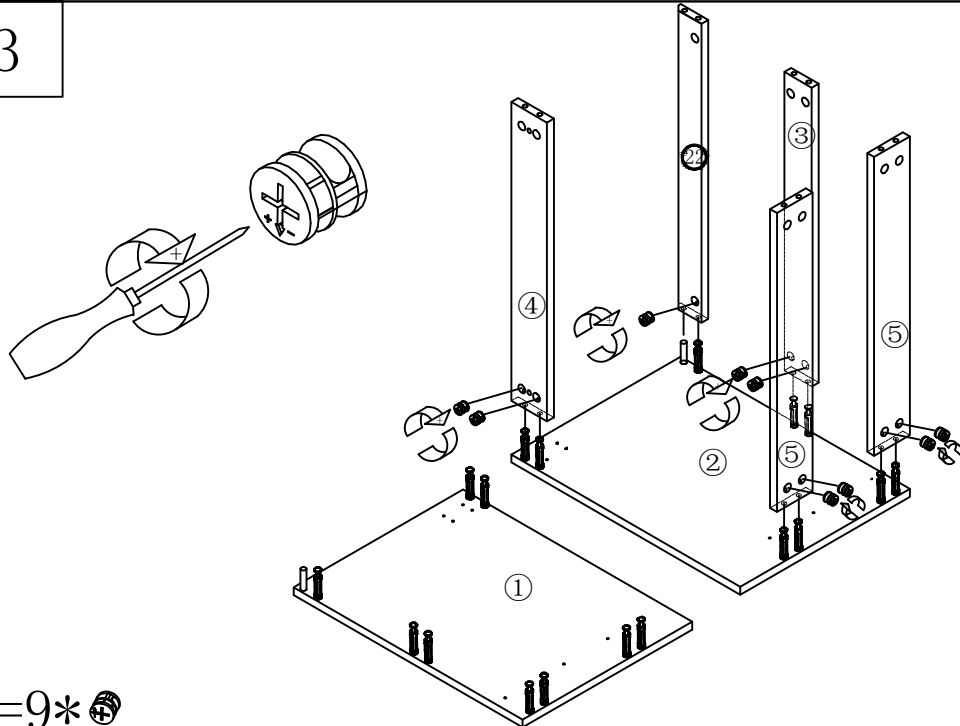



2



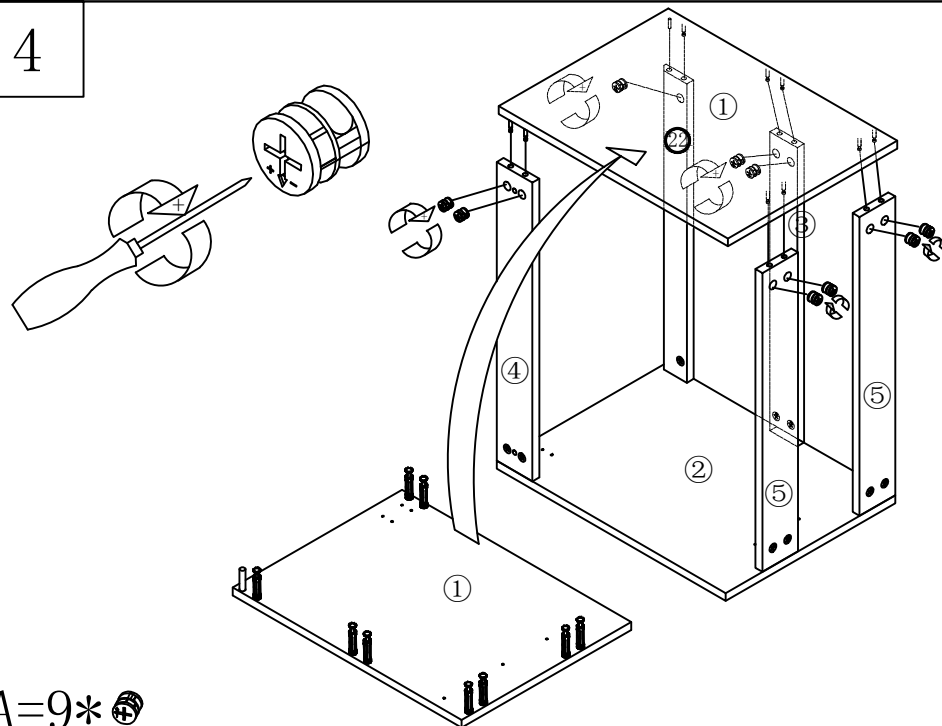
B=18* 
C=2* 


3



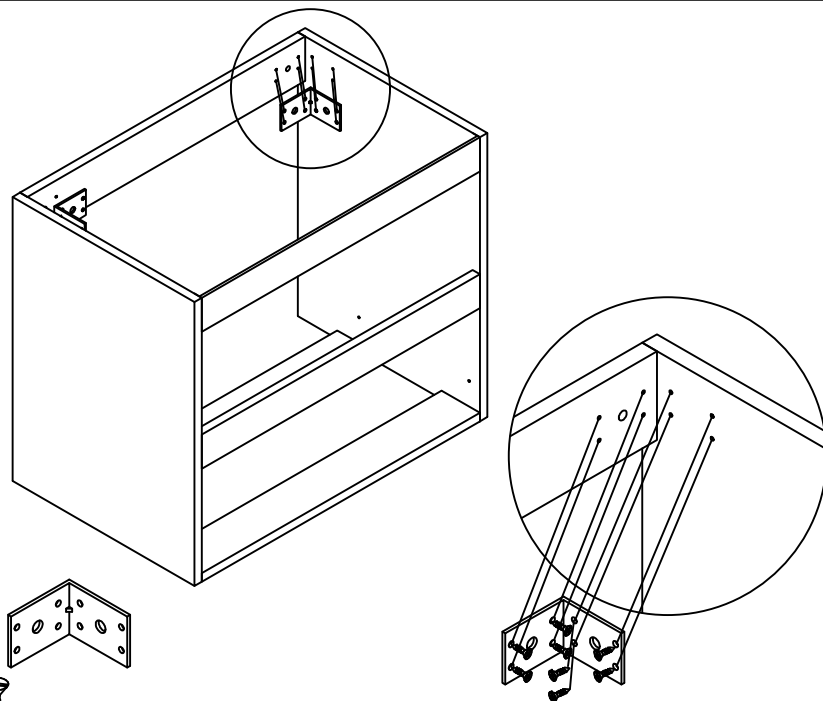
A=9* 

4



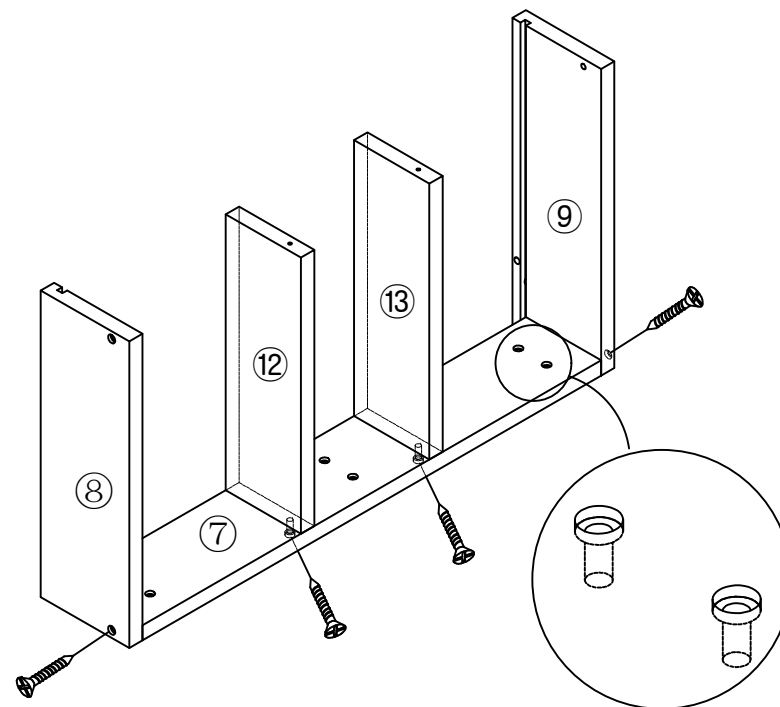
A=9* 

5



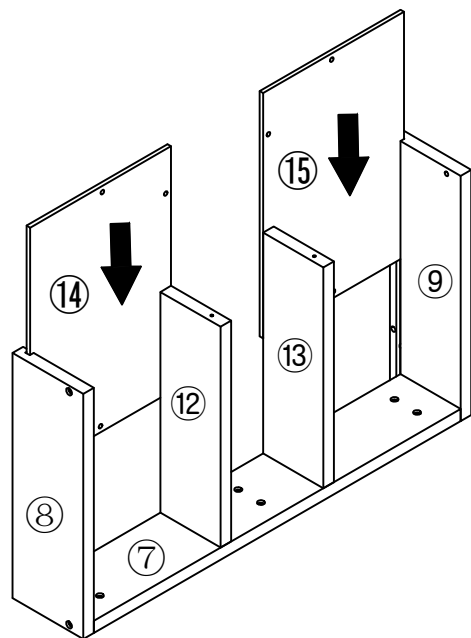
$H-H=2*$
 $I=16*$

6

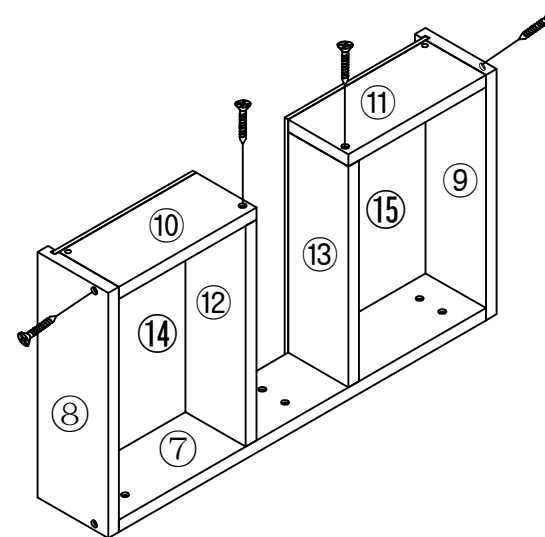


$N=4*$

7

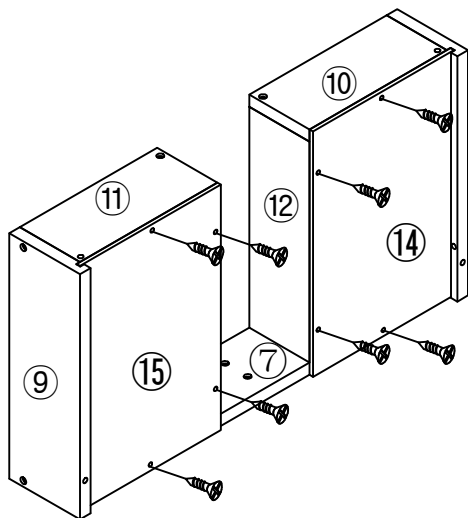



8



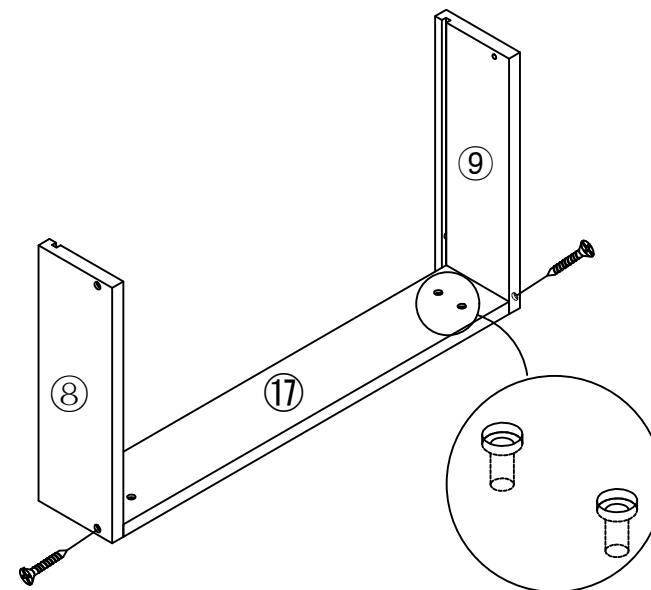
$N=4*$


9



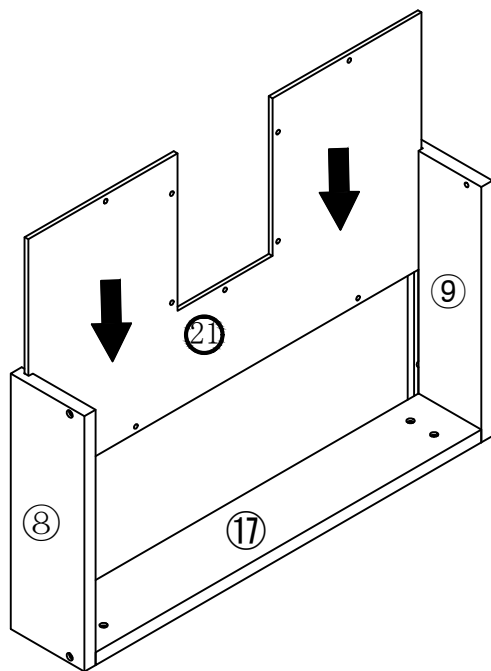
I=8*

10

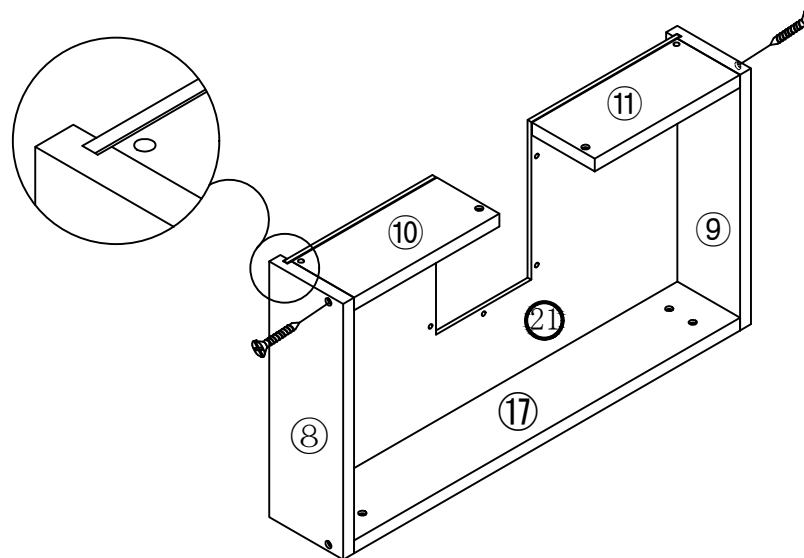



N=2*

11

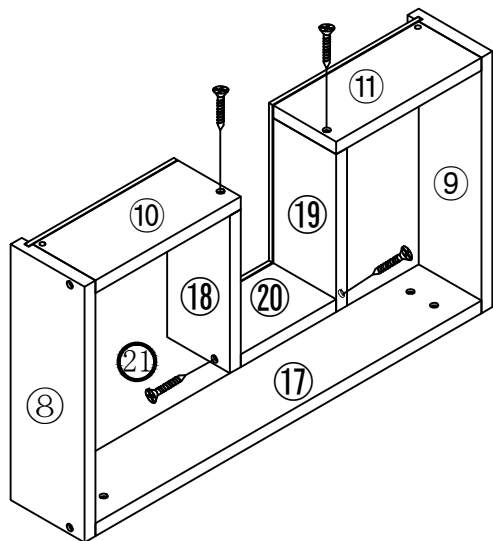



12



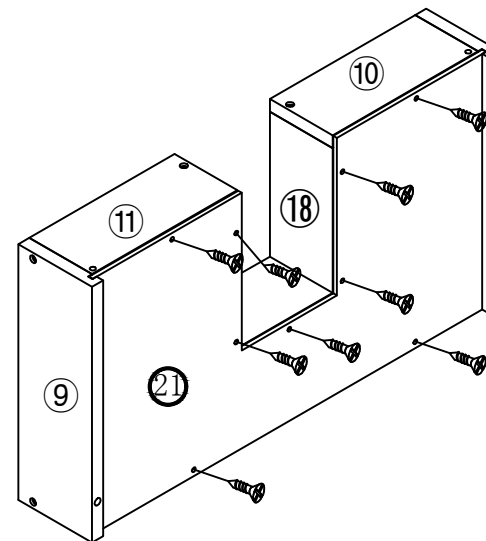
N=2*


13



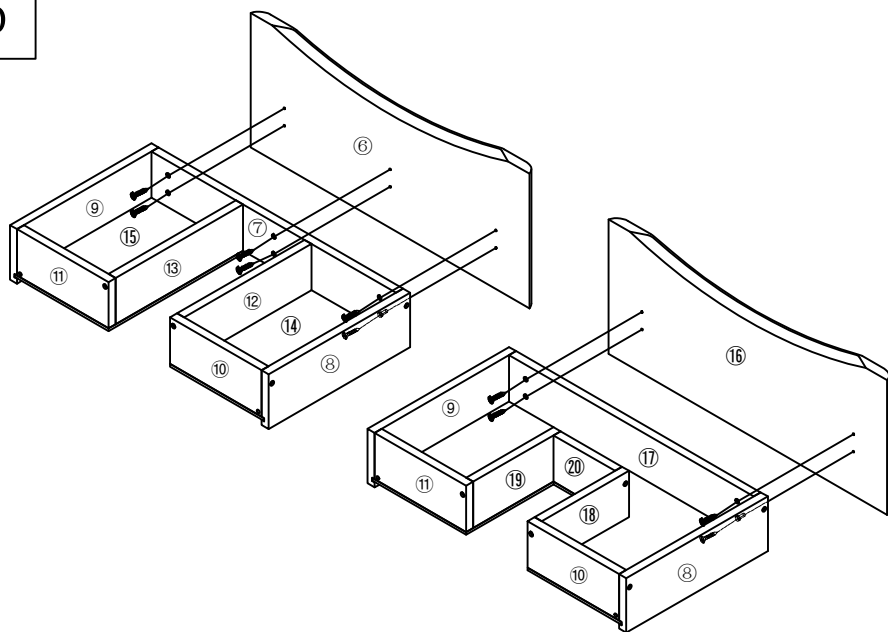
N=4*


14



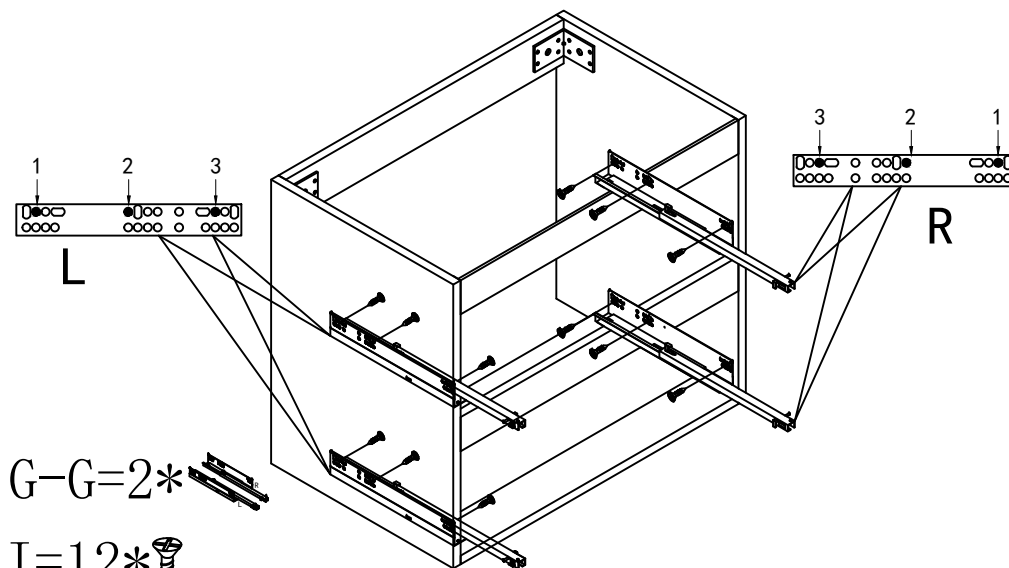
I=9*


15




M=10*

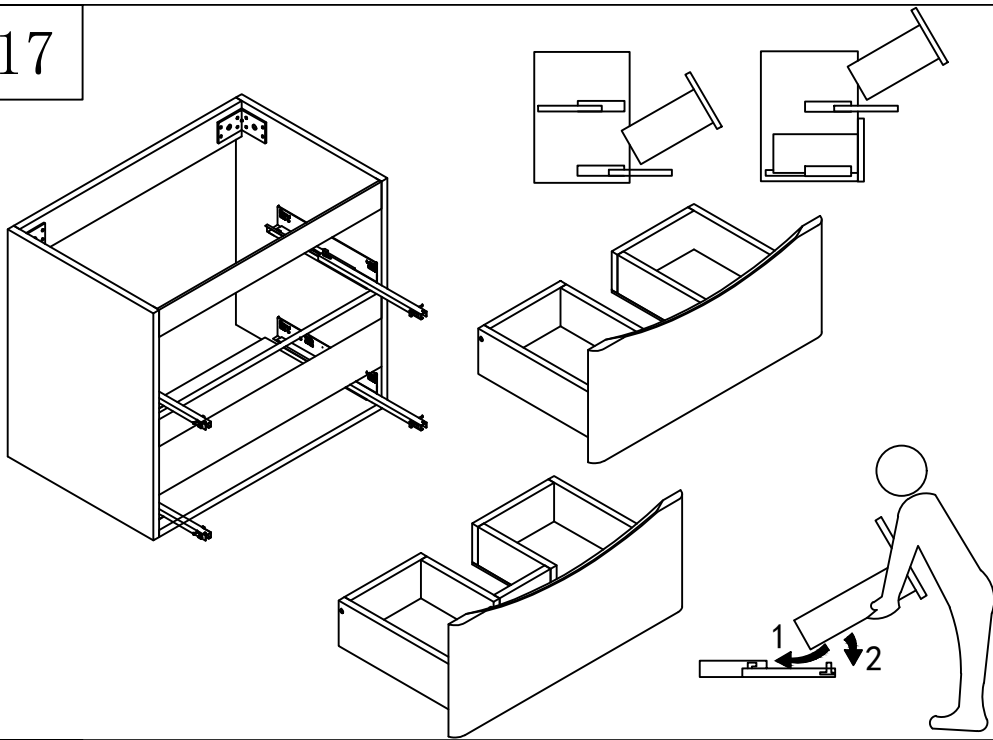
16



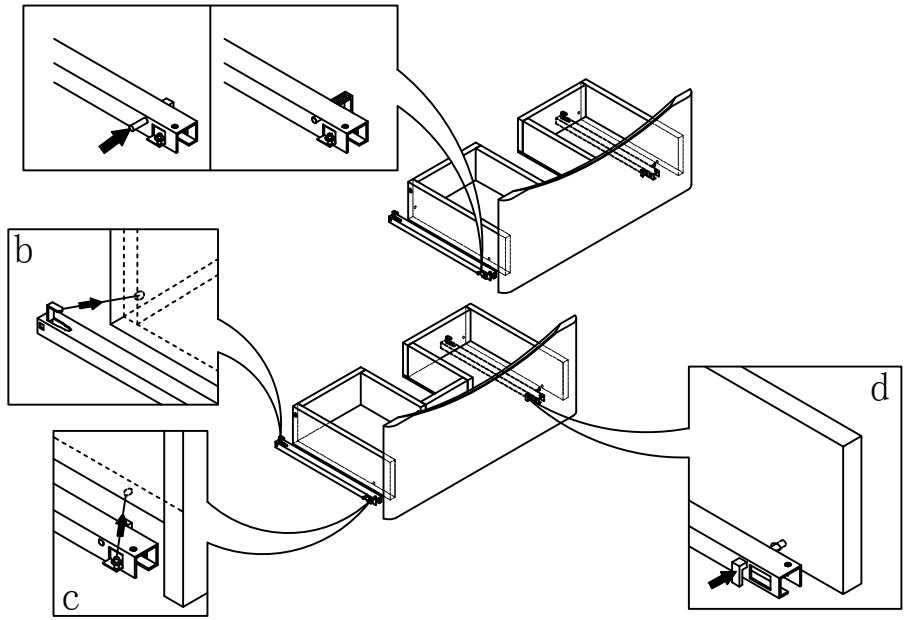
G-G=2*

I=12*

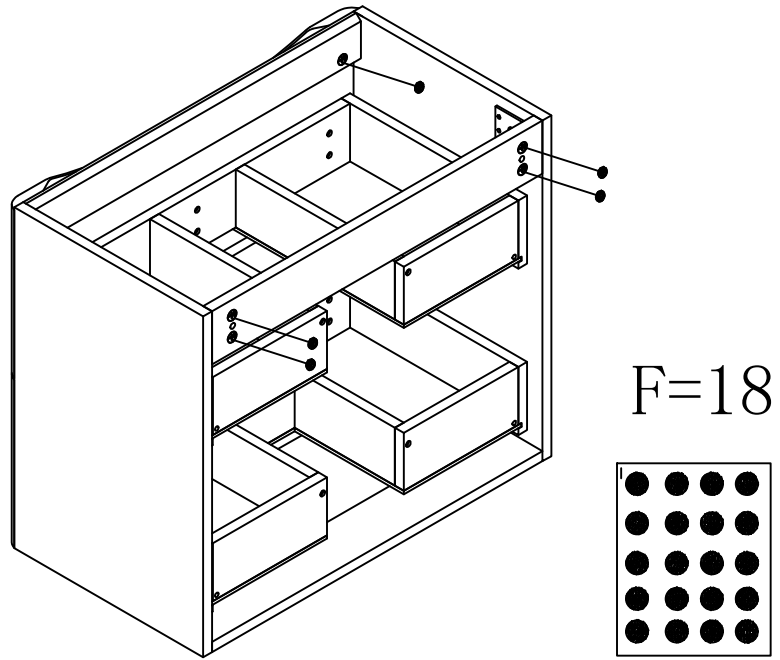
17



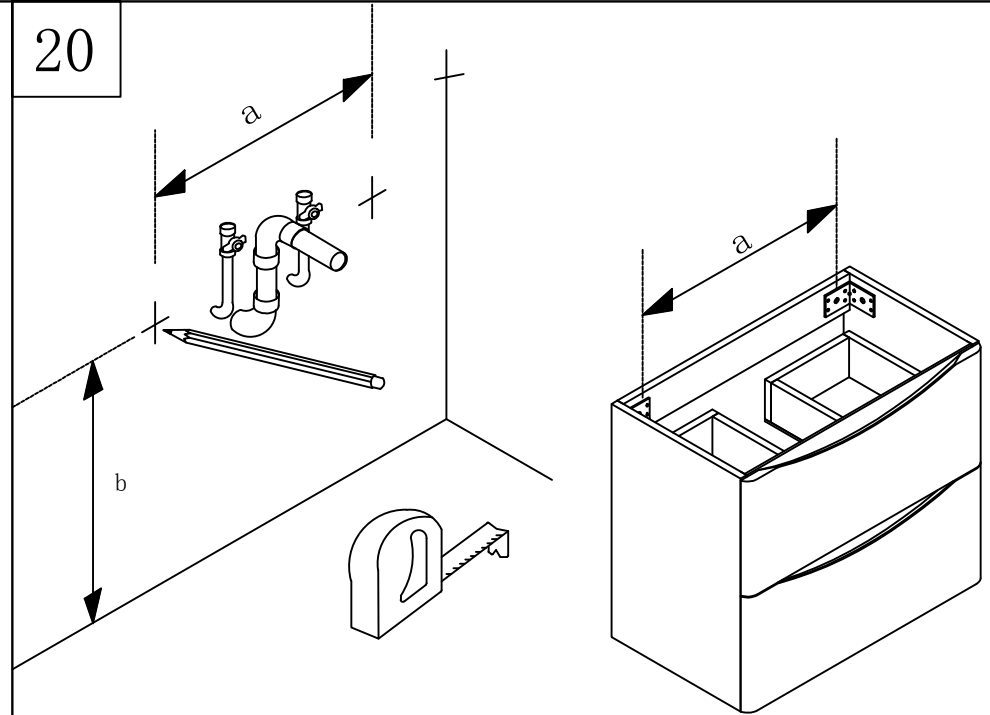
18



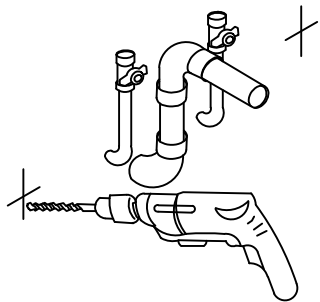
19



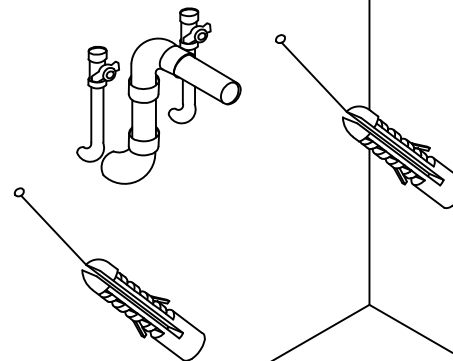
20




21

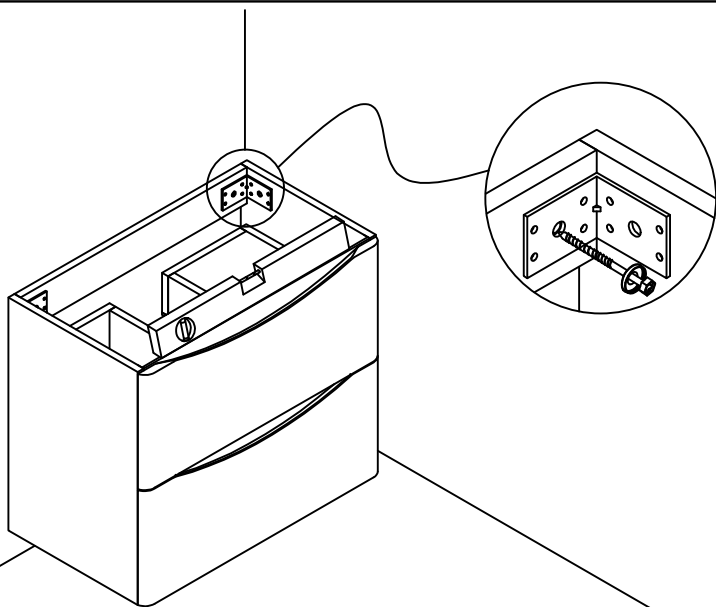



22




K=2* 

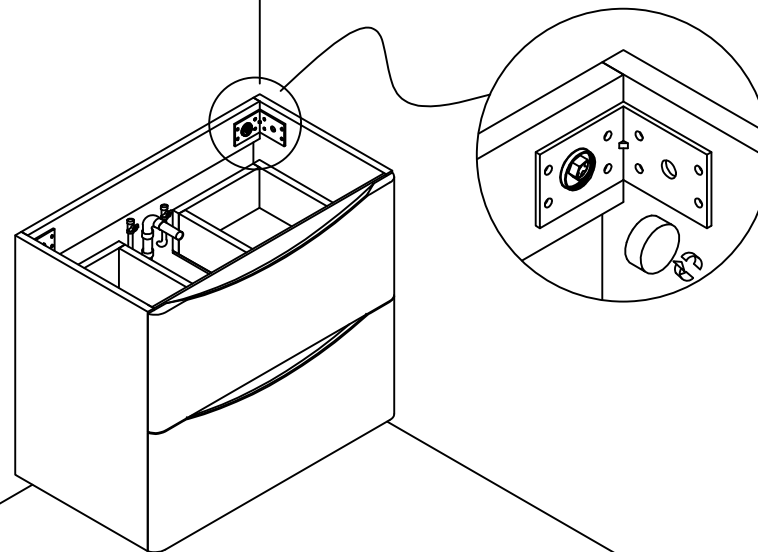
23




L=2* 

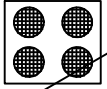
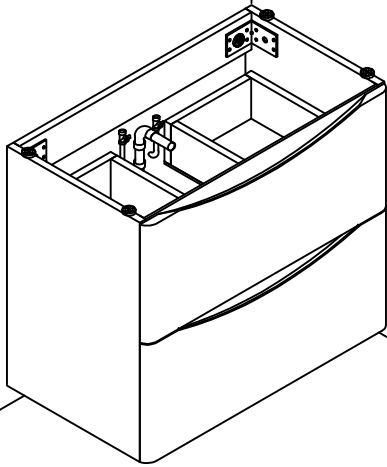
J=2* 

24



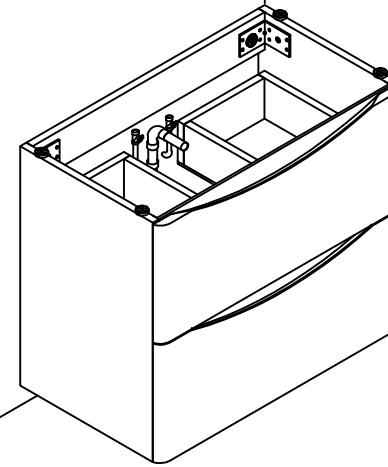
J=2* 

25



P=4

26



OK!