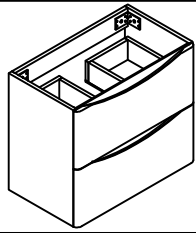
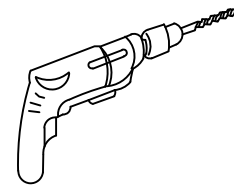
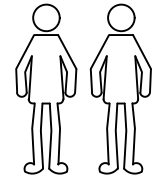
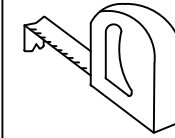
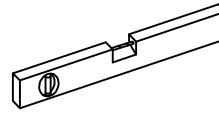
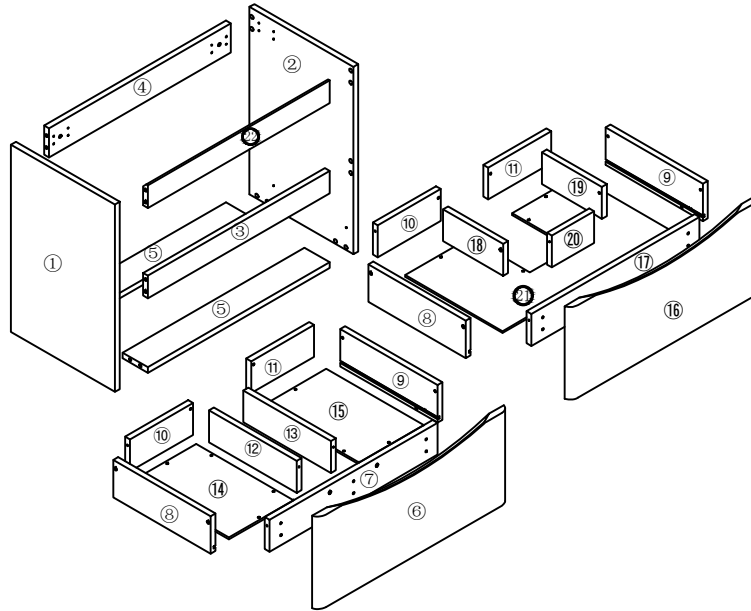


Y-301



| Order | (L*W) MM |
|-------|-----------|
| ① | 500*327=1 |
| ② | 500*327=1 |
| ③ | 560*60=1 |
| ④ | 560*78=1 |
| ⑤ | 560*78=2 |
| ⑥ | 590*247=1 |
| ⑦ | 518*85=1 |
| ⑧ | 300*100=2 |
| ⑨ | 300*100=2 |
| ⑩ | 194*85=2 |
| ⑪ | 194*85=2 |
| ⑫ | 270*85=1 |
| ⑬ | 270*85=1 |
| ⑭ | 300*199=1 |
| ⑮ | 300*199=1 |
| ⑯ | 590*247=1 |
| ⑰ | 518*85=1 |
| ⑱ | 185*85=1 |
| ⑲ | 185*85=1 |
| ⑳ | 130*85=1 |
| ㉑ | 528*300=1 |
| ㉒ | 560*60=1 |

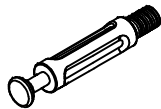


A



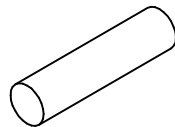
φ15*13mm
=18

B



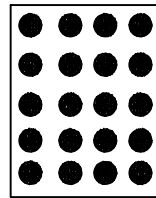
φ8*40mm
=18

C



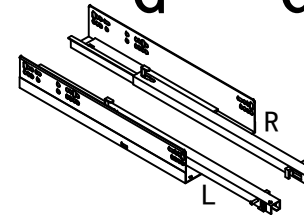
φ8*40mm
=2

F



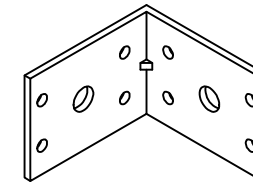
φ20*0.3mm=18

G - G



300*45*45mm
=2

H - H



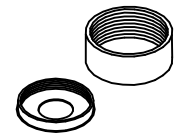
67*67*40mm
=2

I



4*14mm
=45

J



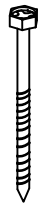
φ20*8mm
=2

K



φ10*43mm
=2

L



φ6*70mm
=2

M



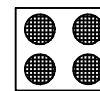
φ4*25mm
=10

N



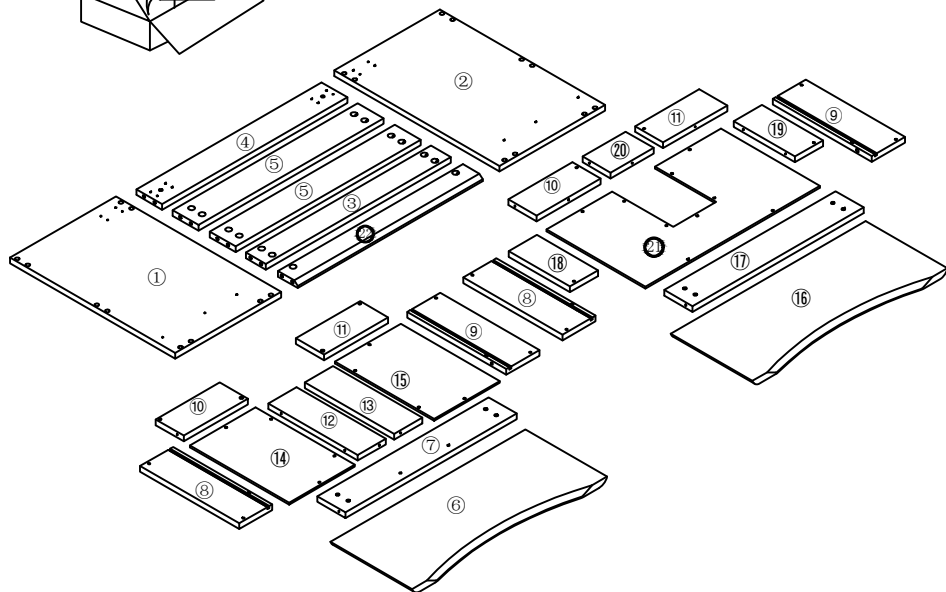
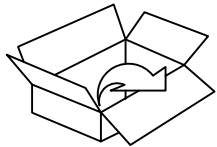
φ4*30mm
=16

P

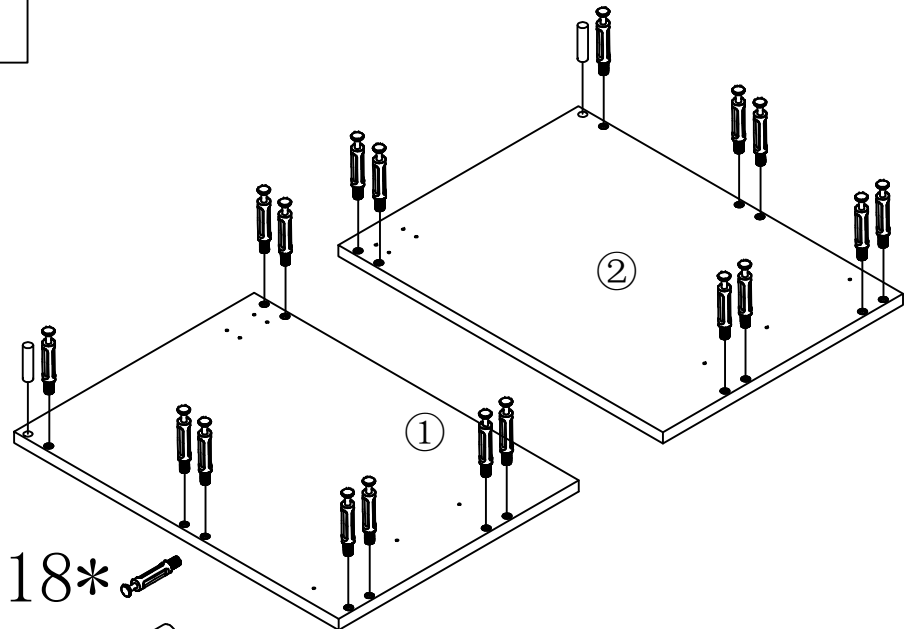



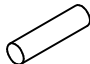
φ18*4mm
=4

1

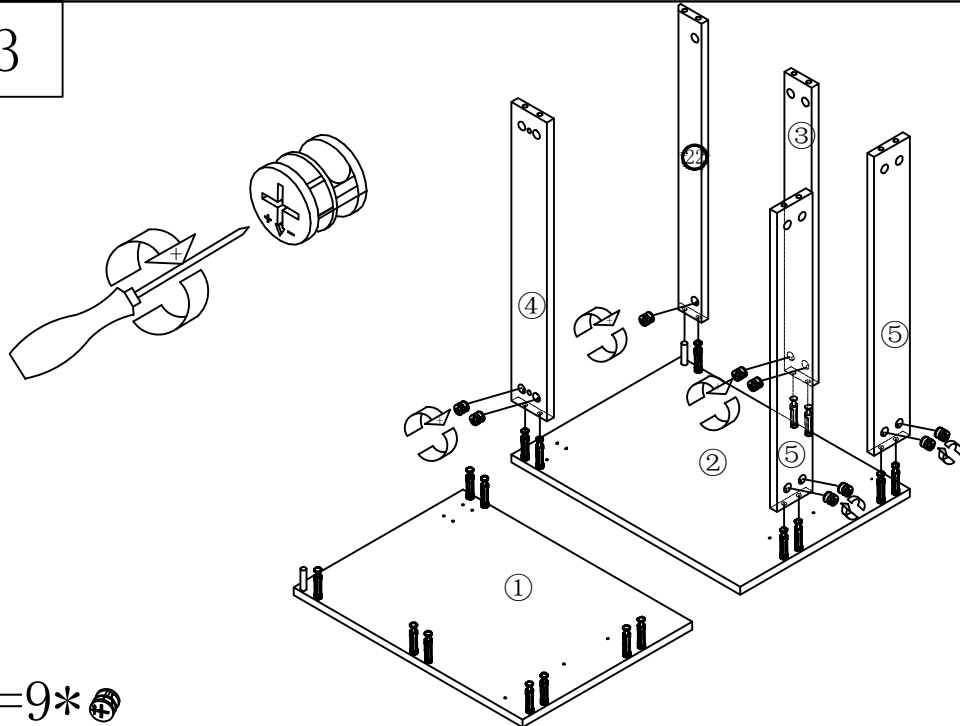



2



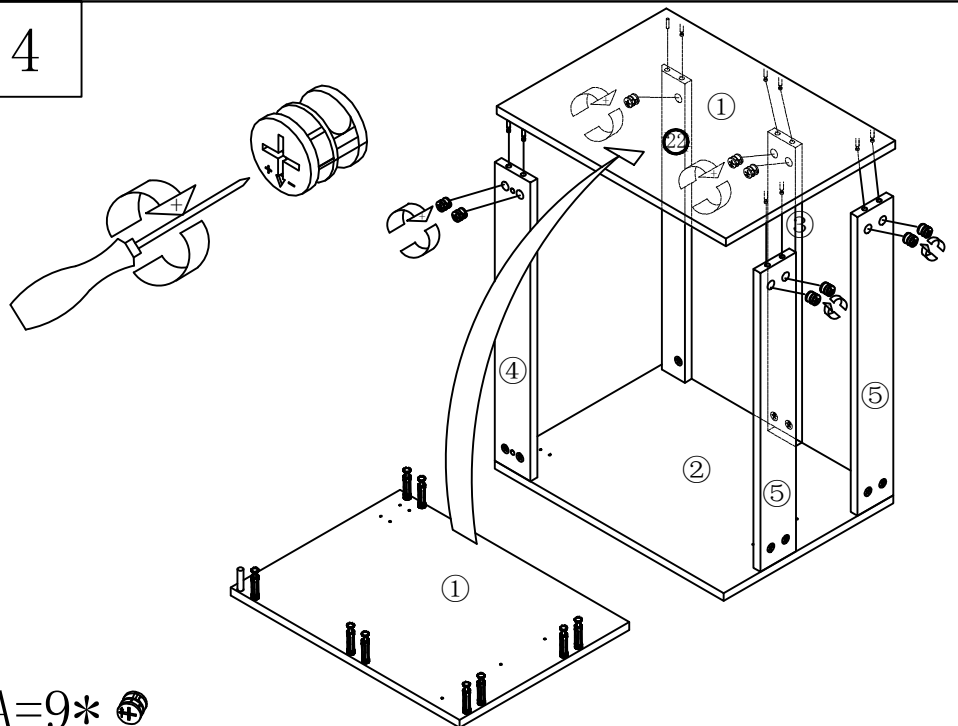
B=18* 
C=2* 


3



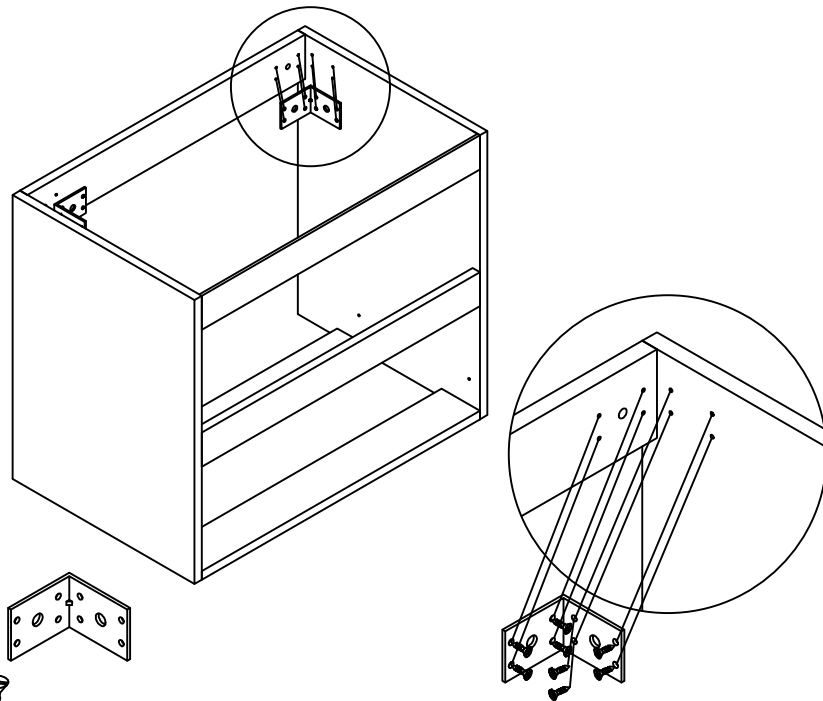
A=9* 

4



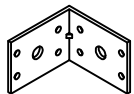
A=9* 

5

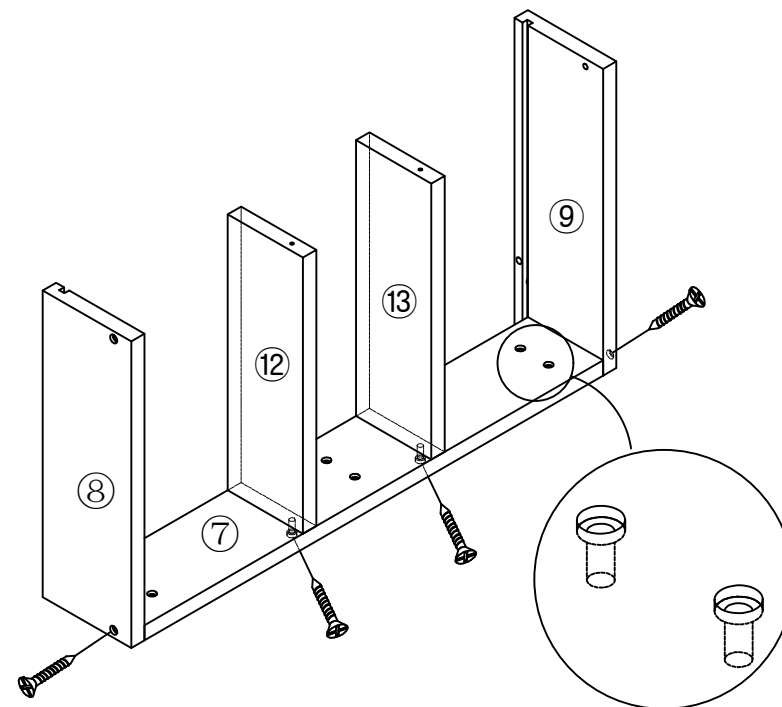


H-H=2*

I=16*



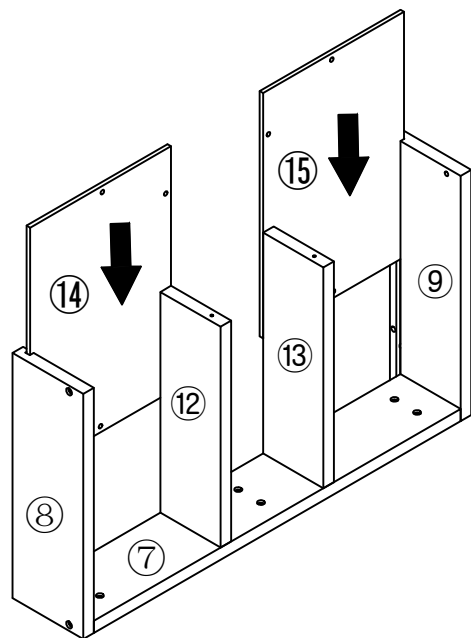
6



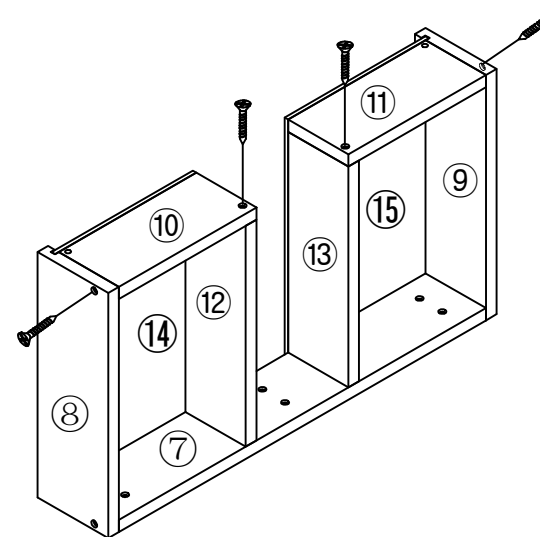
N=4*



7



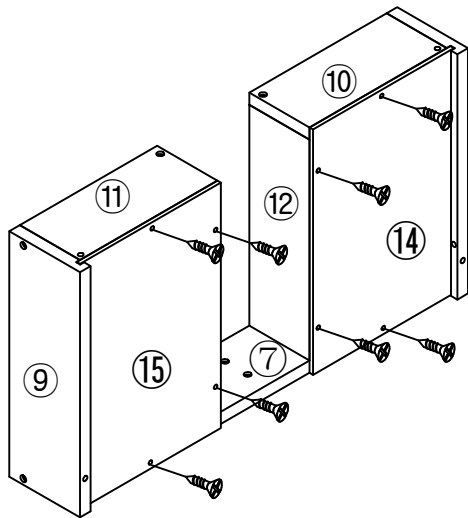
8




N=4*

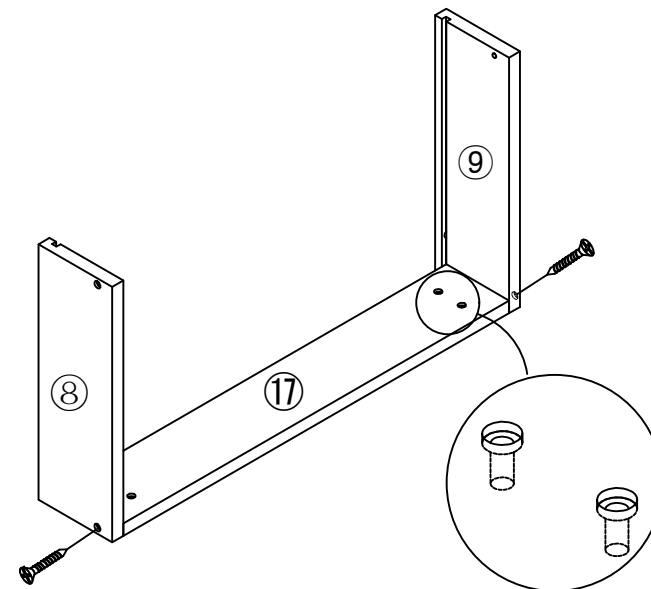



9



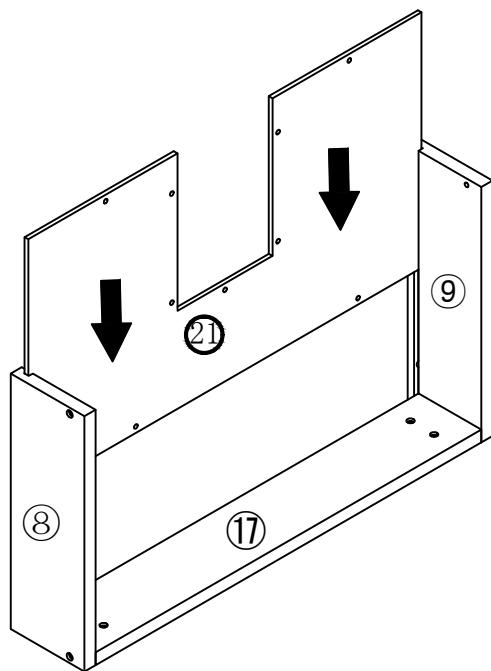
I=8*

10

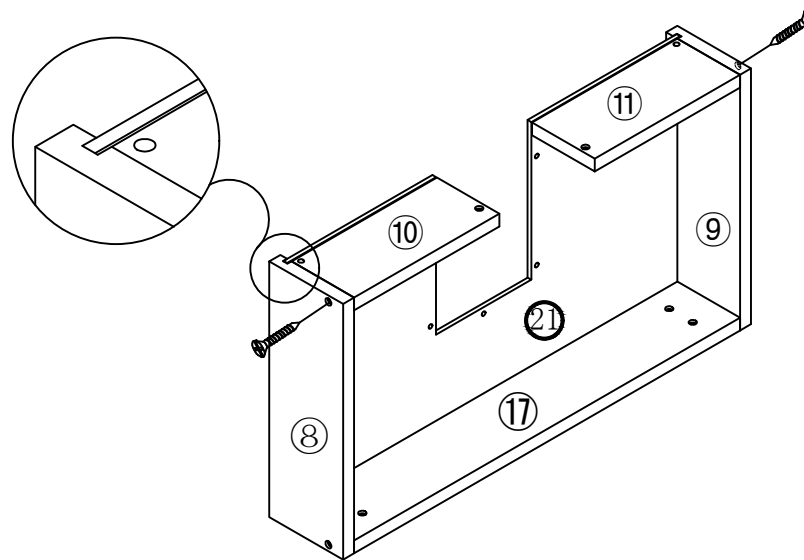



N=2*

11

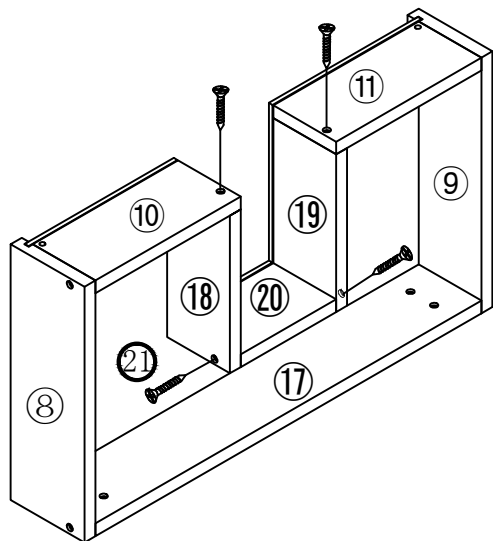



12



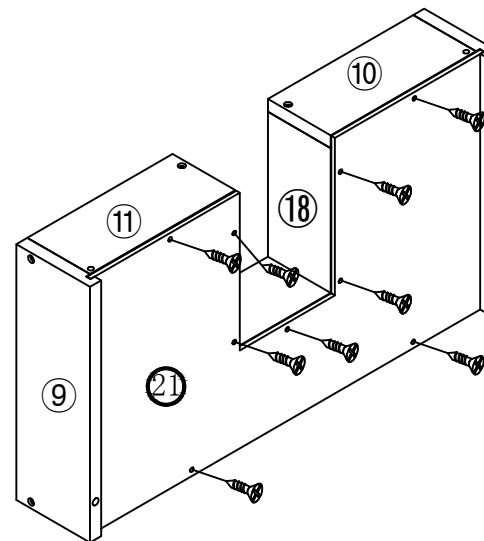
N=2*


13



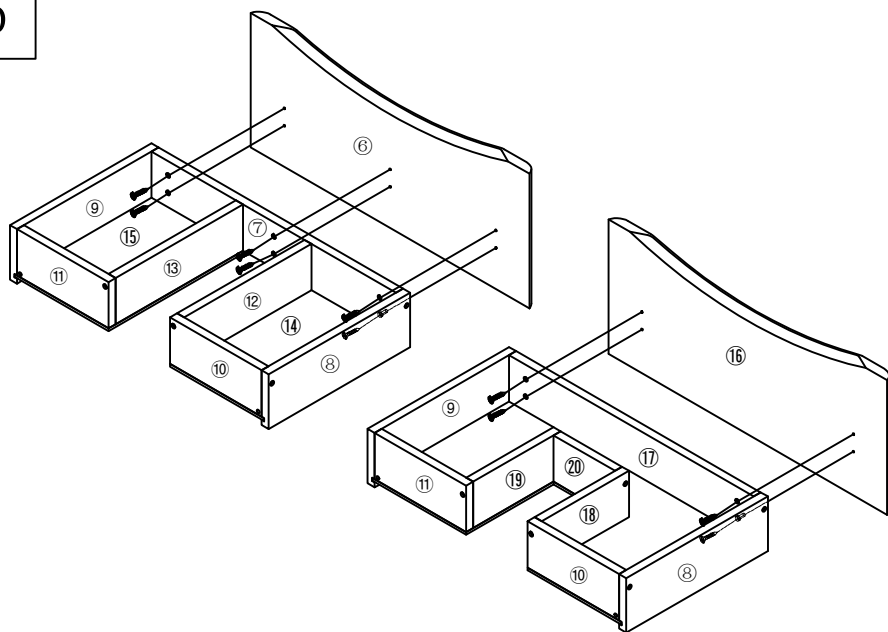
N=4*


14



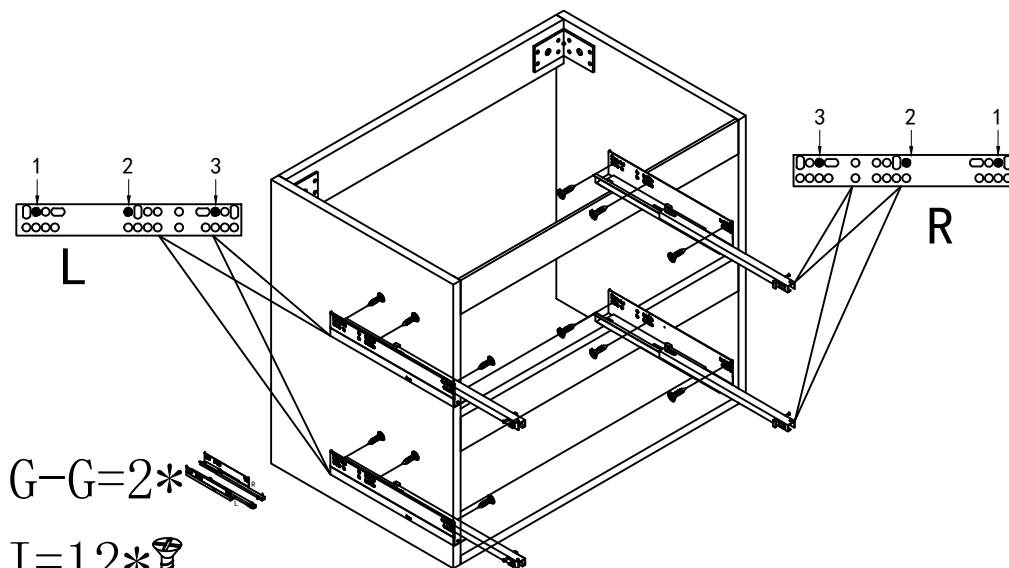
I=9*


15




M=10*

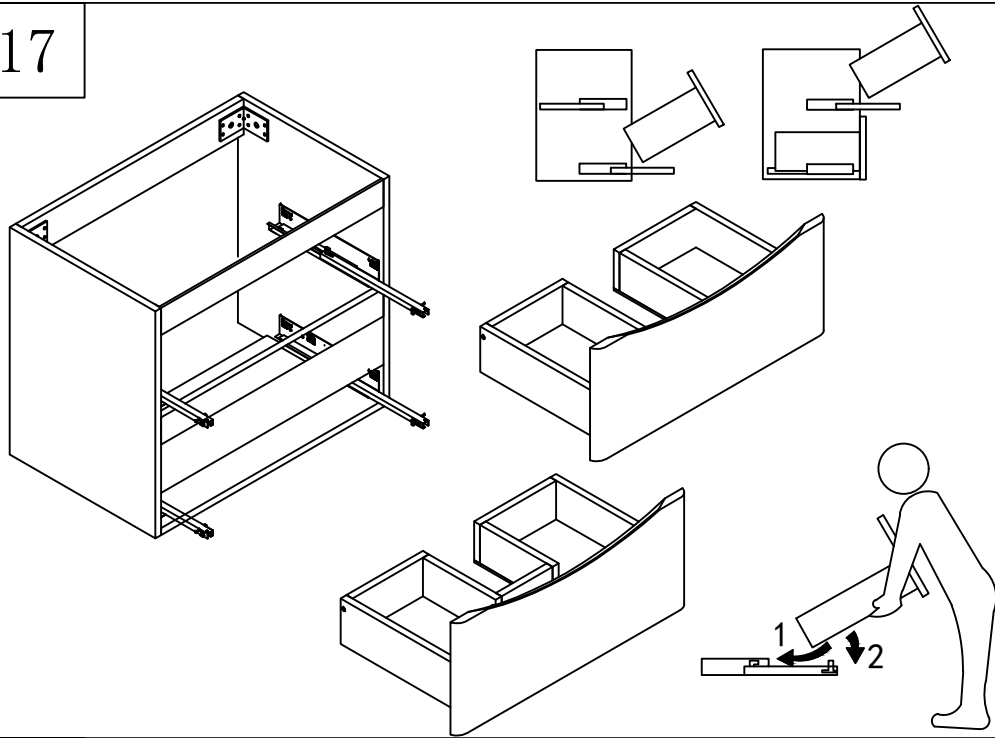
16



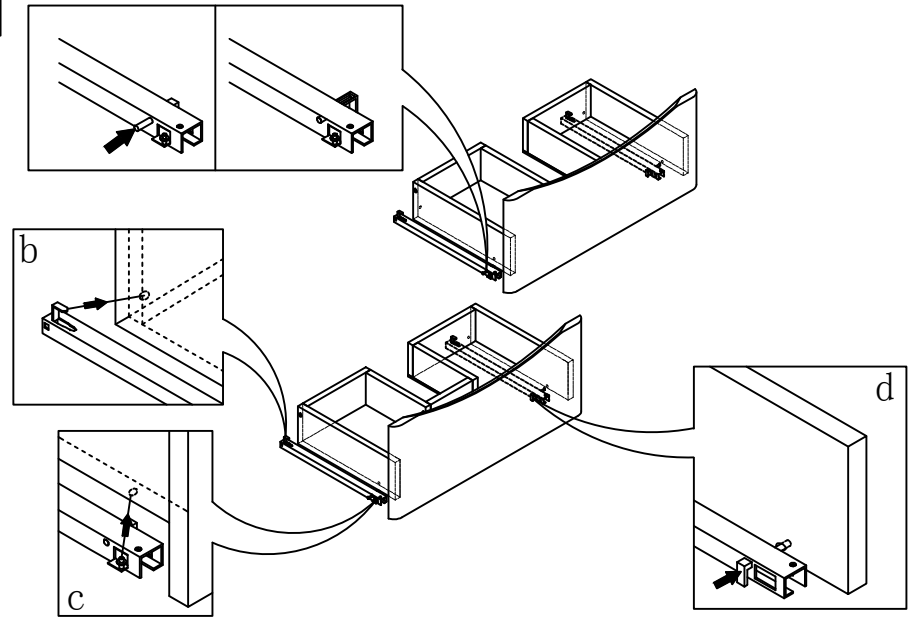
G-G=2*

I=12*

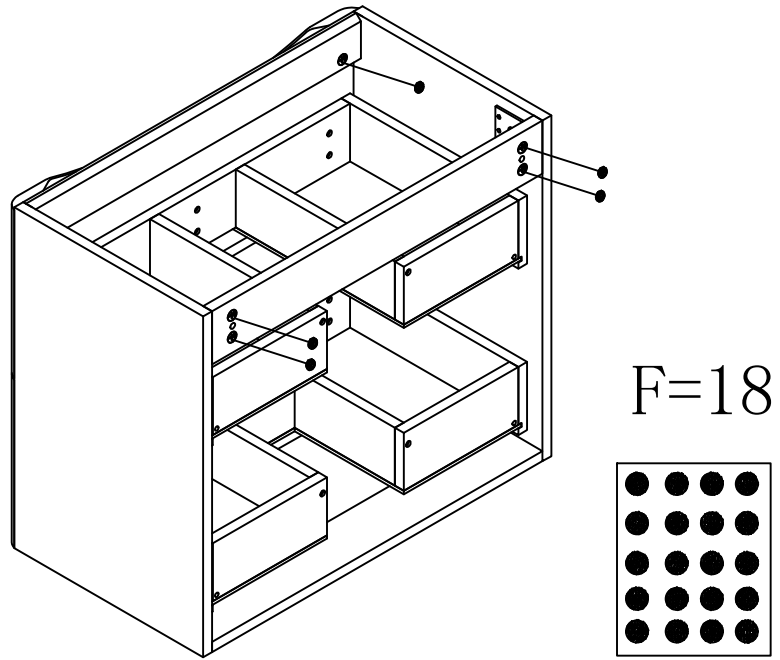
17



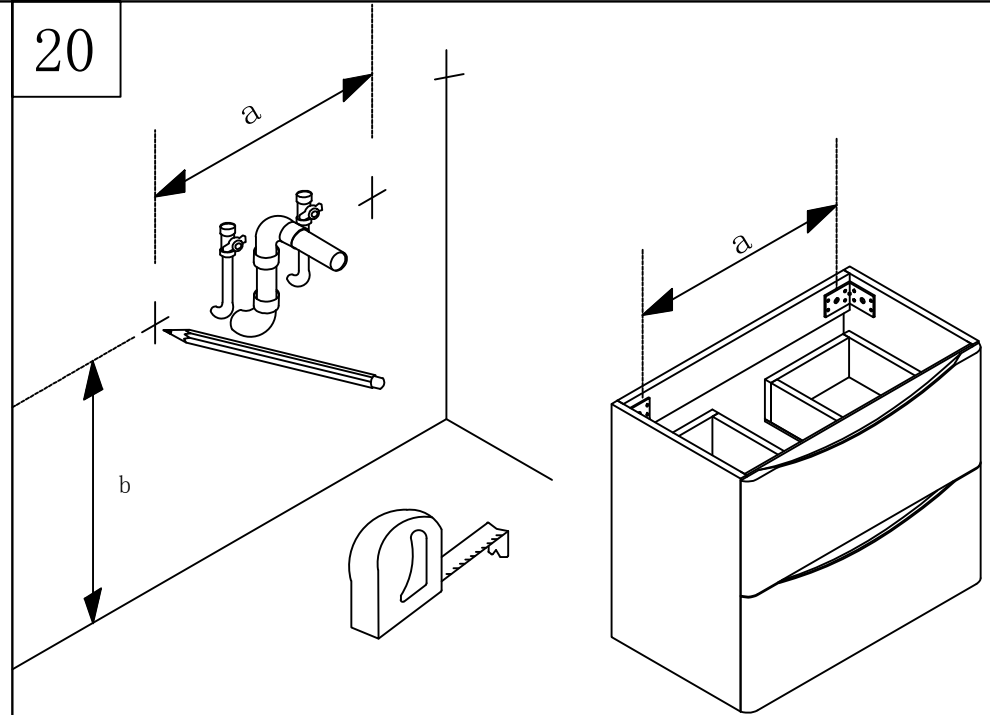
18



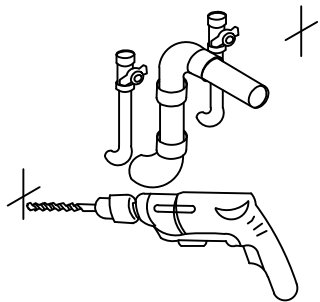
19



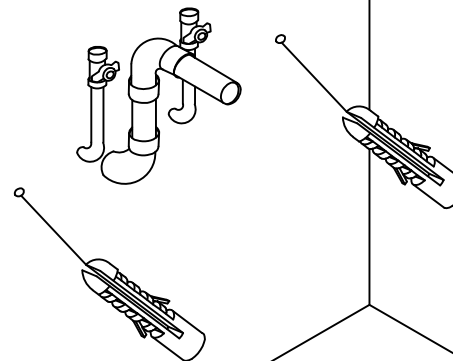
20




21

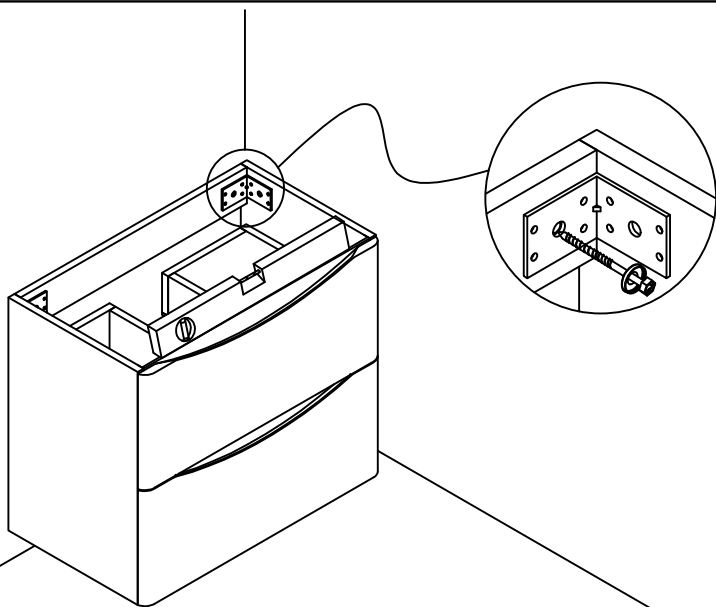



22




K=2* 

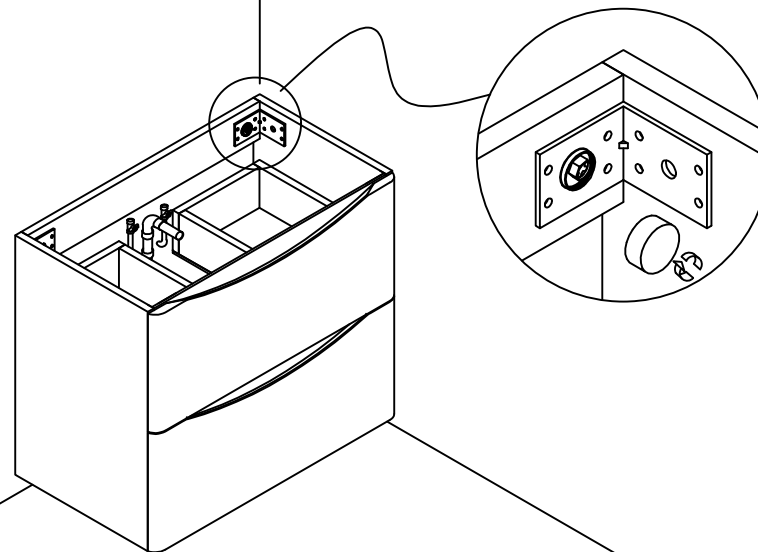
23




L=2* 

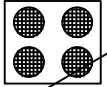
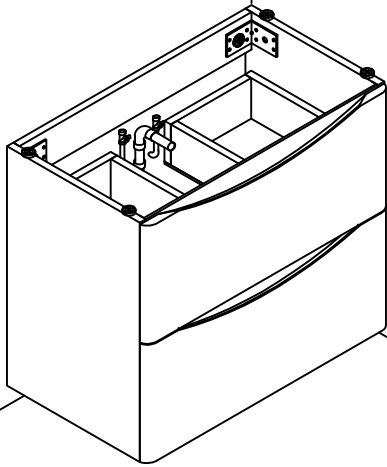
J=2* 

24



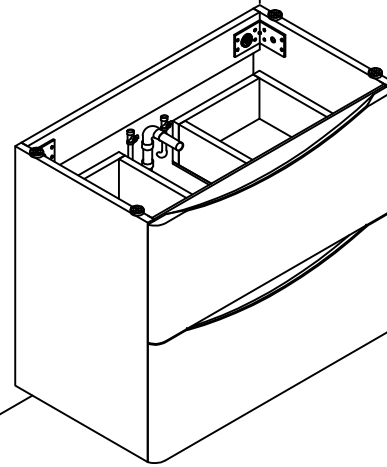
J=2* 

25



P=4

26



OK!