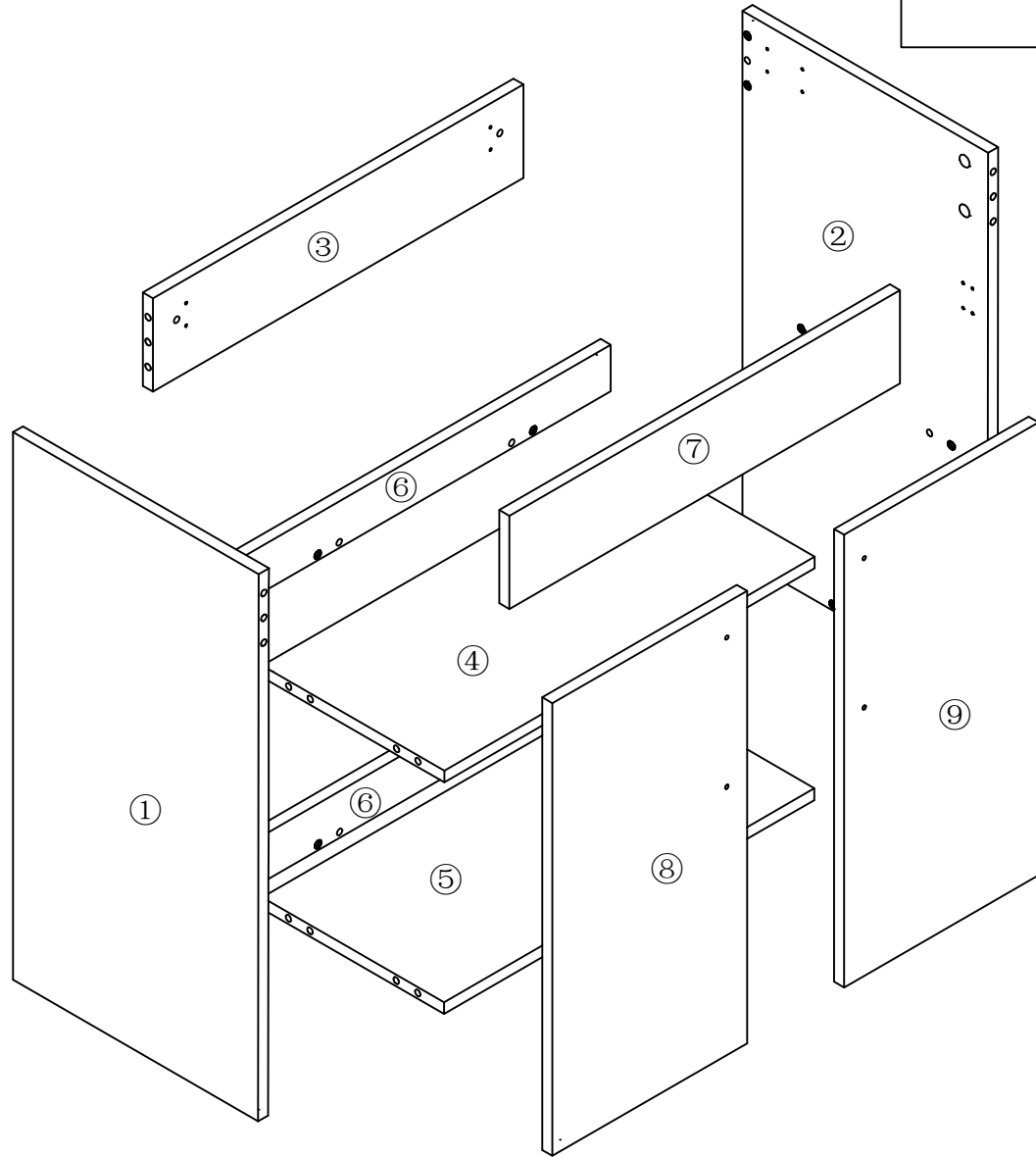
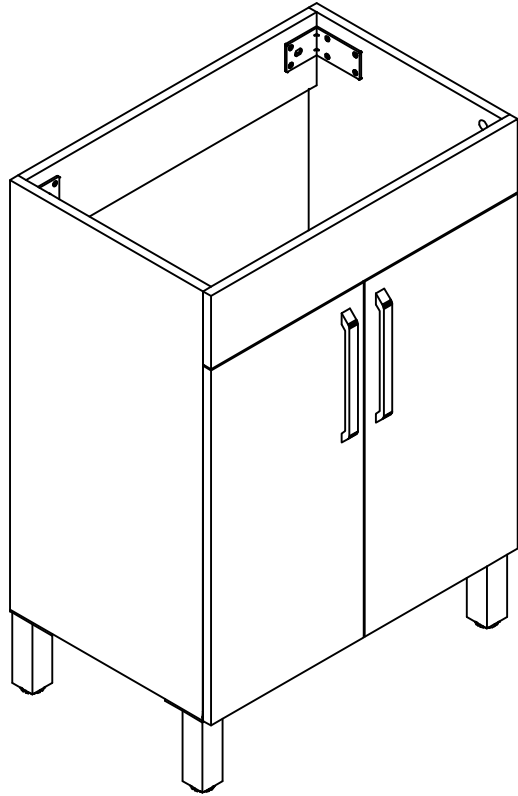
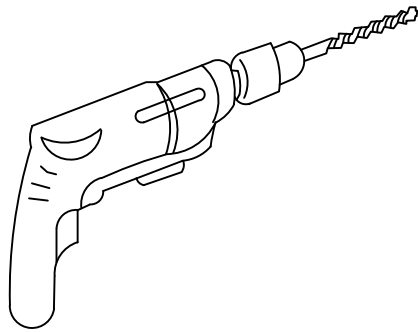
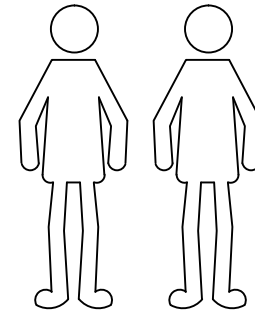
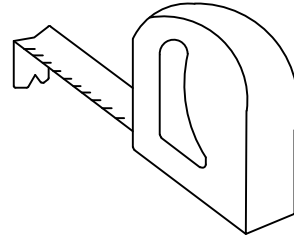
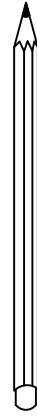
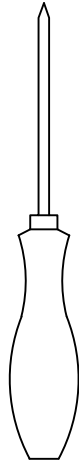
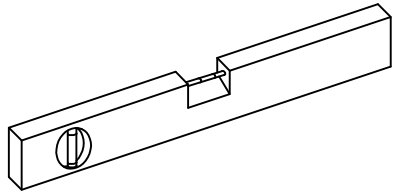


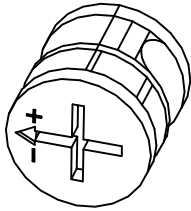
Y-106



Order	(L*W) MM
①	704*365=1
②	704*365=1
③	550*120=1
④	550*270=1
⑤	550*270=1
⑥	550*60=2
⑦	580*120=1
⑧	580*289=1
⑨	580*289=1

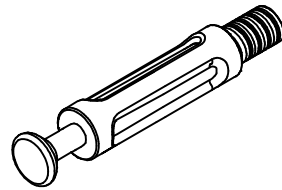


A



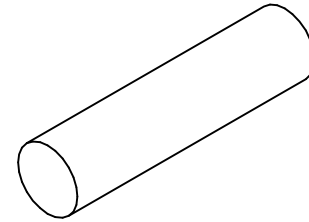
$\phi 15*13\text{mm}$
=28

B



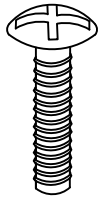
$\phi 8*40\text{mm}$
=28

C



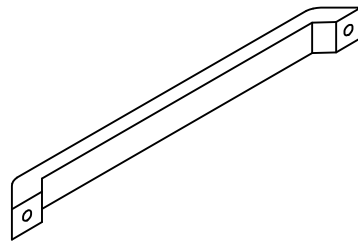
$\phi 8*40\text{mm}$
=16

D



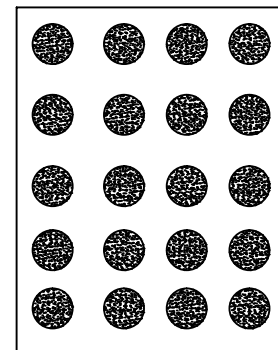
$\phi 4*16\text{mm}$
=4

E



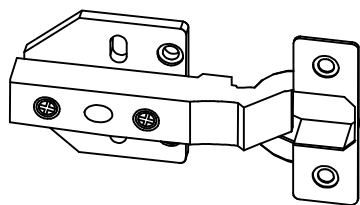
$212*16*30\text{mm}$
=2

F



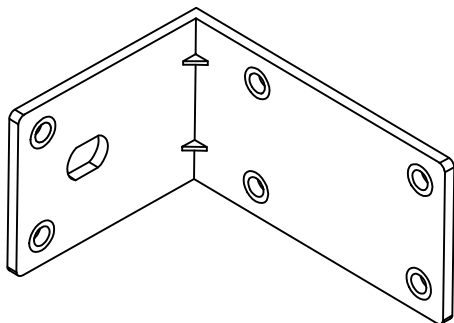
$\phi 20*0.3\text{mm}=32$

G



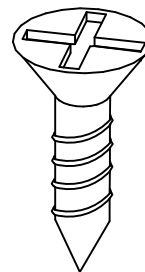
25*65*25mm
=4

H



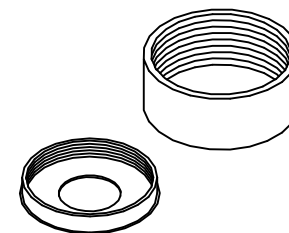
83*60*45mm
=2

I



4*14mm
=52

J



φ19*6mm
=2

K



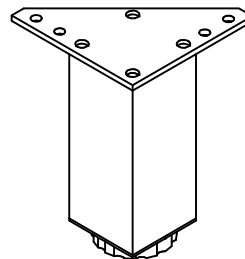
φ10*43mm
=2

L



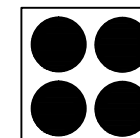
φ6*70mm
=2

O



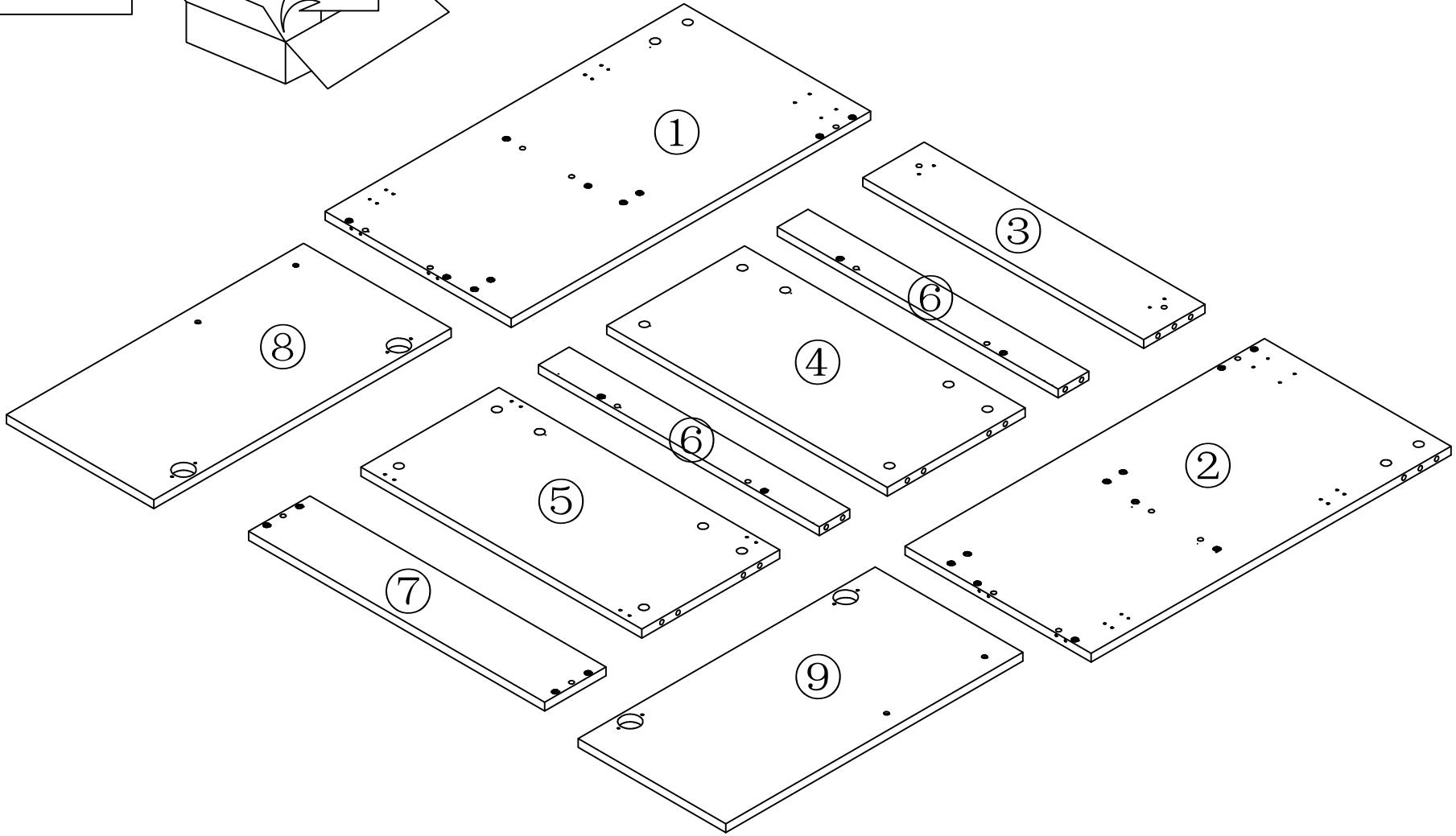
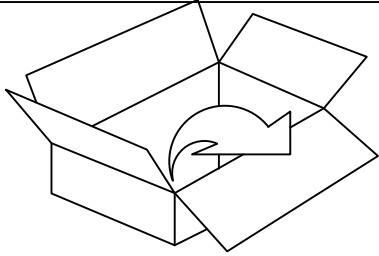
38*38*120mm
=4

P

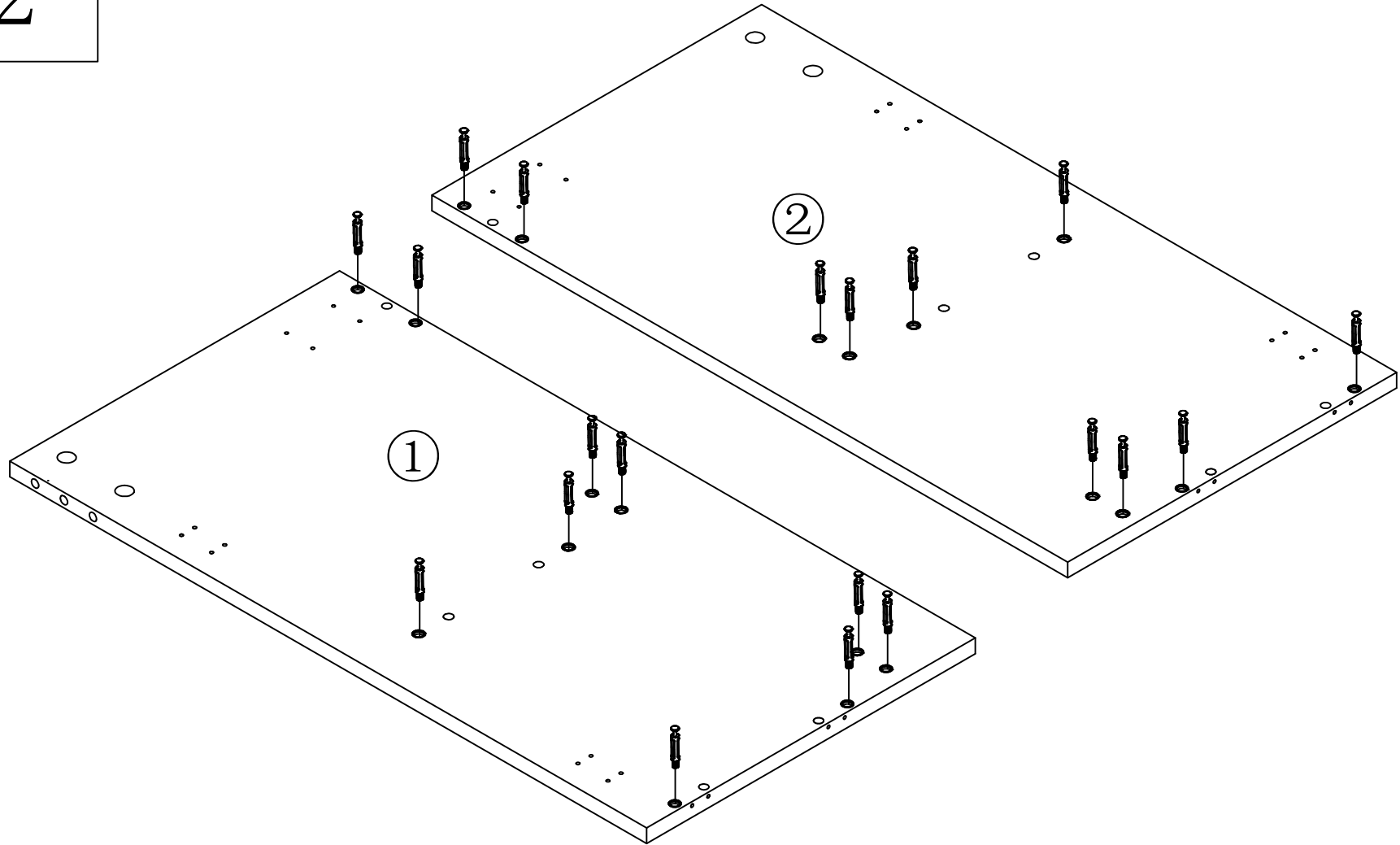


φ18*4mm
=4

1



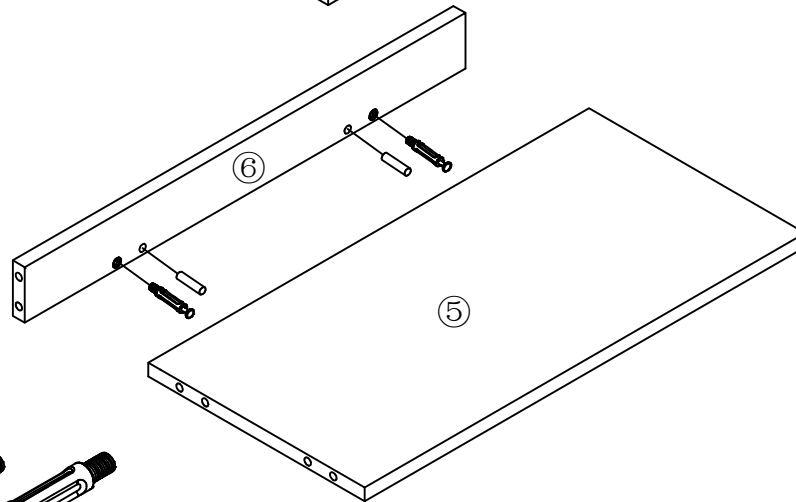
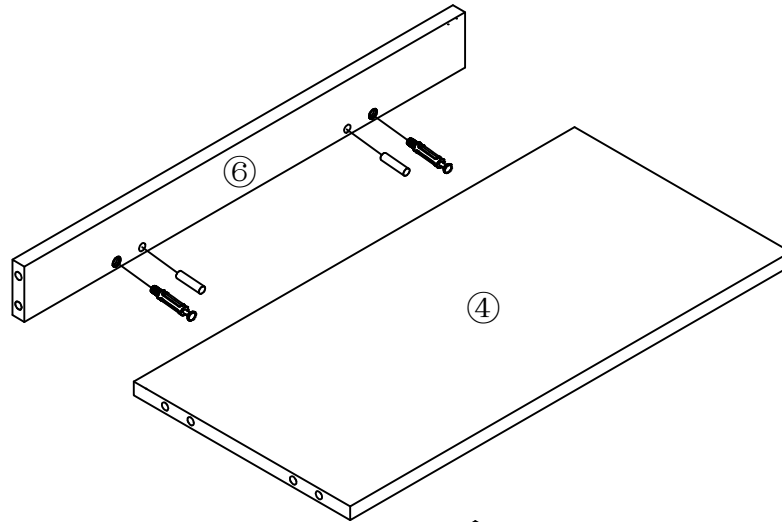
2



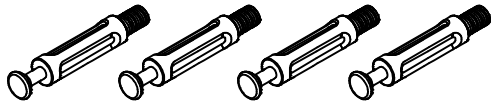
B=20



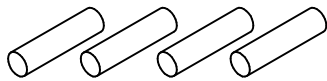
3



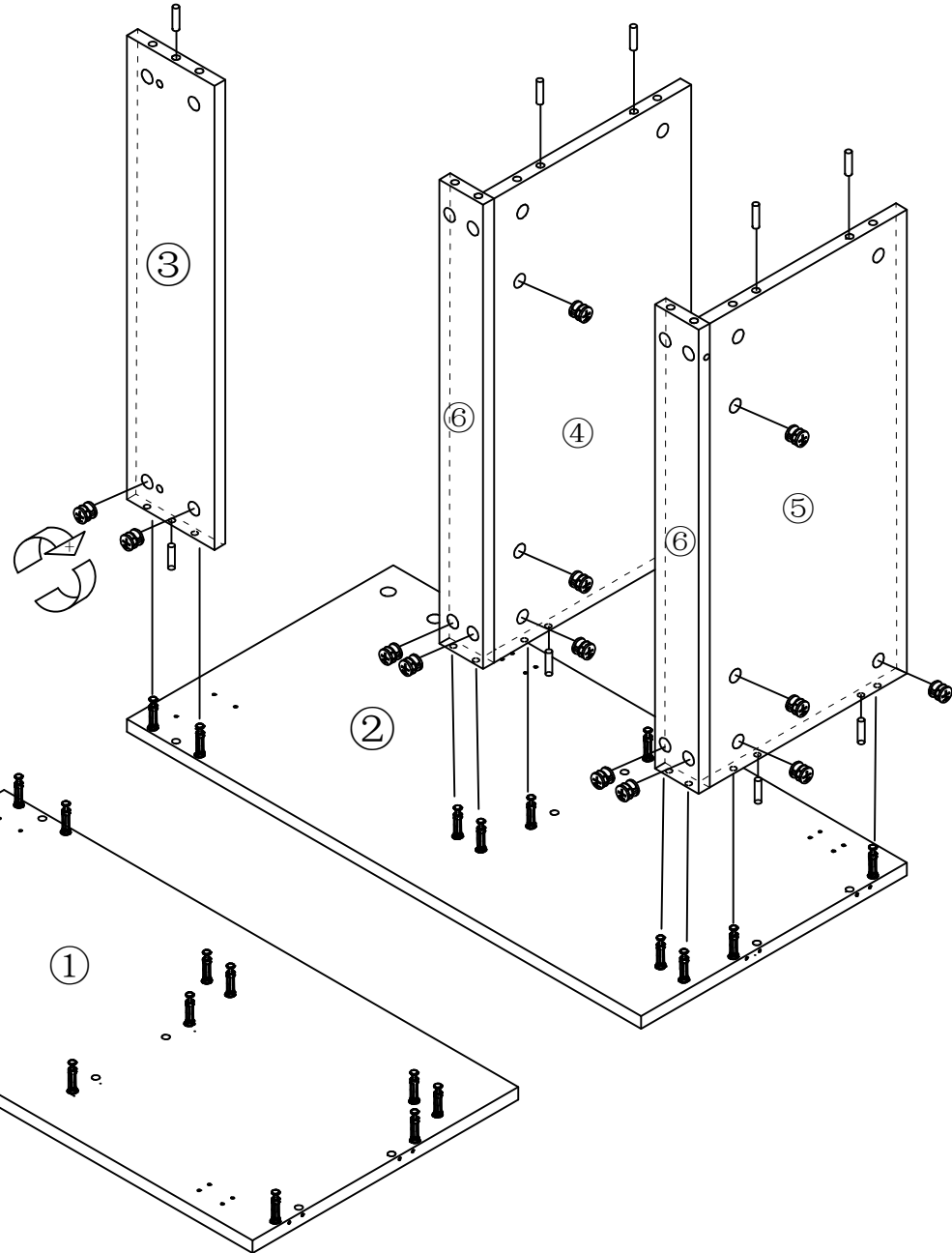
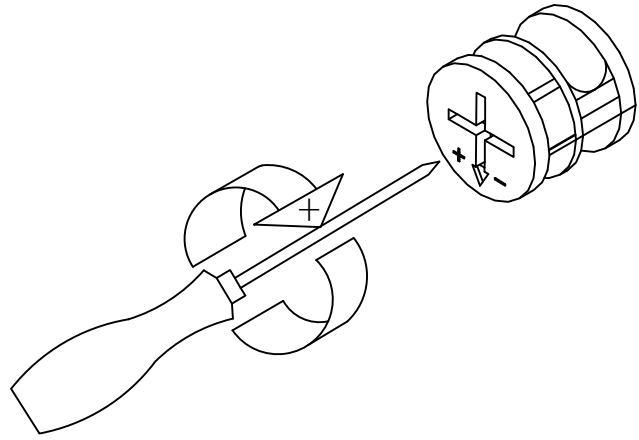
B=4



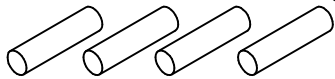
C=4



4



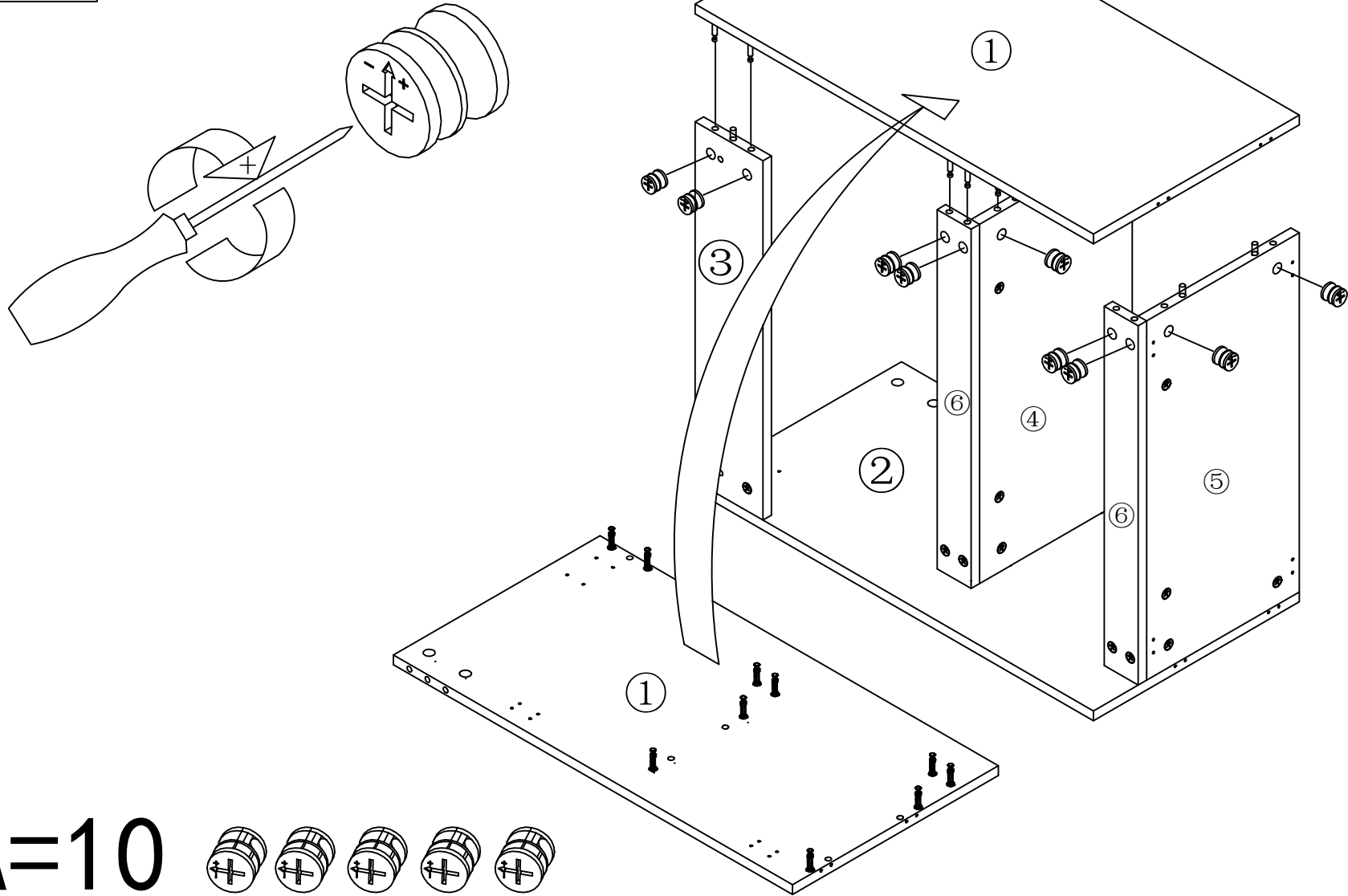
C=10



A=14



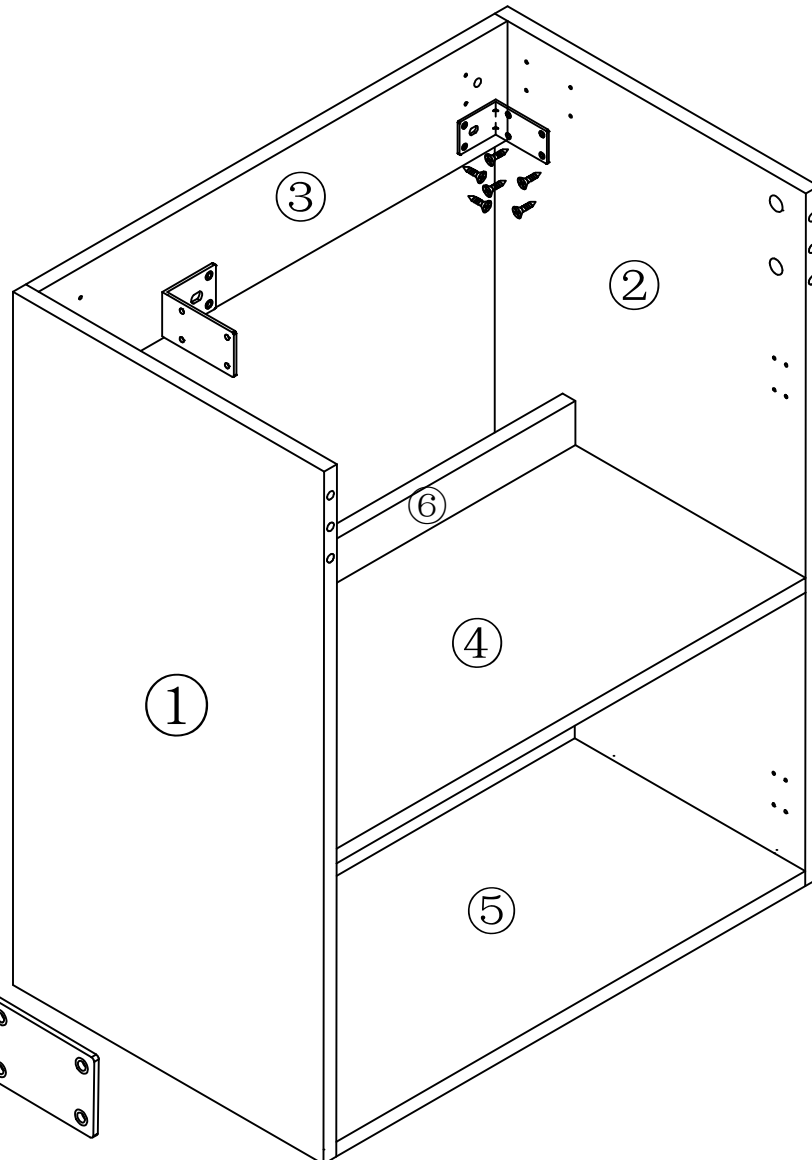
5



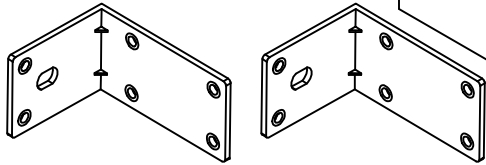
A=10



6



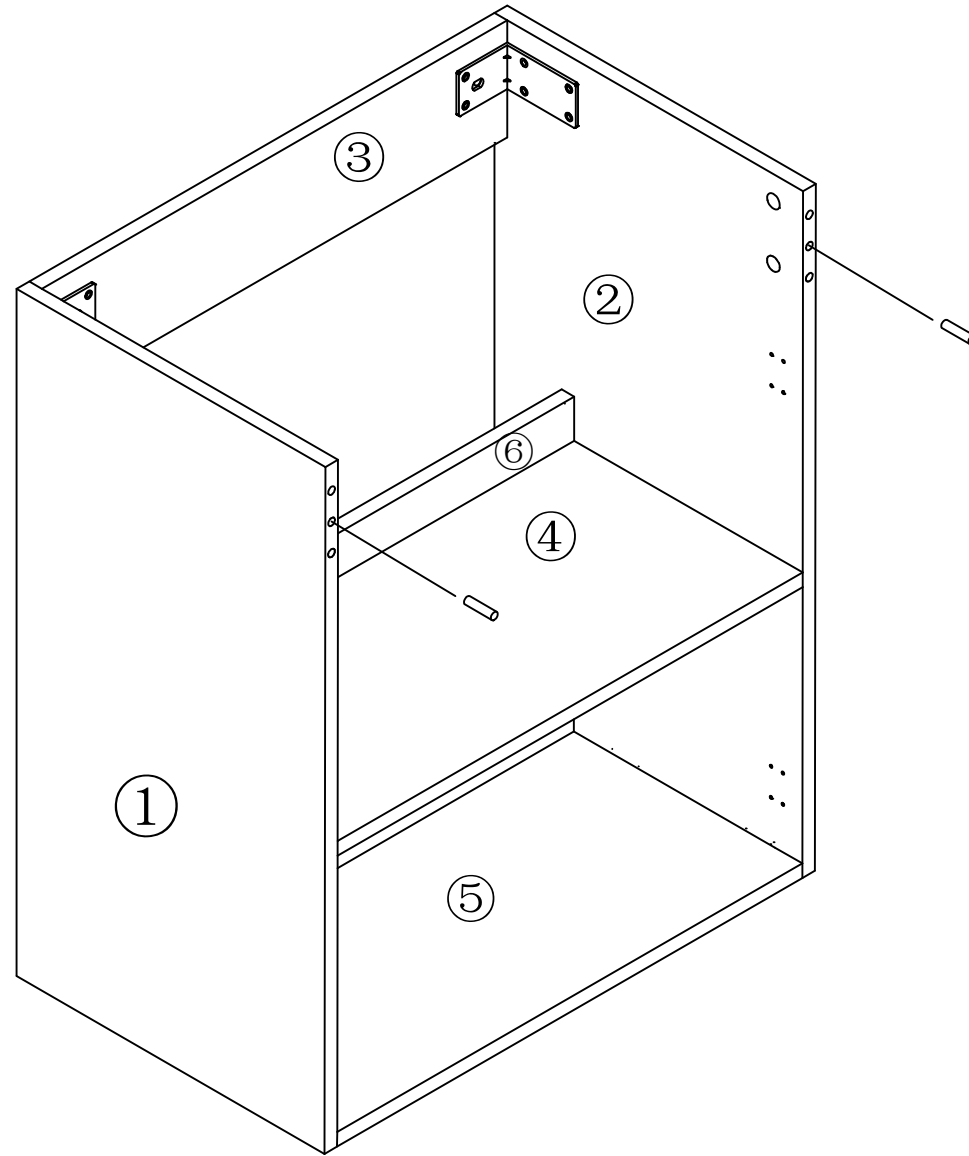
H=2



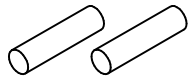
I=12



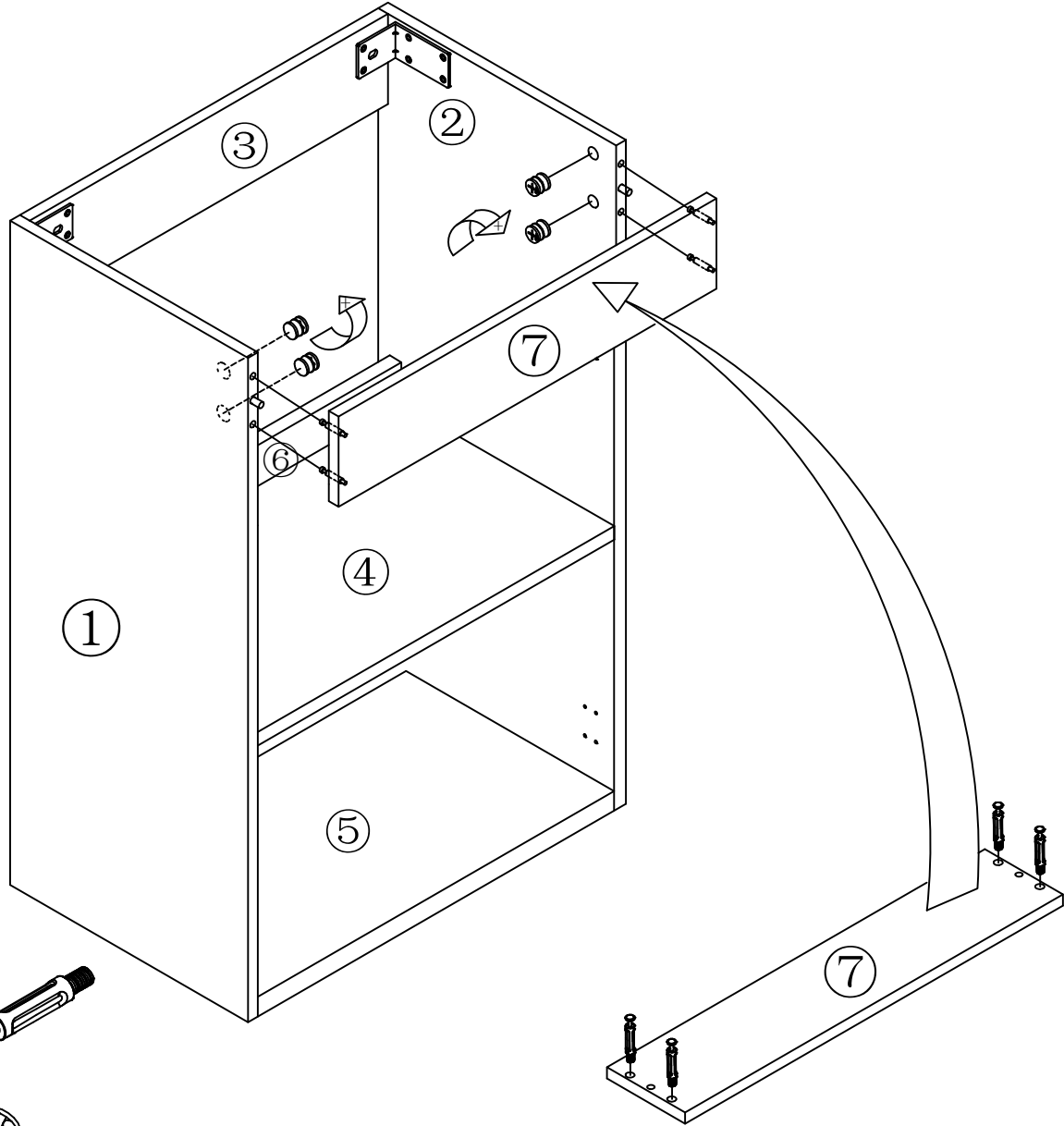
7



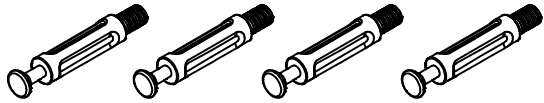
C=2



8



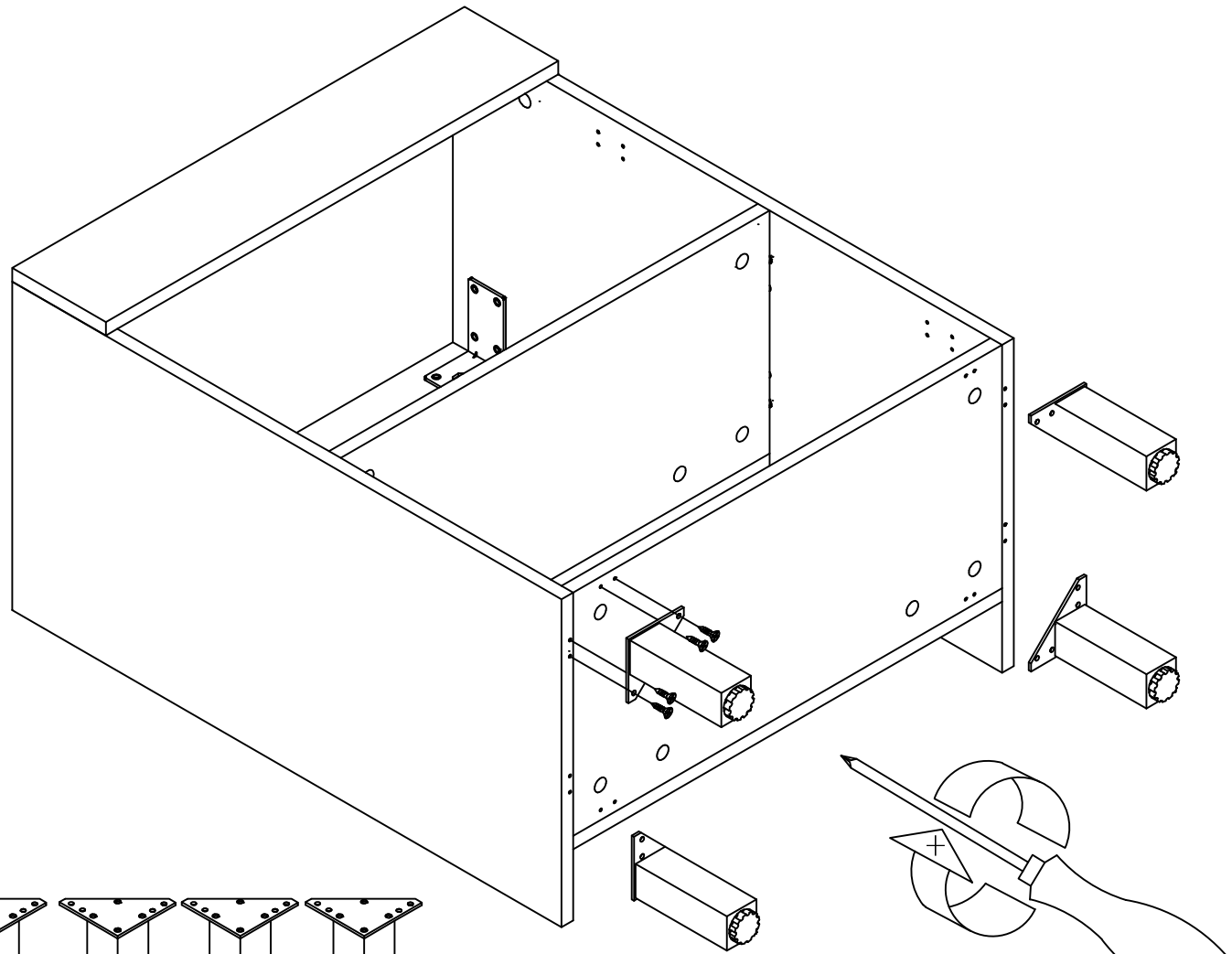
B=4



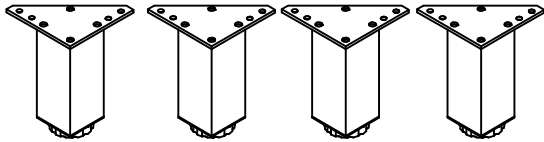
A=4



9



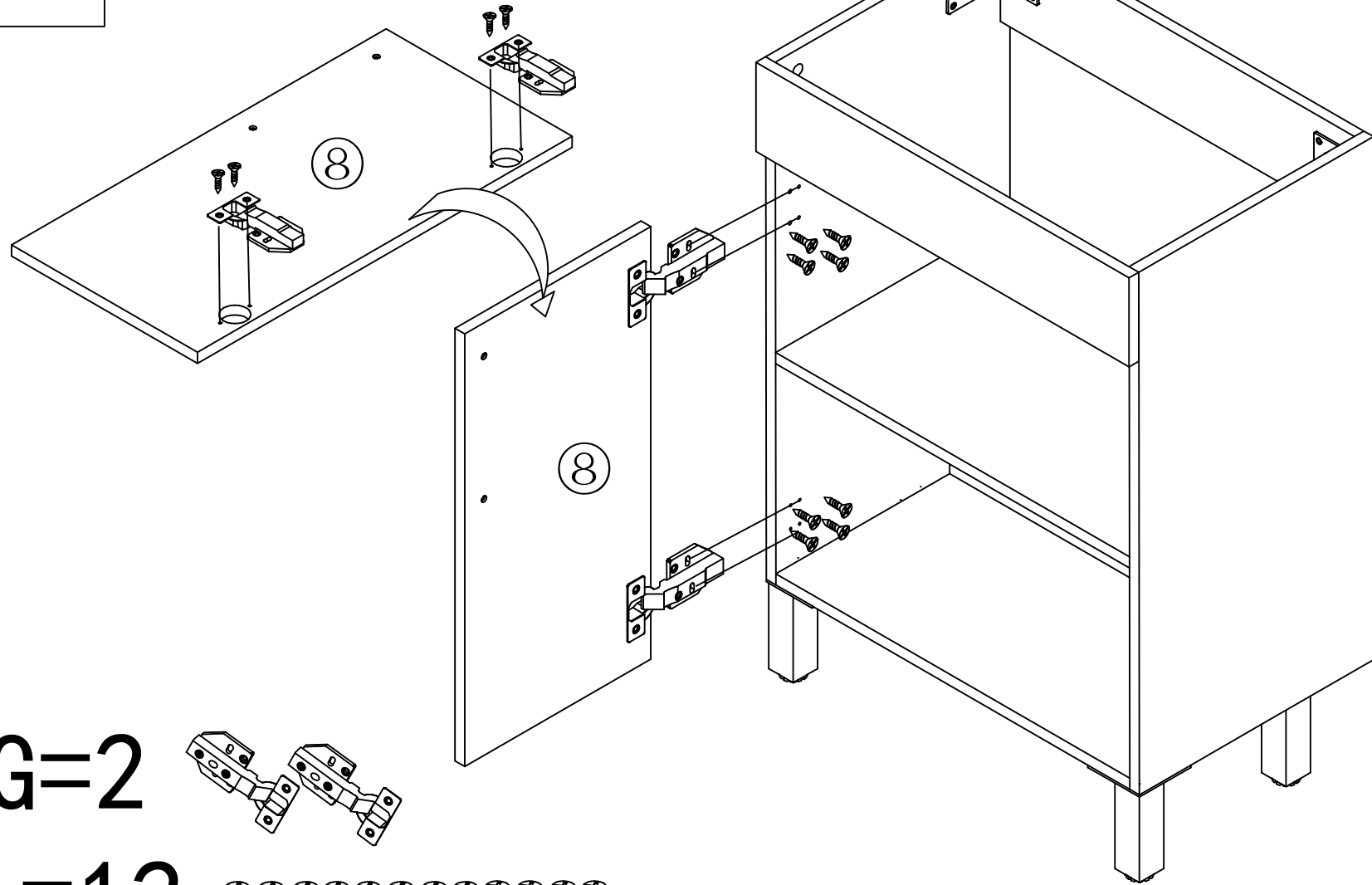
M=4



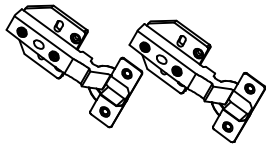
I=16



10



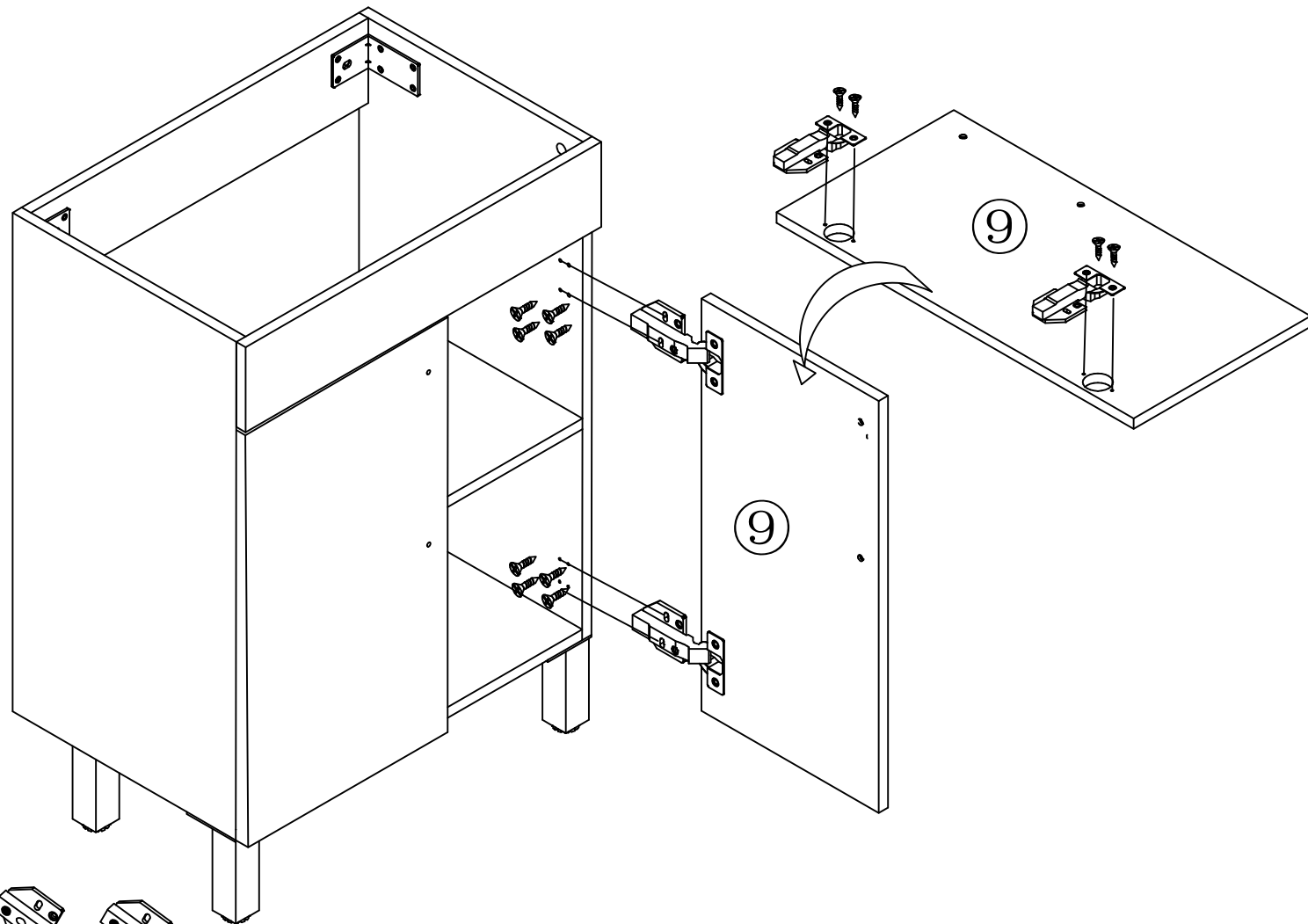
G=2



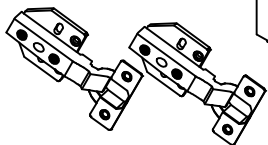
I=12



11



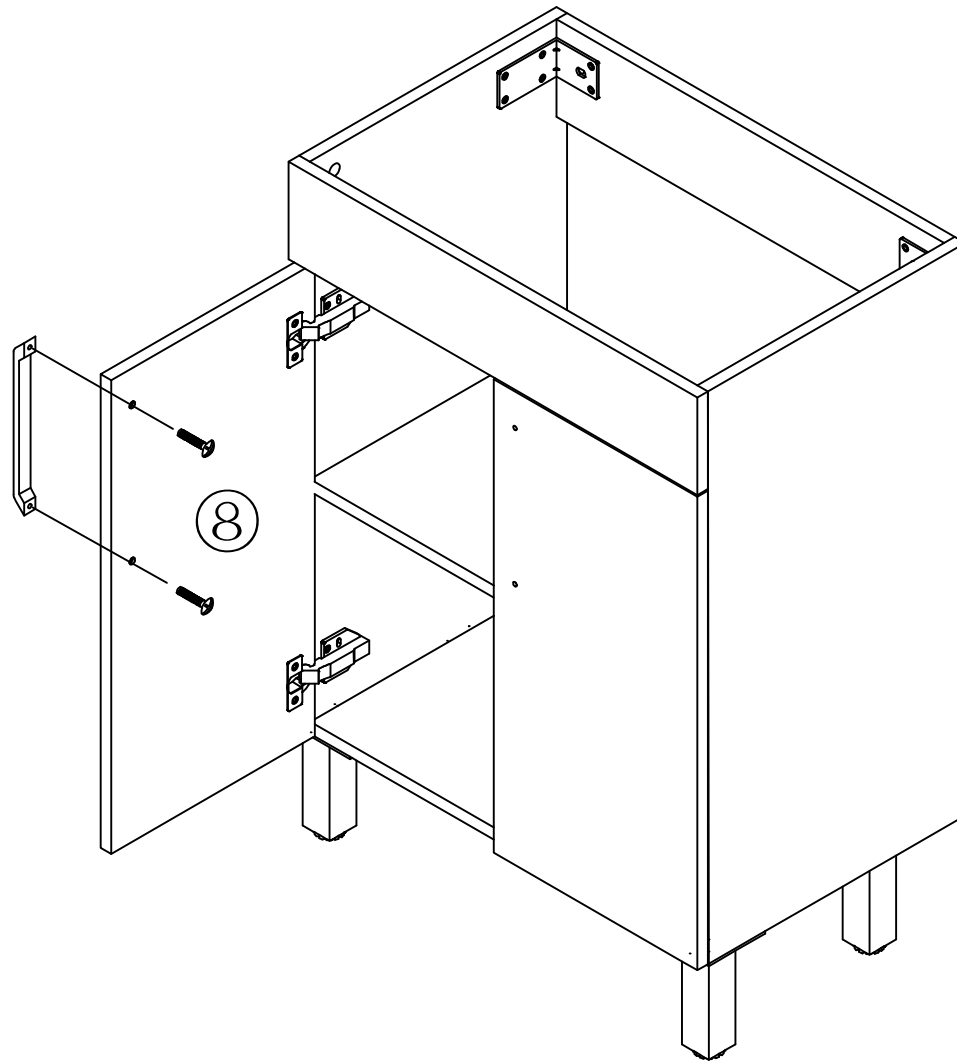
G=2



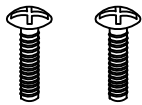
I=12



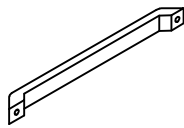
12



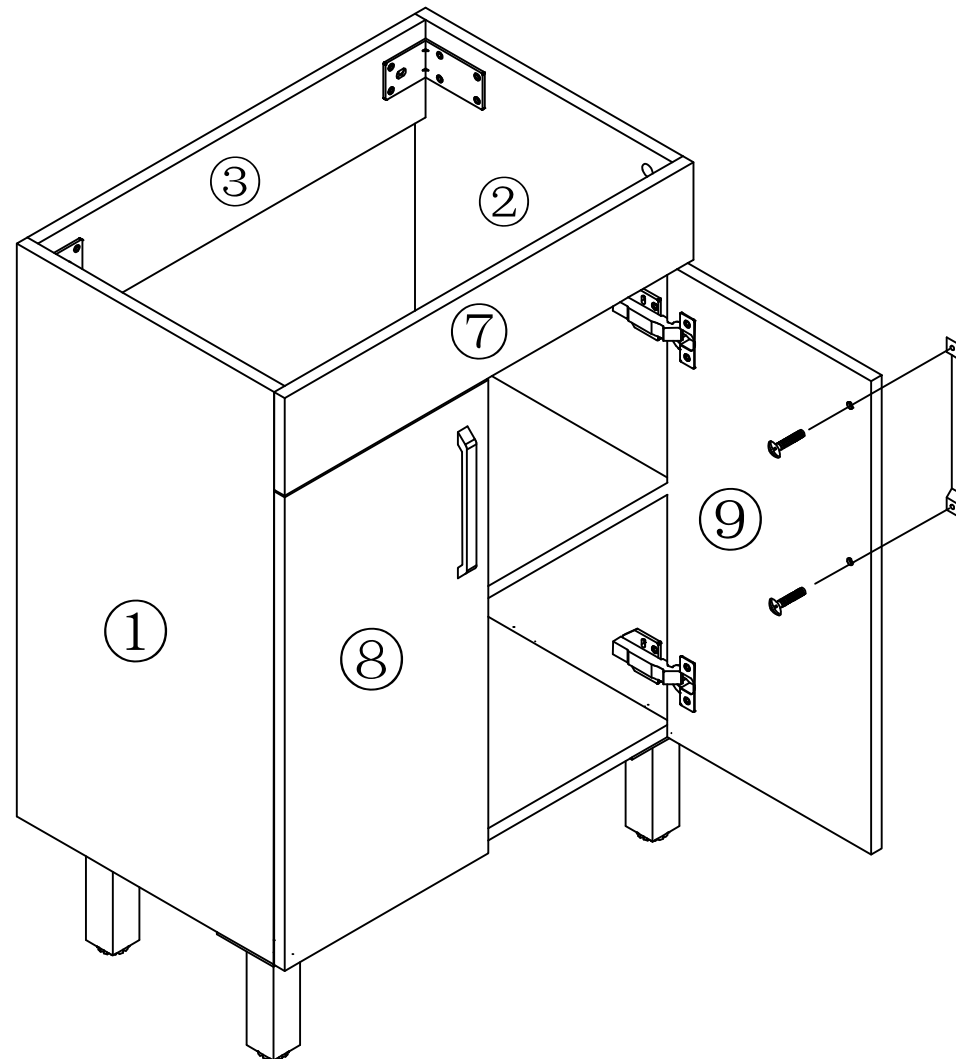
D=2



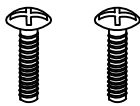
E=1



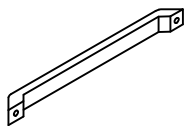
13



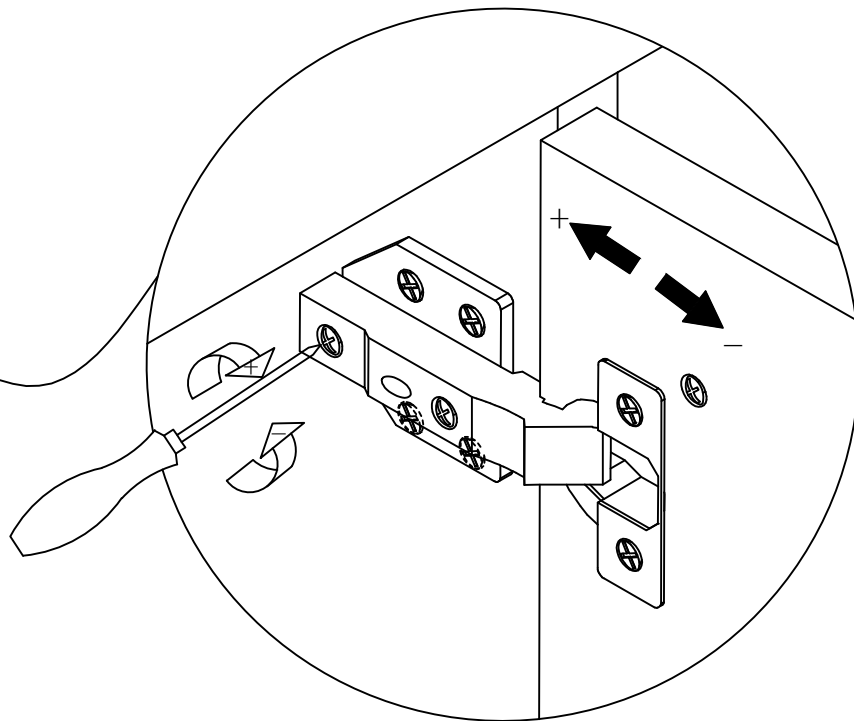
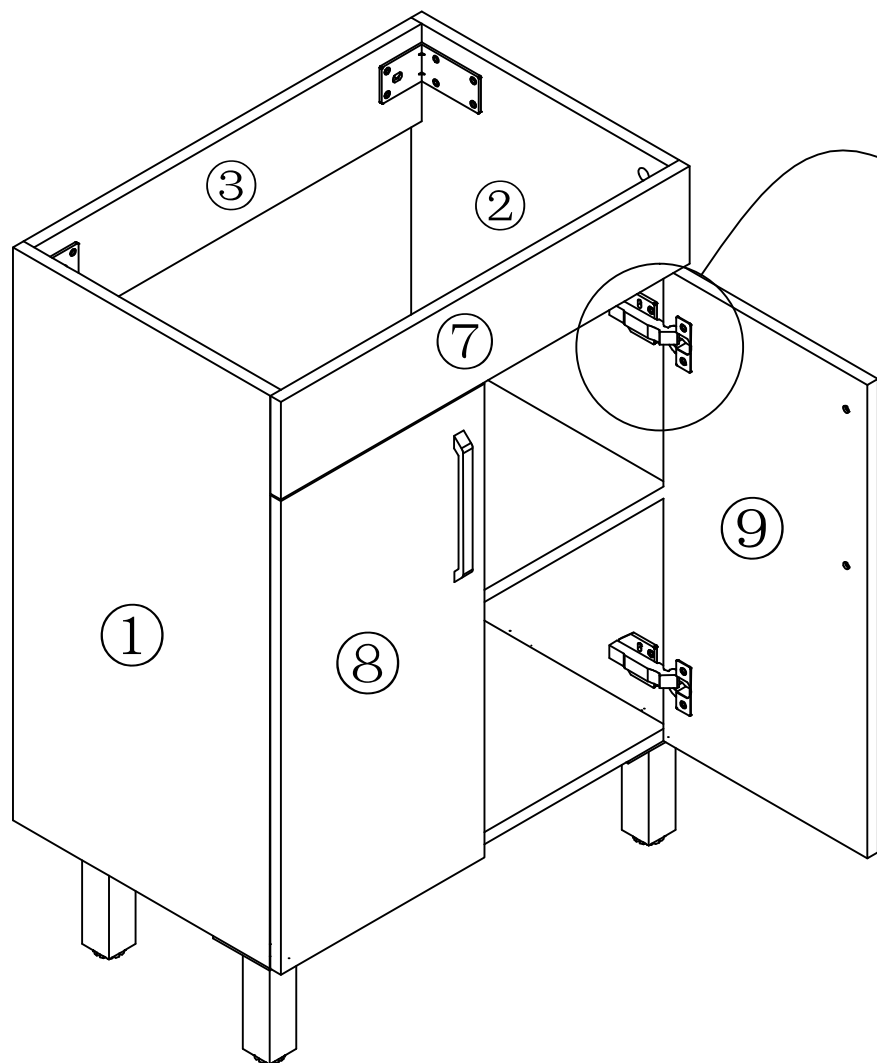
D=2



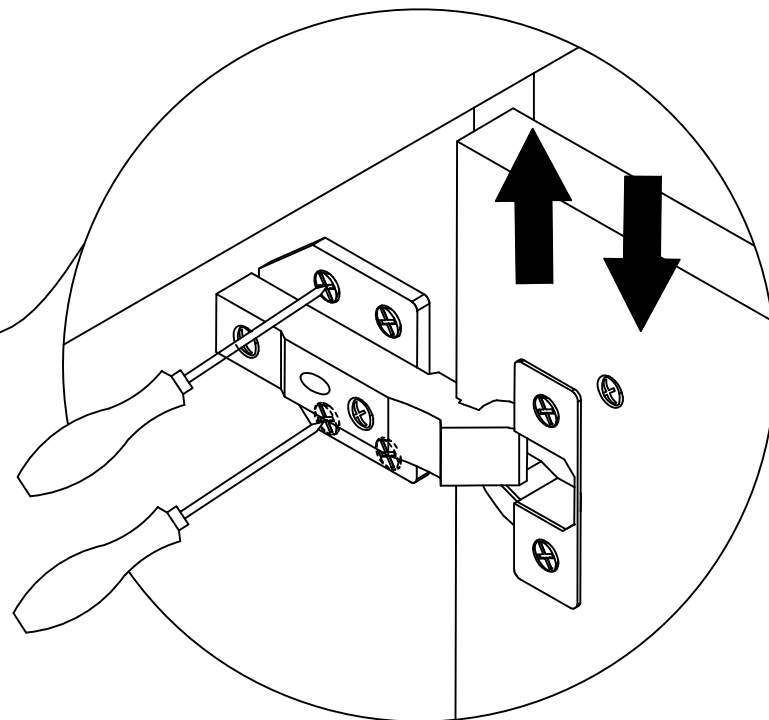
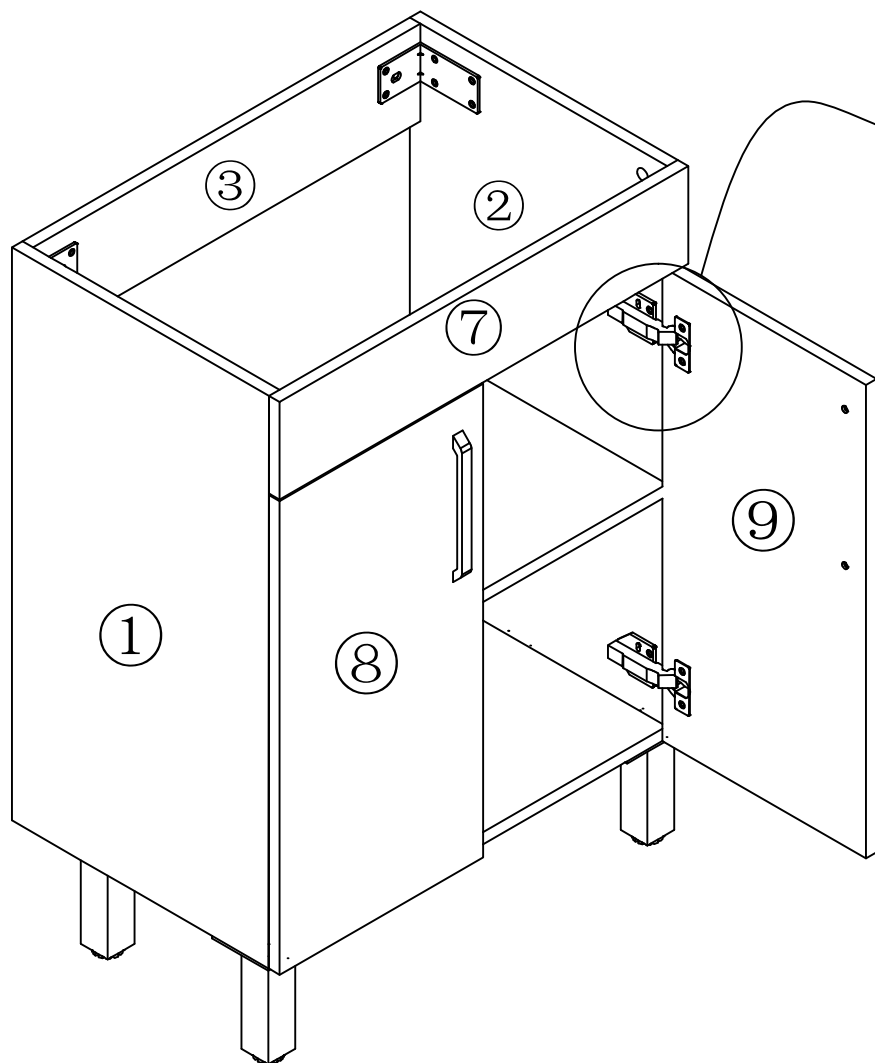
E=1



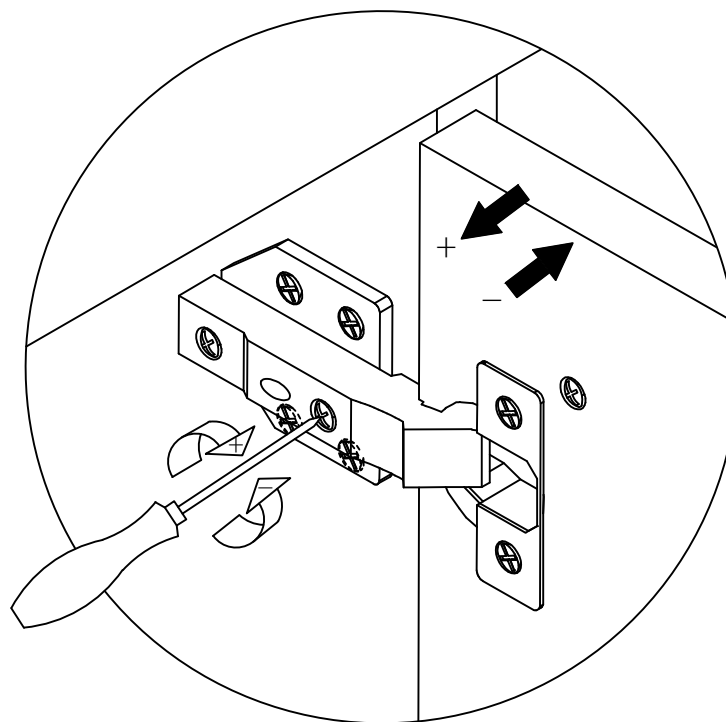
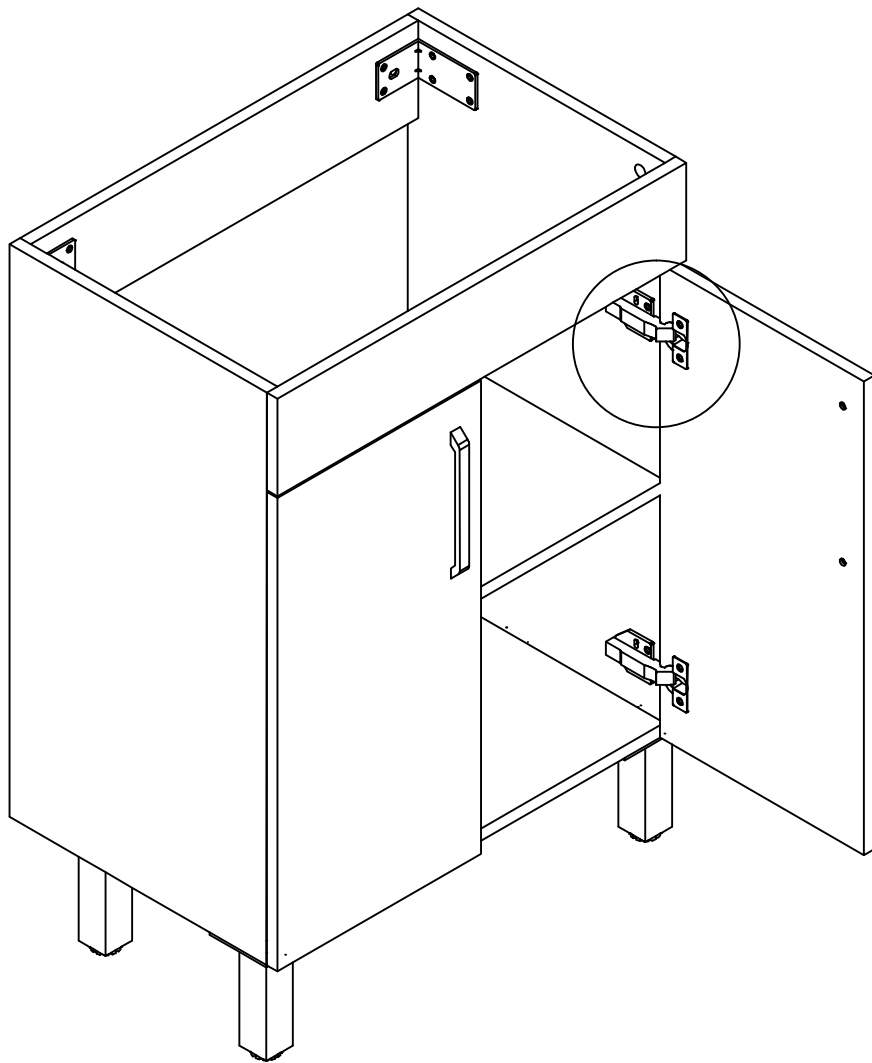
14



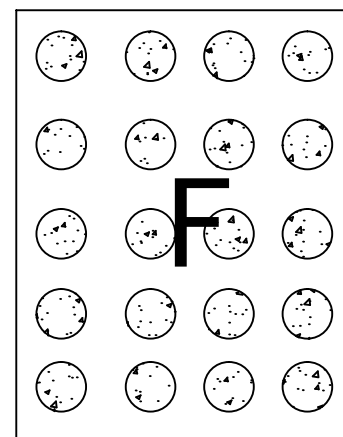
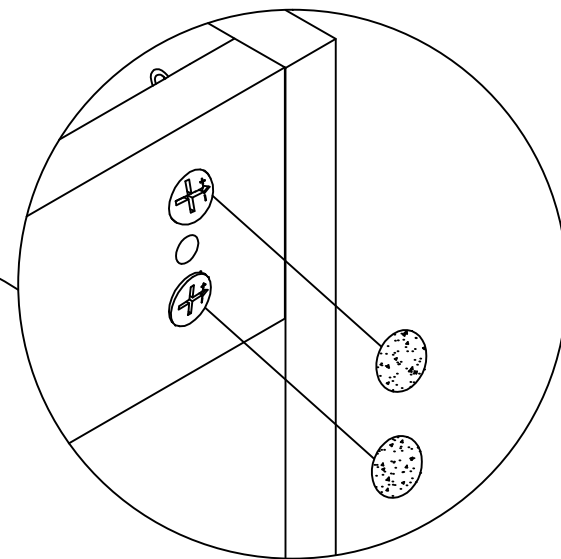
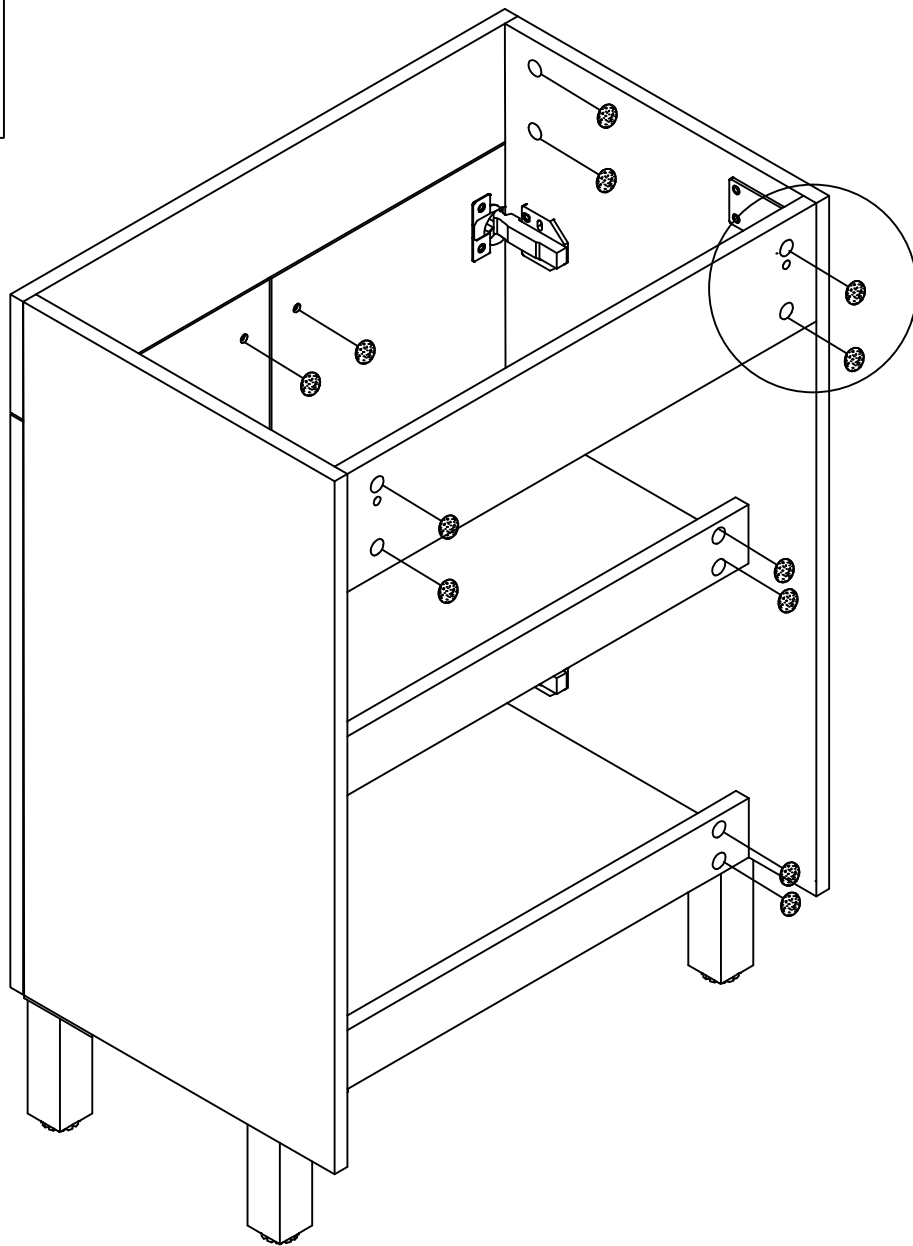
15



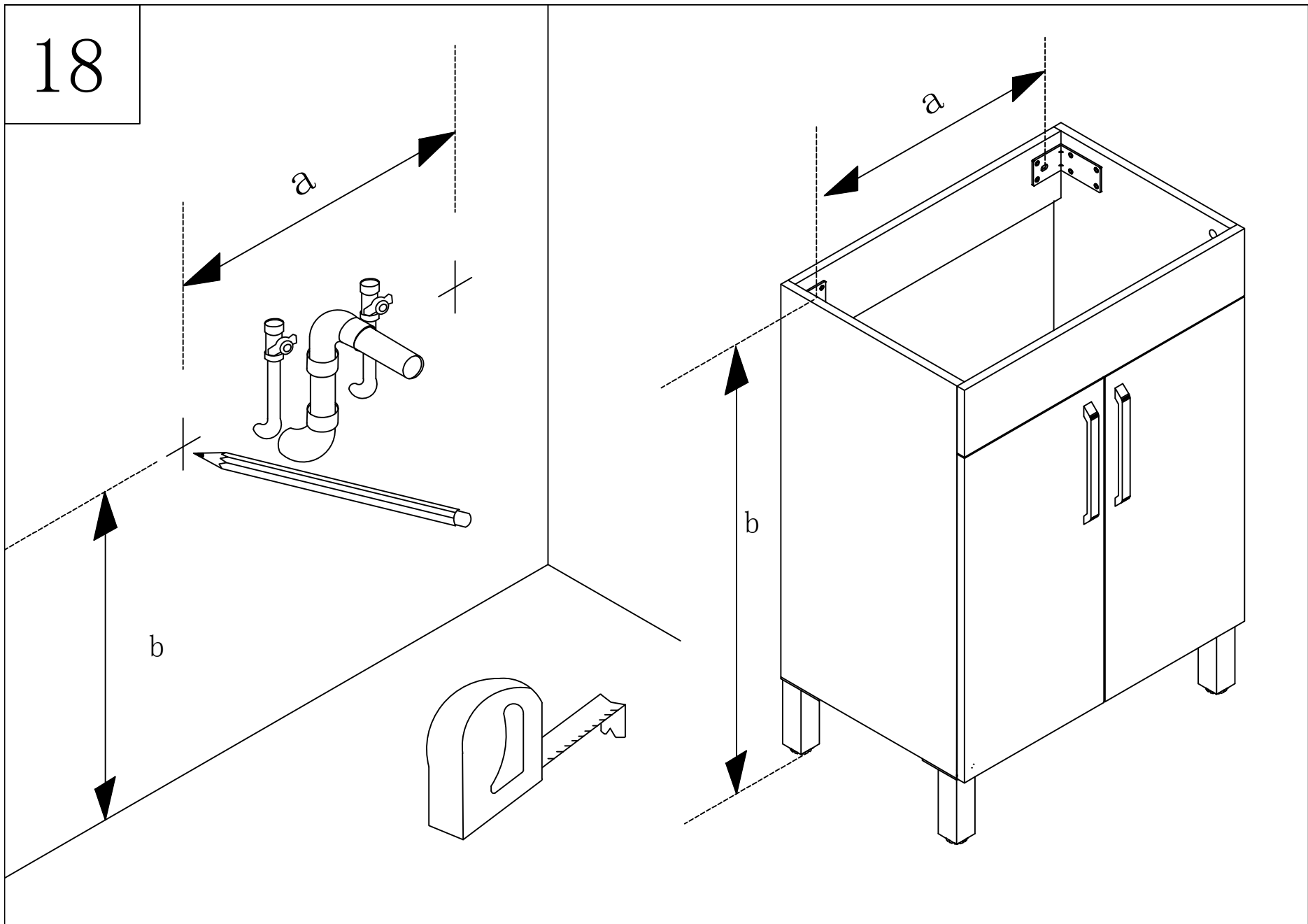
16



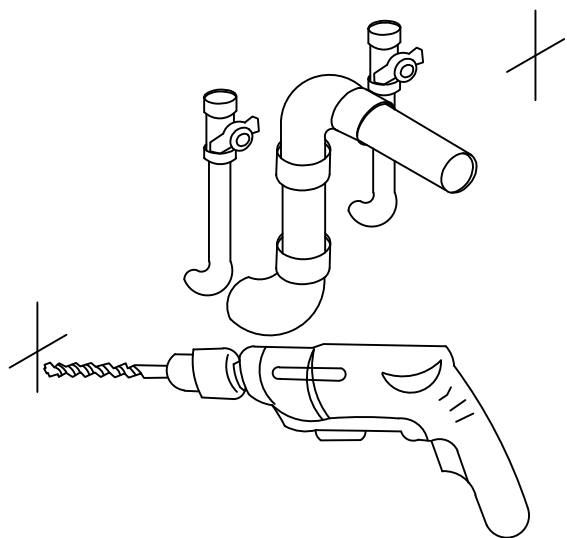
17



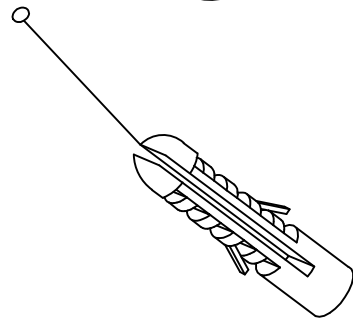
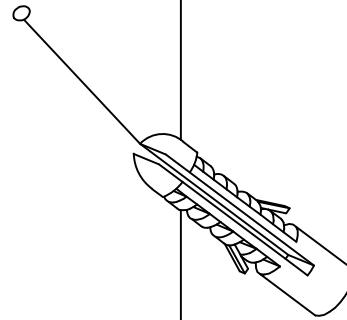
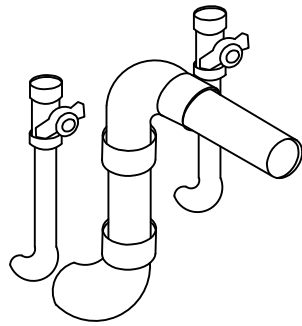
18



19



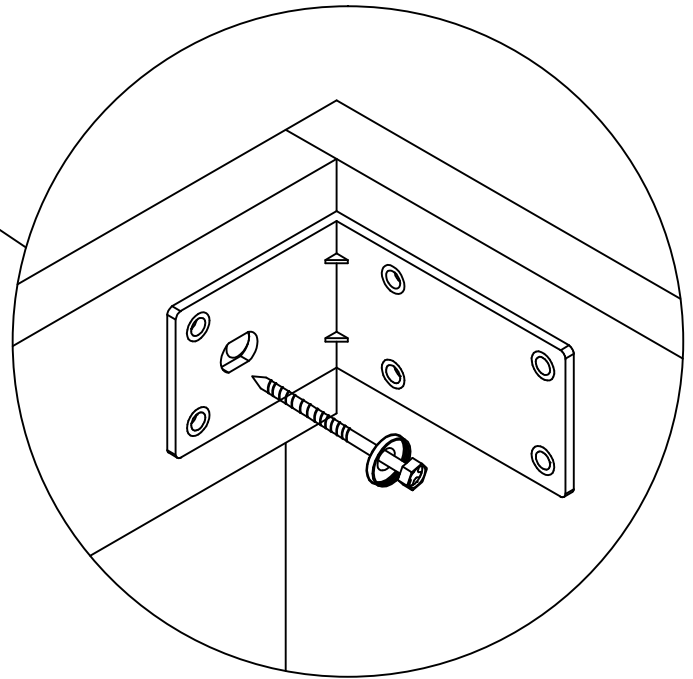
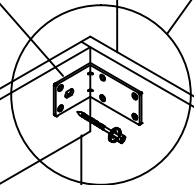
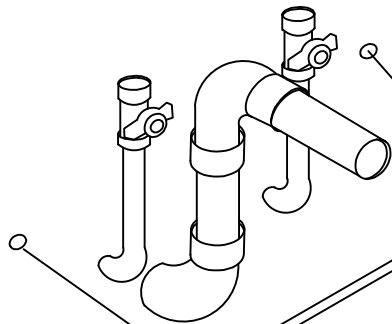
20



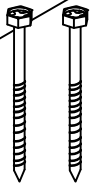
$K=2$



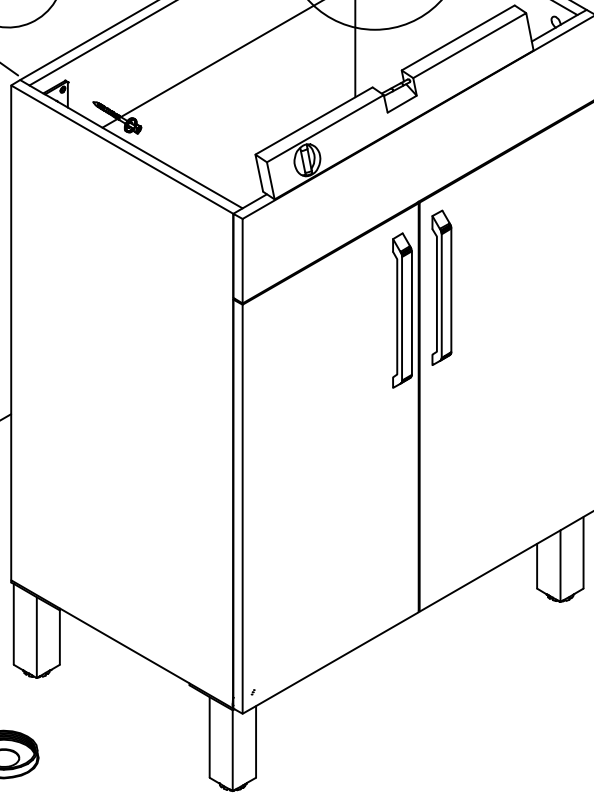
21



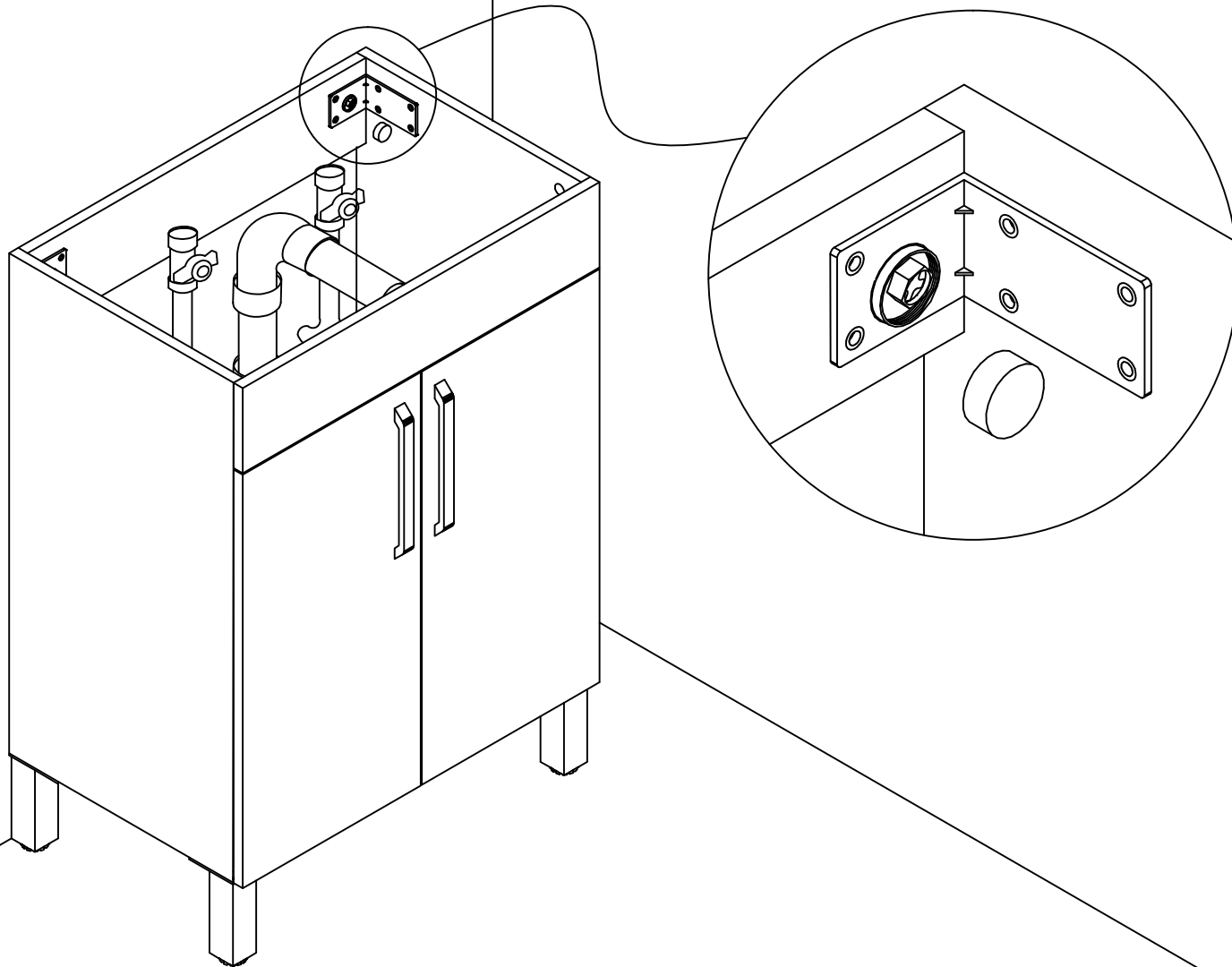
L=2



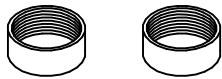
J=2



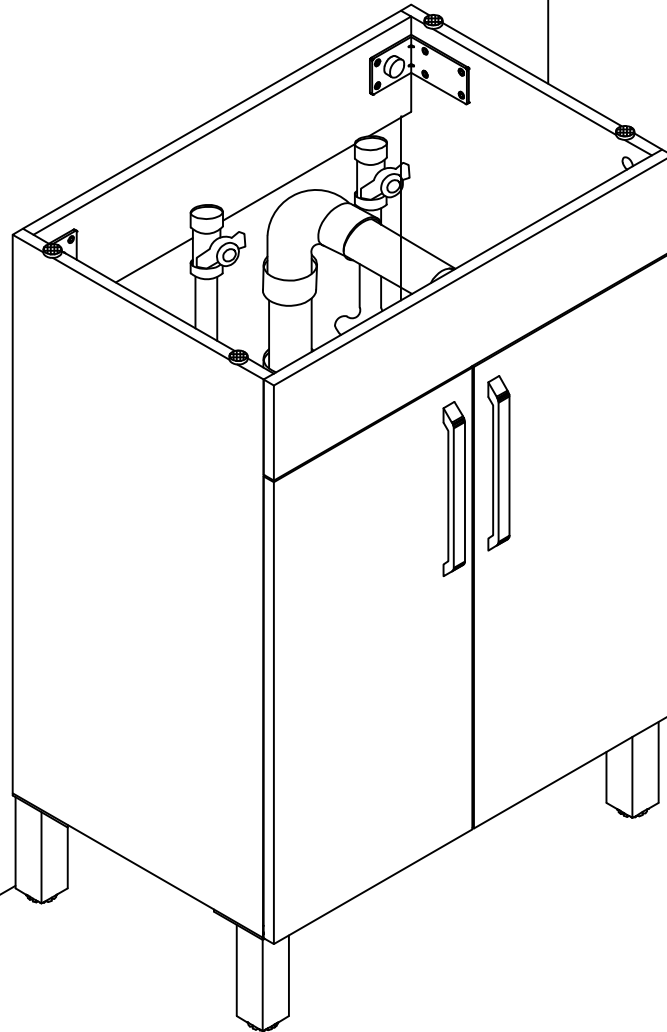
22



J=2



23



OK!

P=4

