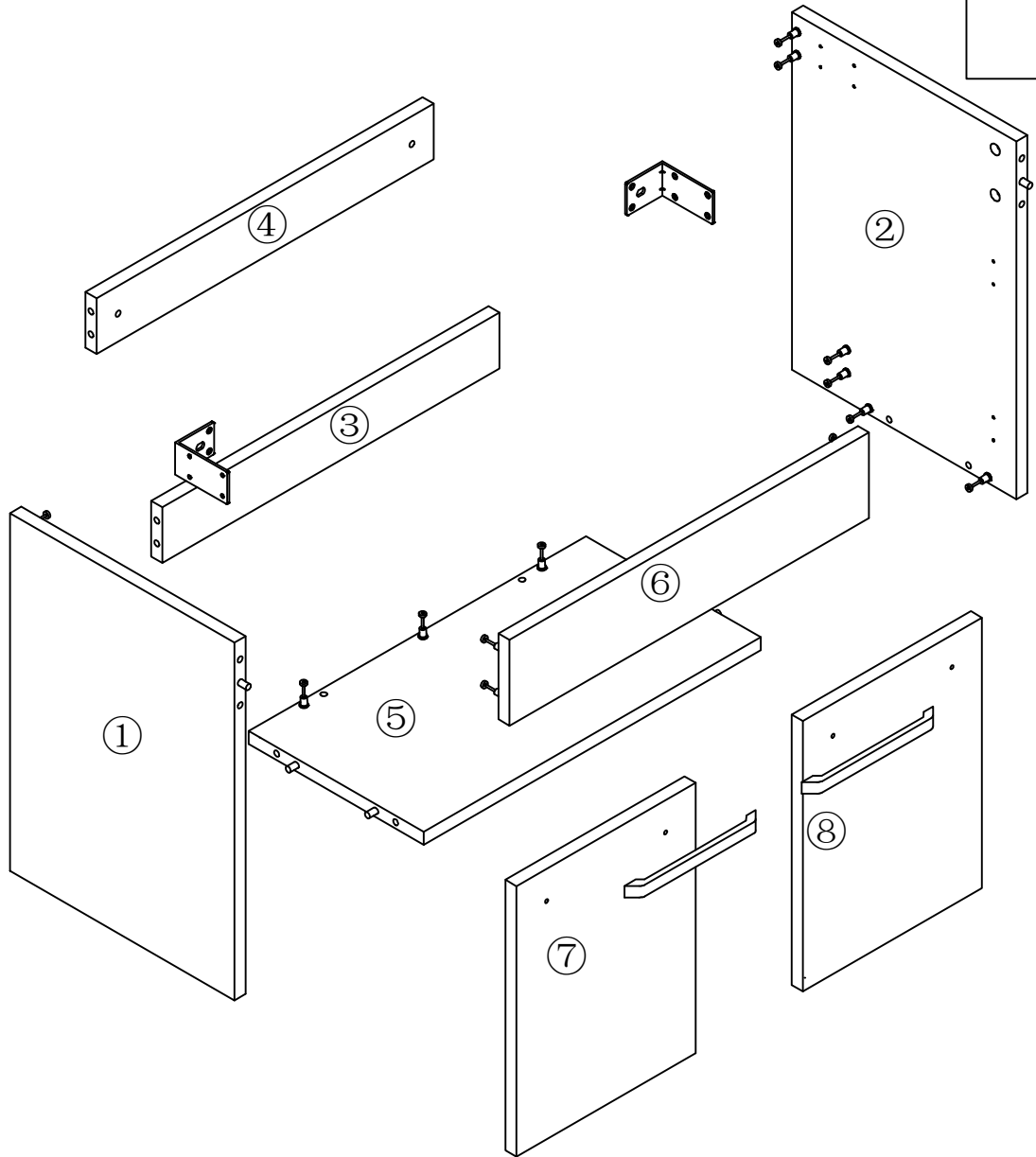
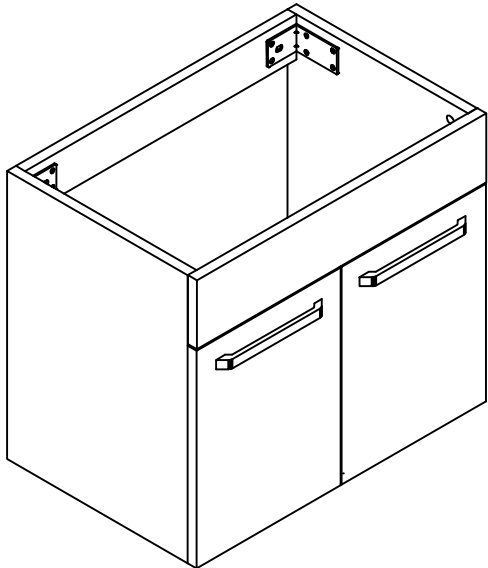
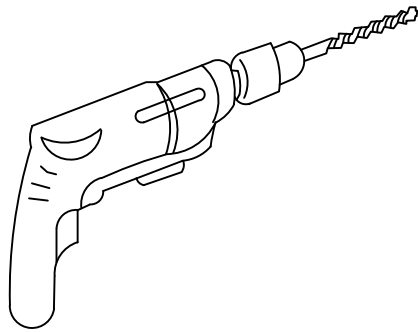
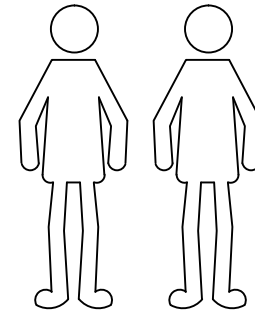
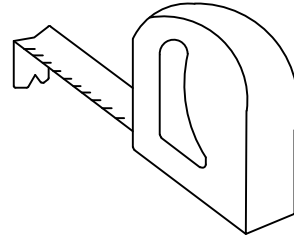
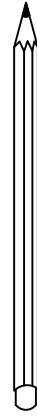
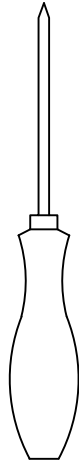
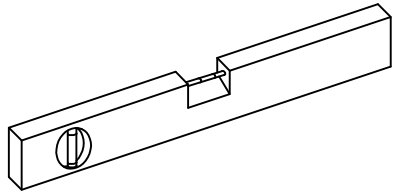


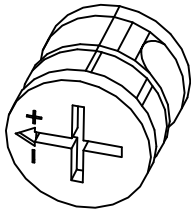
Y-105



Order	(L*W) MM
①	500*365=1
②	500*365=1
③	550*78=1
④	550*78=1
⑤	550*285=1
⑥	580*120=1
⑦	378*289=1
⑧	378*289=1

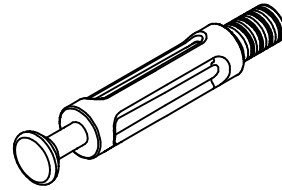


**A**



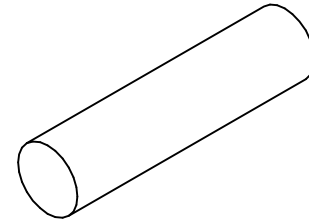
$\phi 15 * 13 \text{mm}$   
=19

**B**



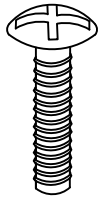
$\phi 8 * 40 \text{mm}$   
=19

**C**



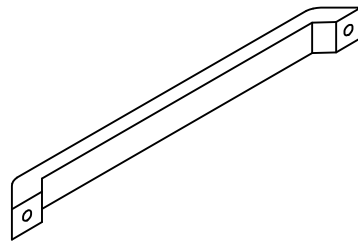
$\phi 8 * 40 \text{mm}$   
=8

**D**



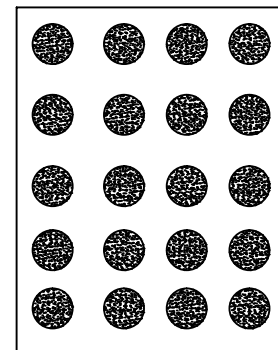
$\phi 4 * 16 \text{mm}$   
=4

**E**



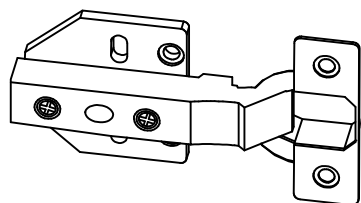
$212 * 16 * 30 \text{mm}$   
=2

**F**



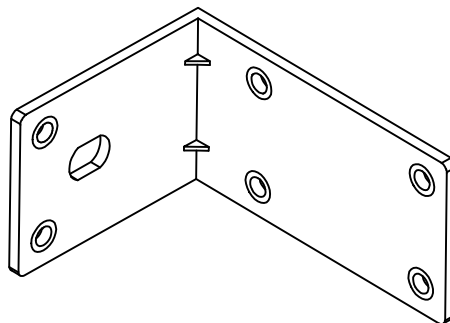
$\phi 20 * 0.3 \text{mm} = 23$

**G**



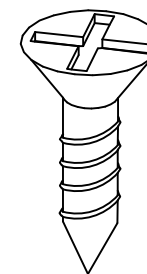
25\*65\*25mm  
=4

**H**



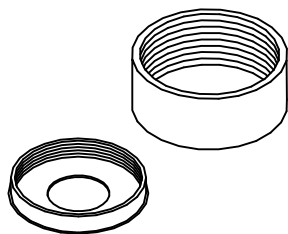
83\*60\*45mm  
=2

**I**



∅4\*14mm  
=36

**J**



∅19\*6mm  
=2

**K**



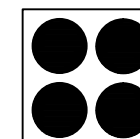
∅10\*43mm  
=2

**L**



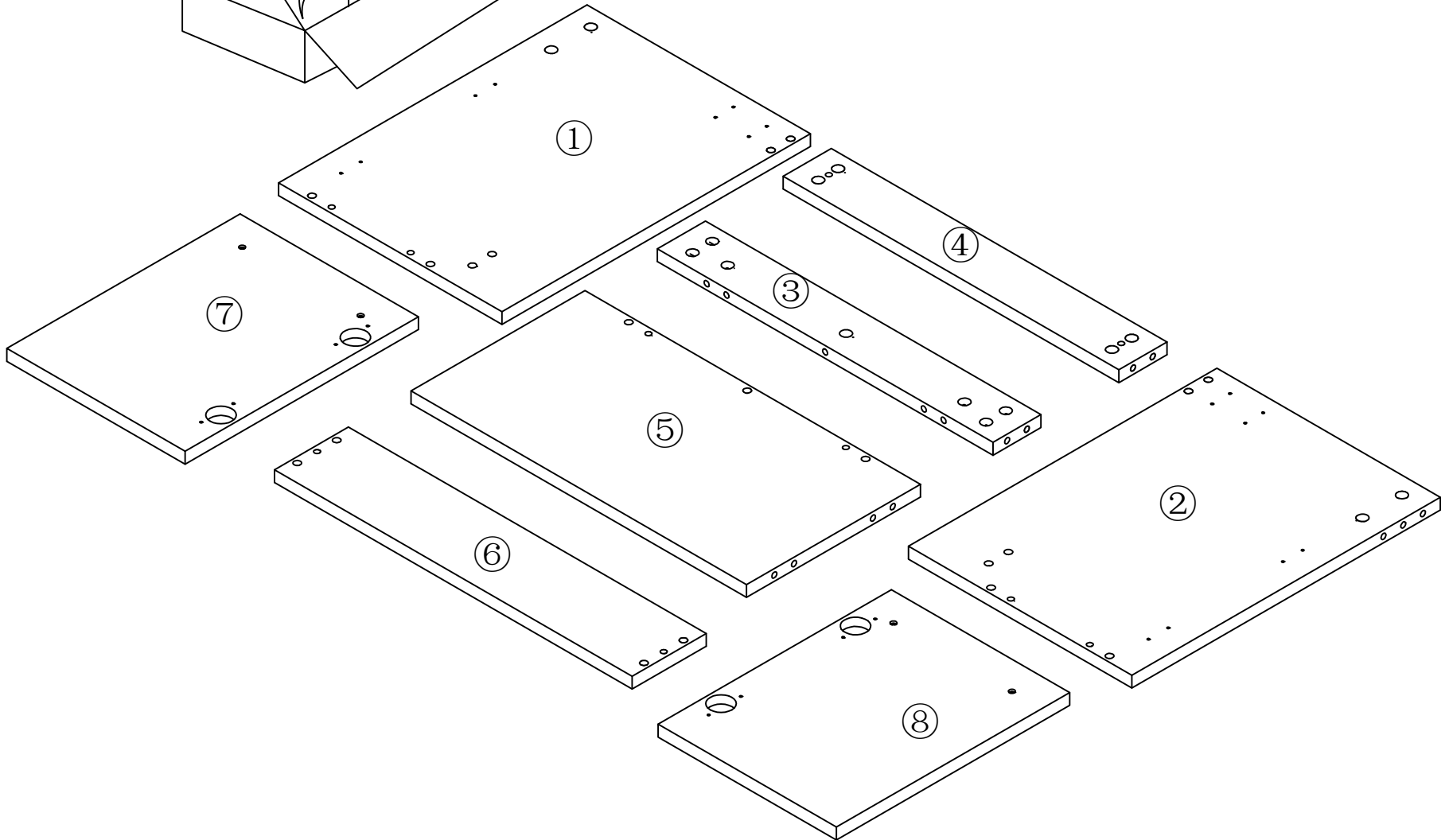
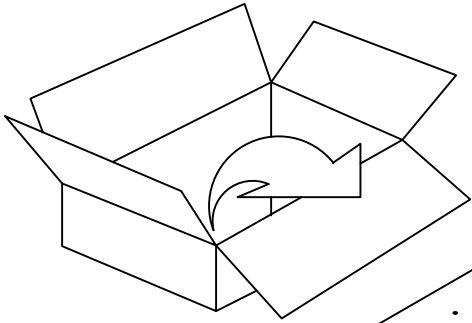
∅6\*70mm  
=2

**P**

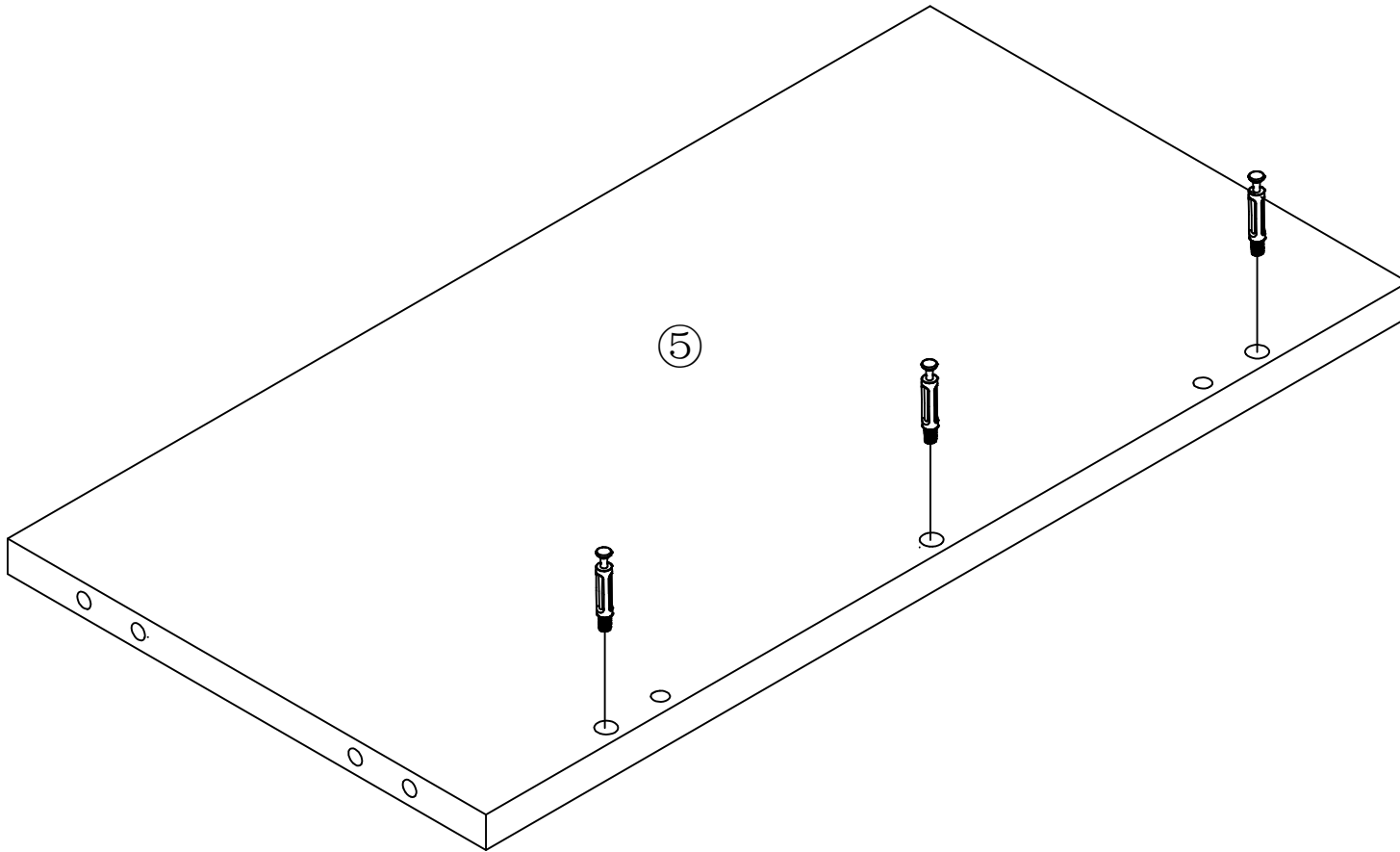


∅18\*4mm  
=4

1



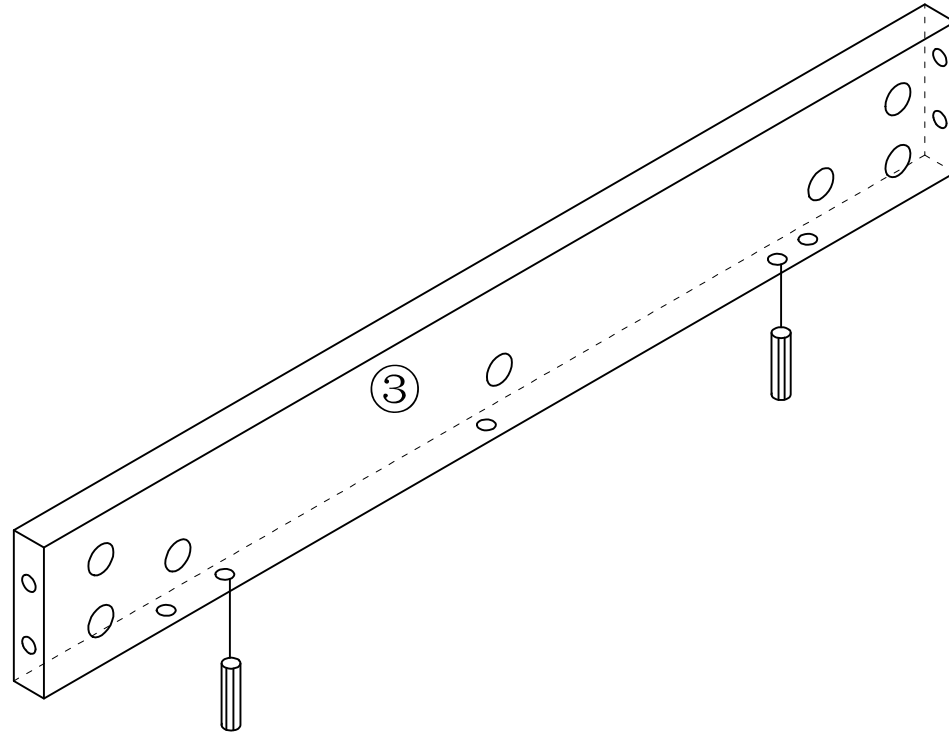
2



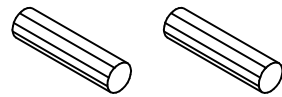
**B=3**



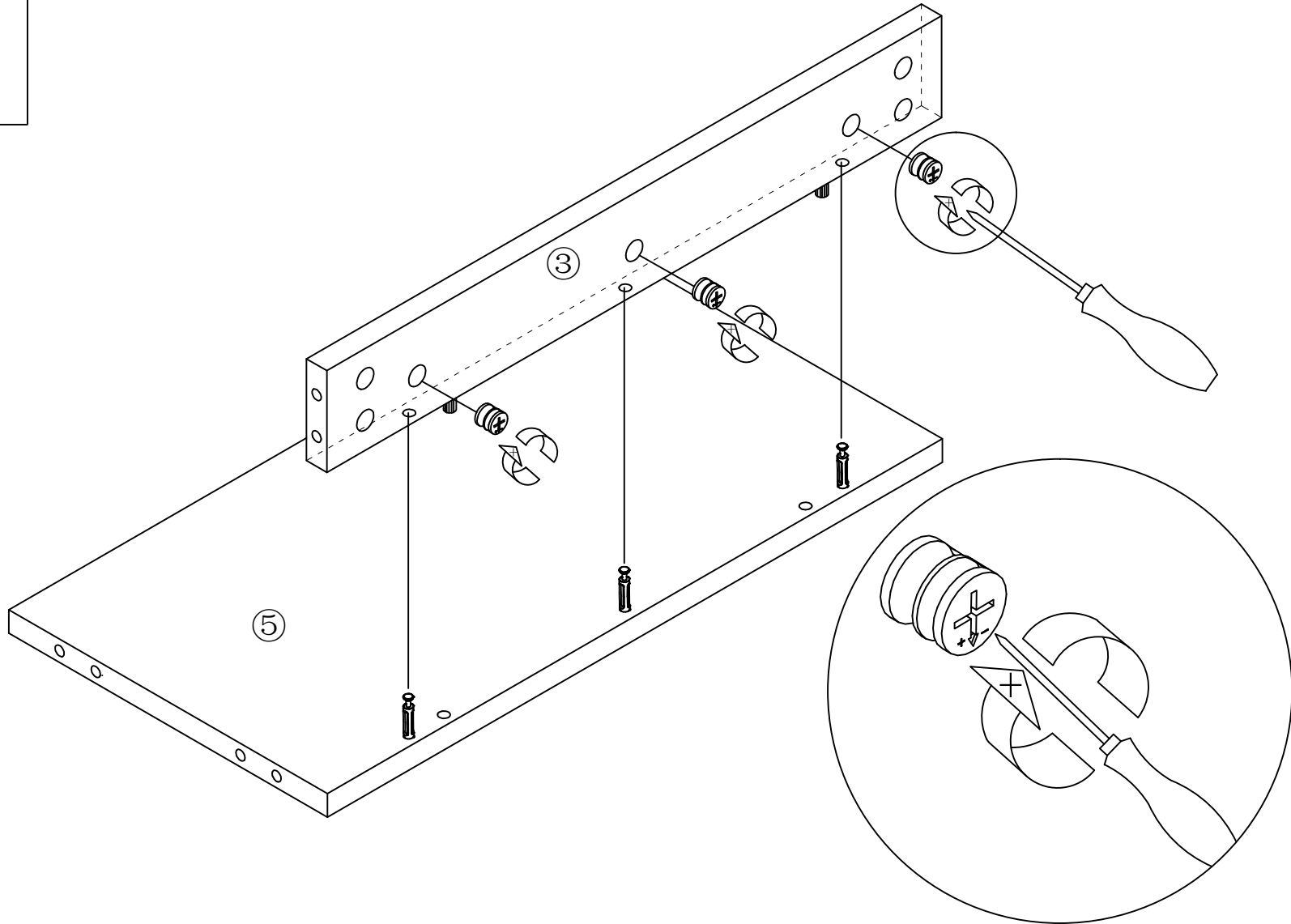
3



C=2



4

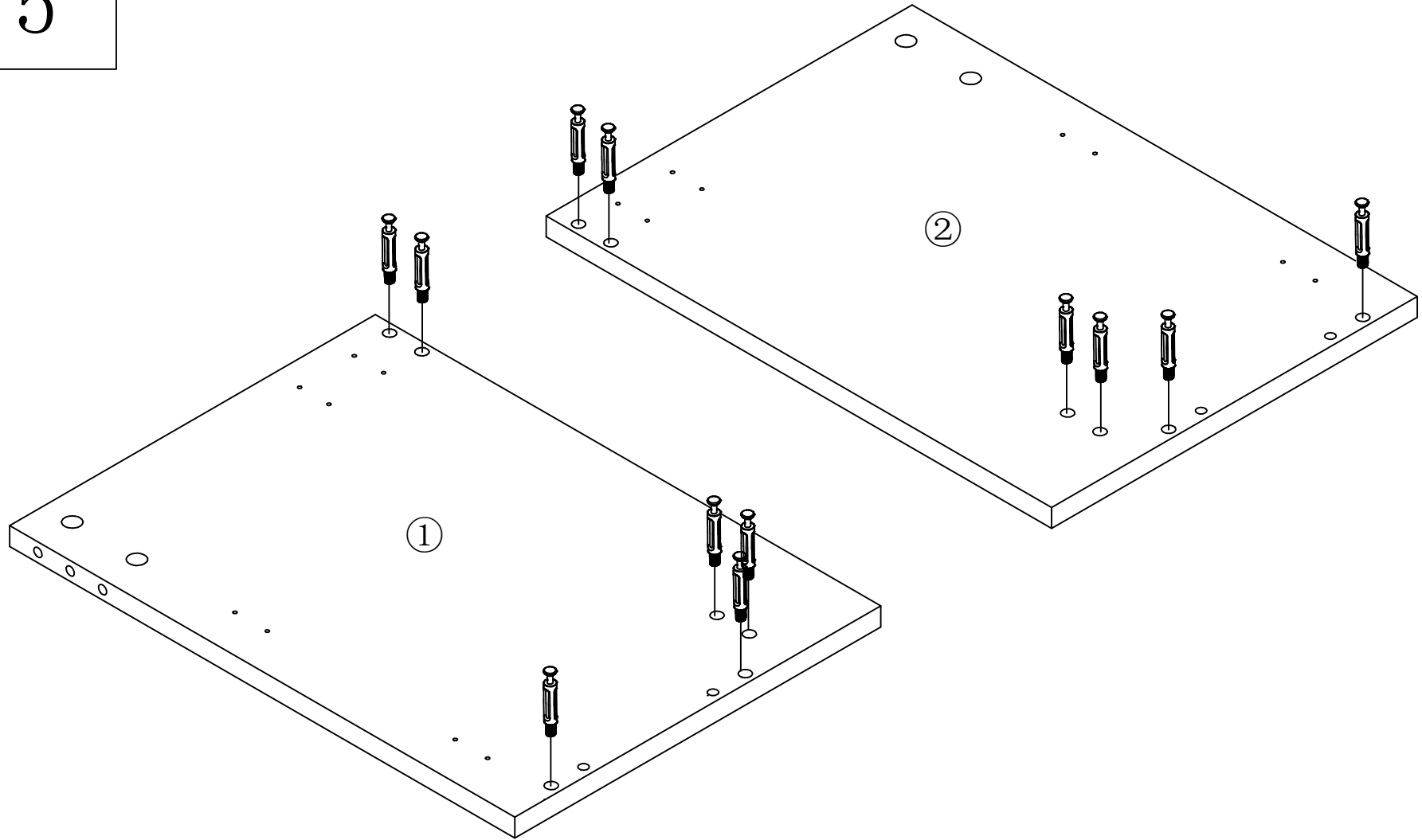


A=3

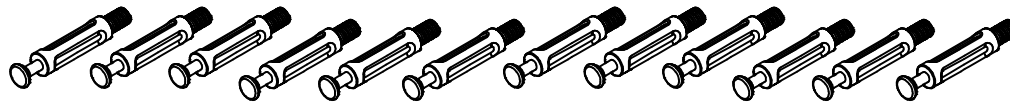




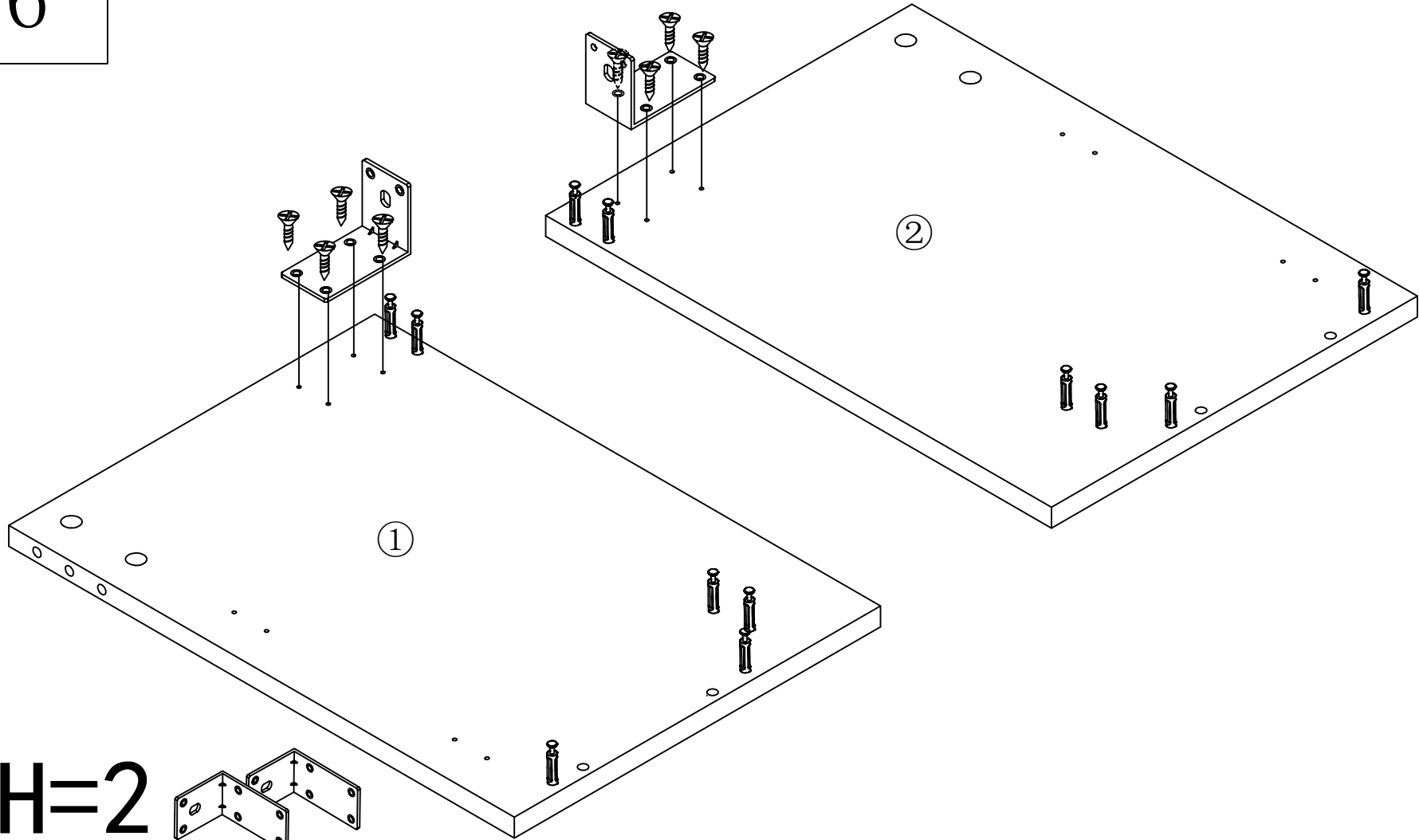
5



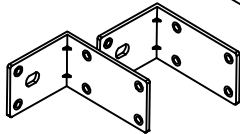
B=12



6



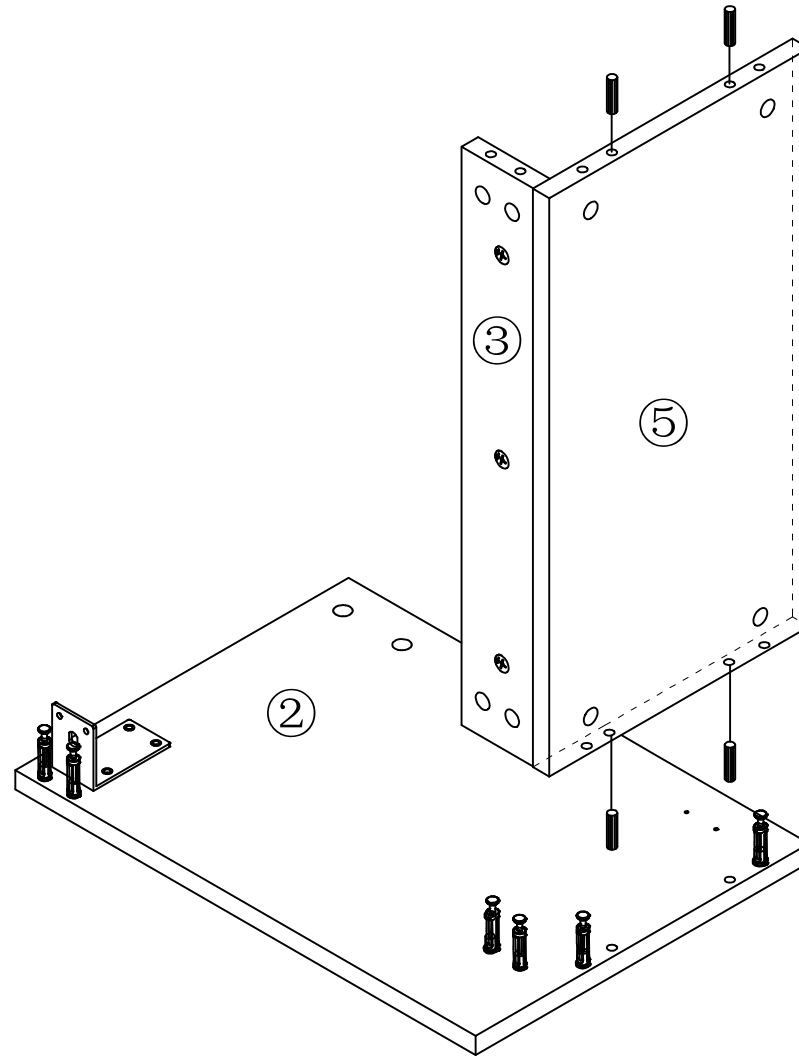
H=2



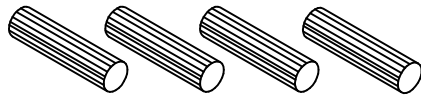
I=8



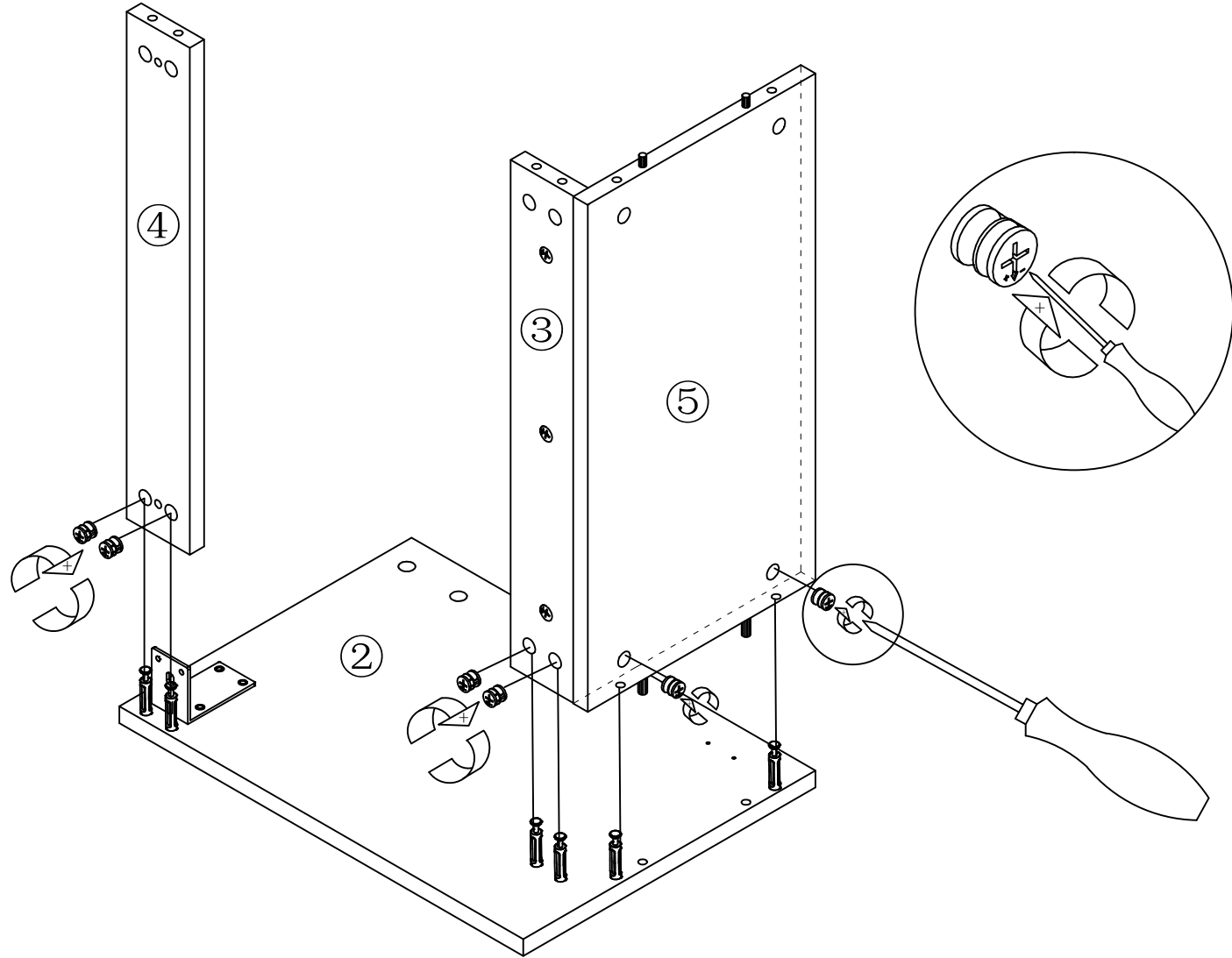
7



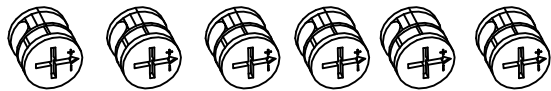
C=4



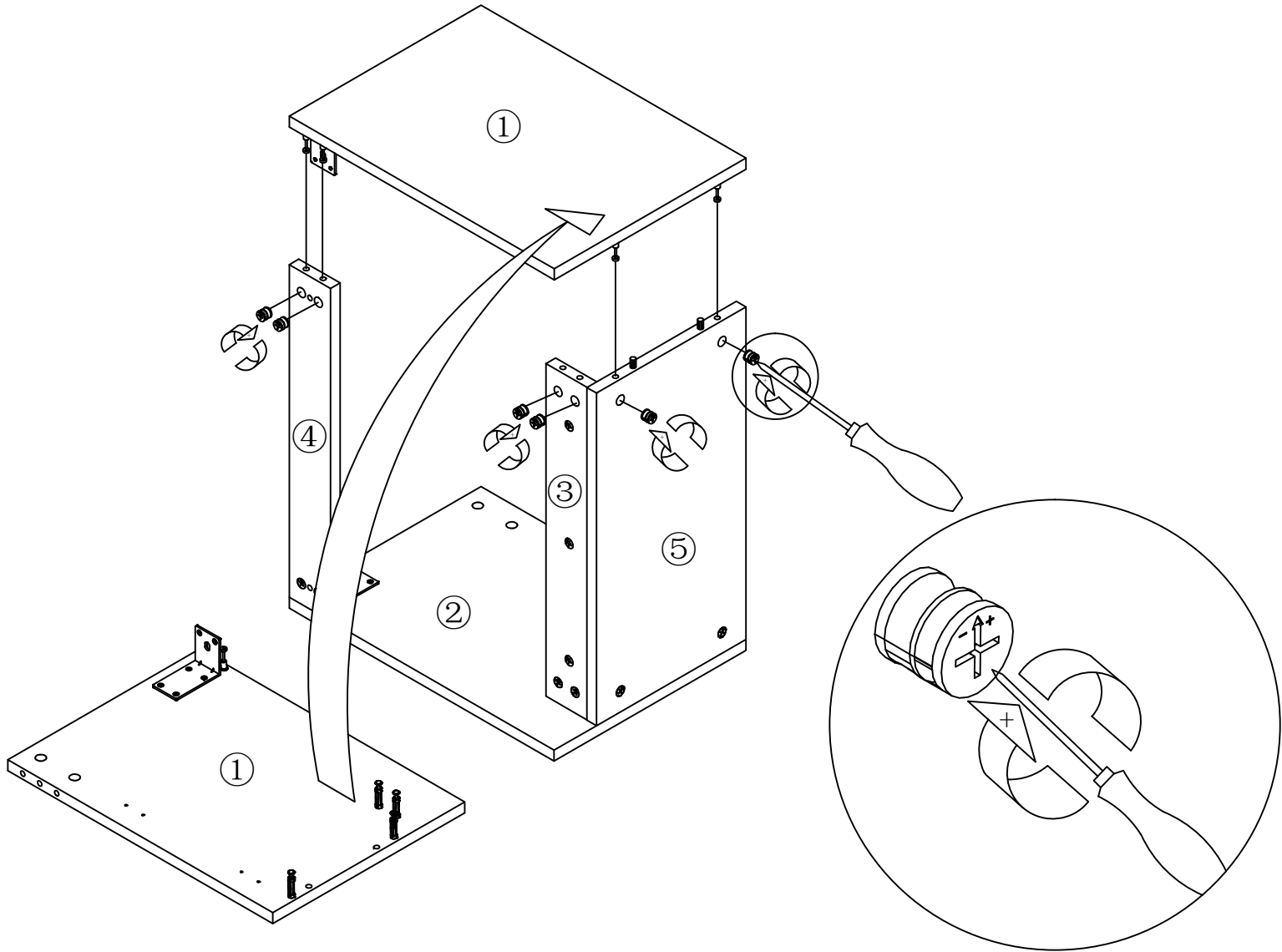
8



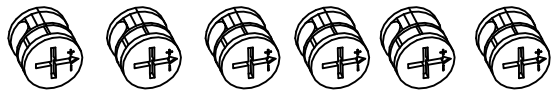
A=6



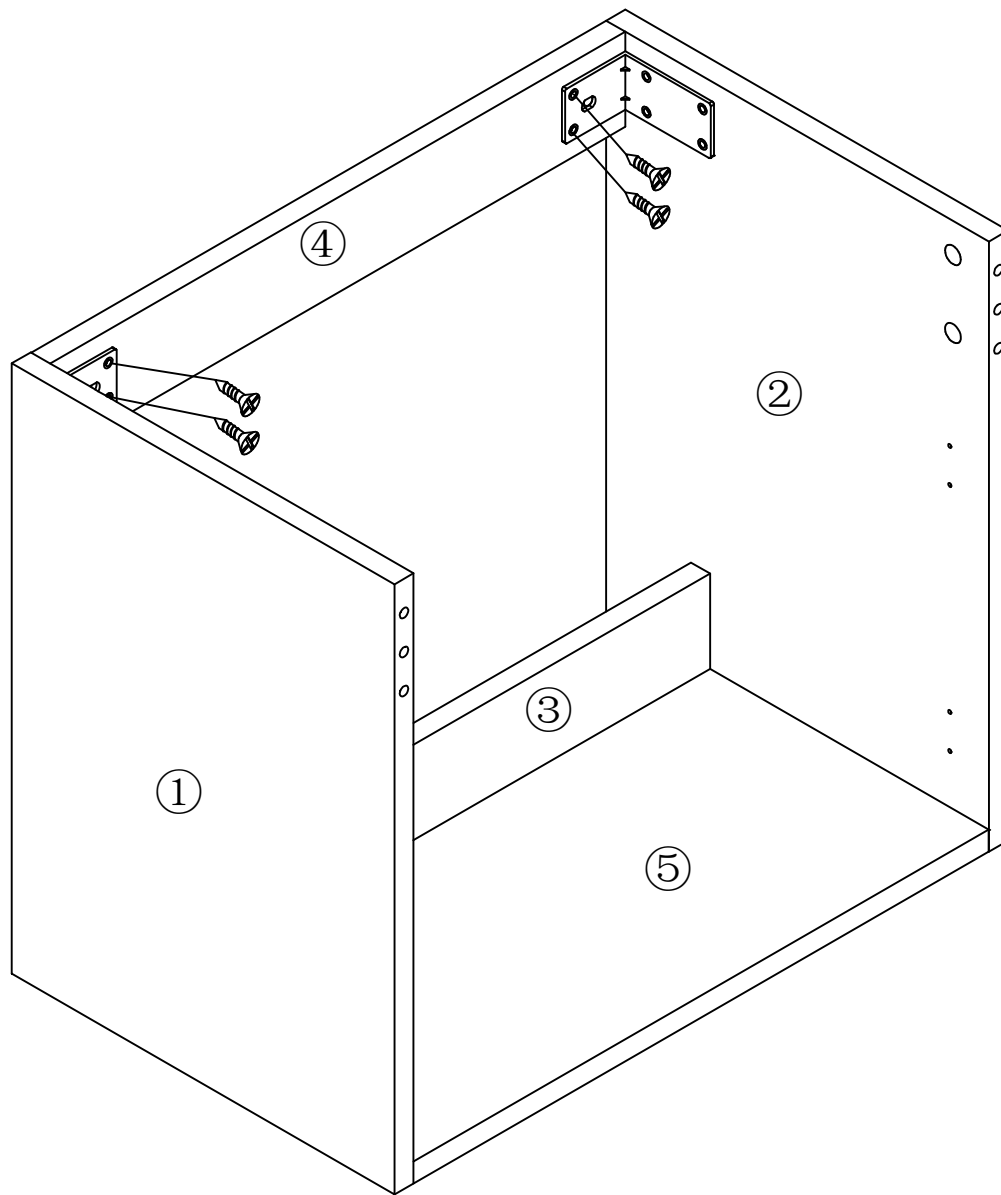
9



A=6

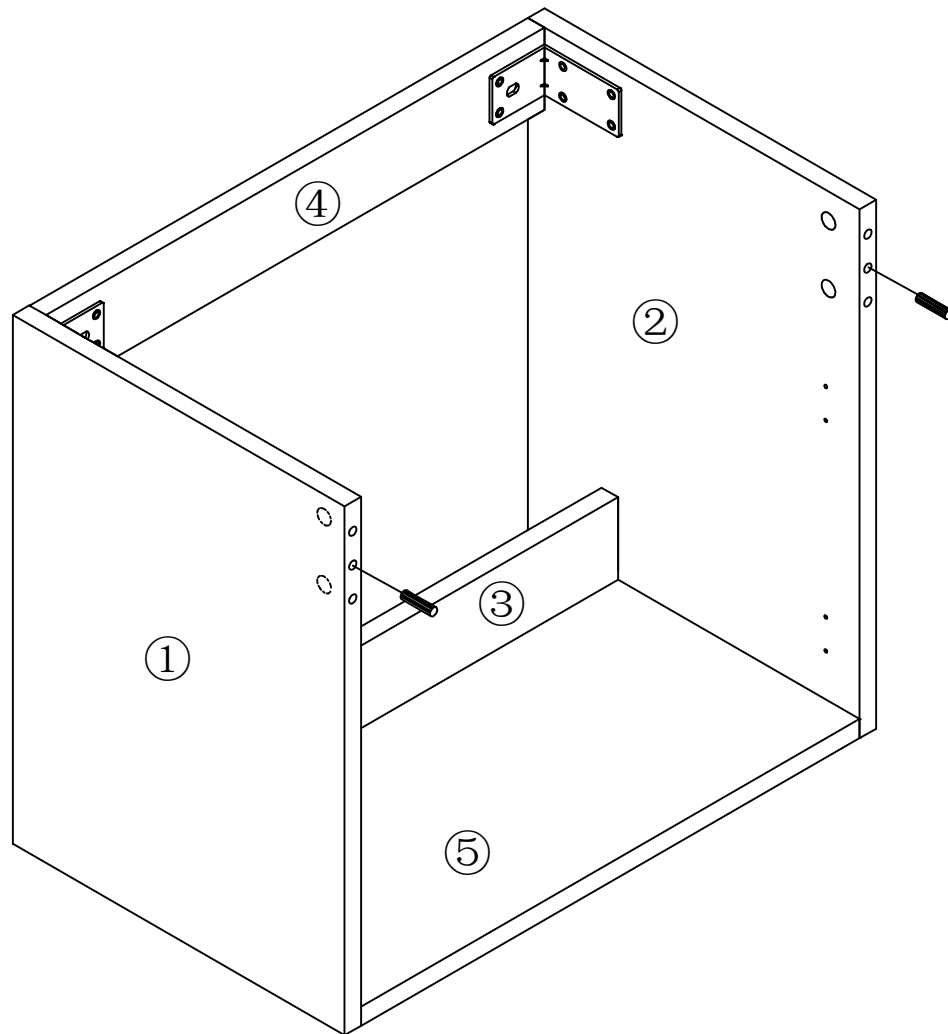


10

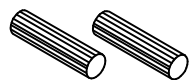


I=4 

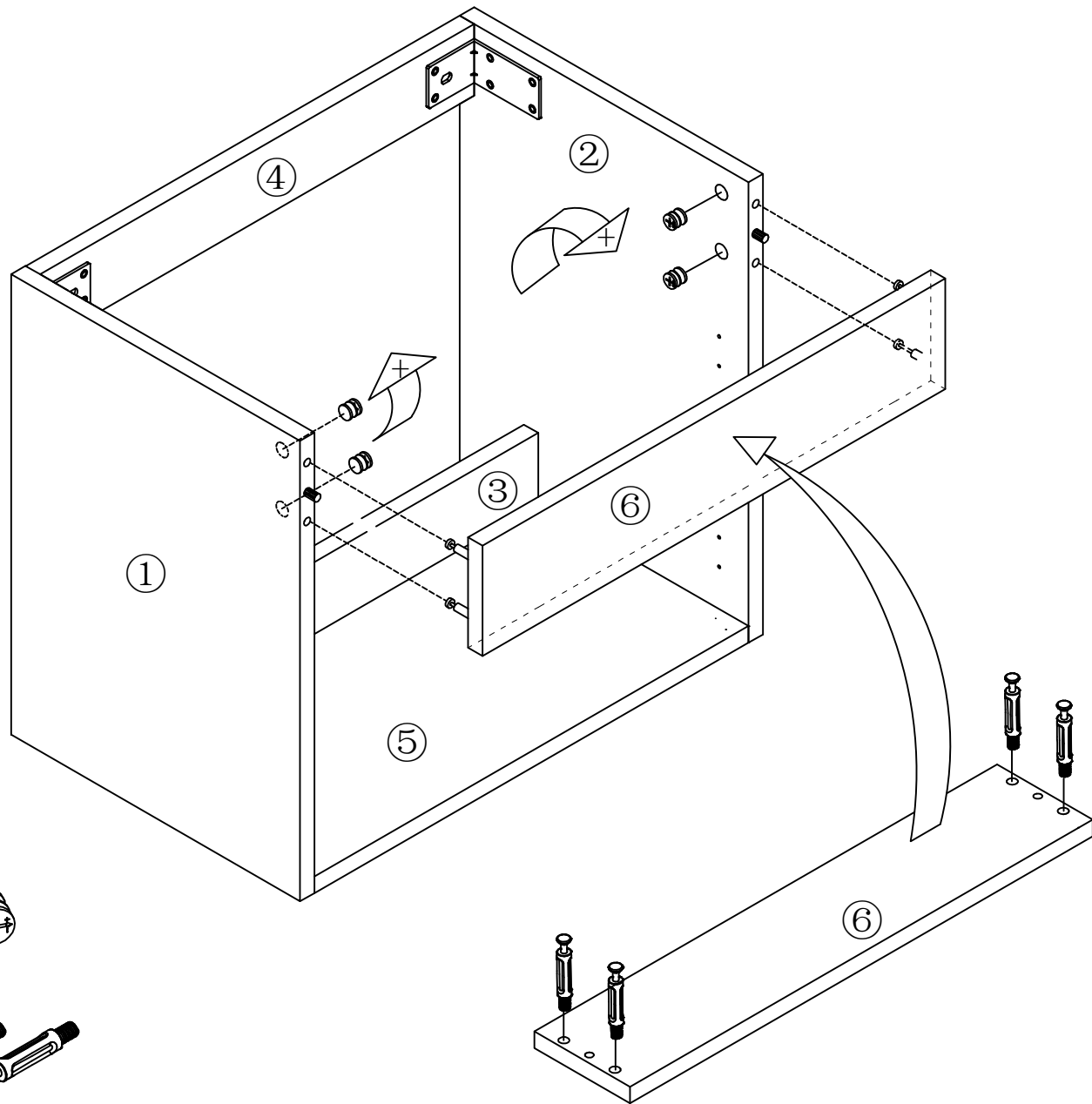
11




C=2



12

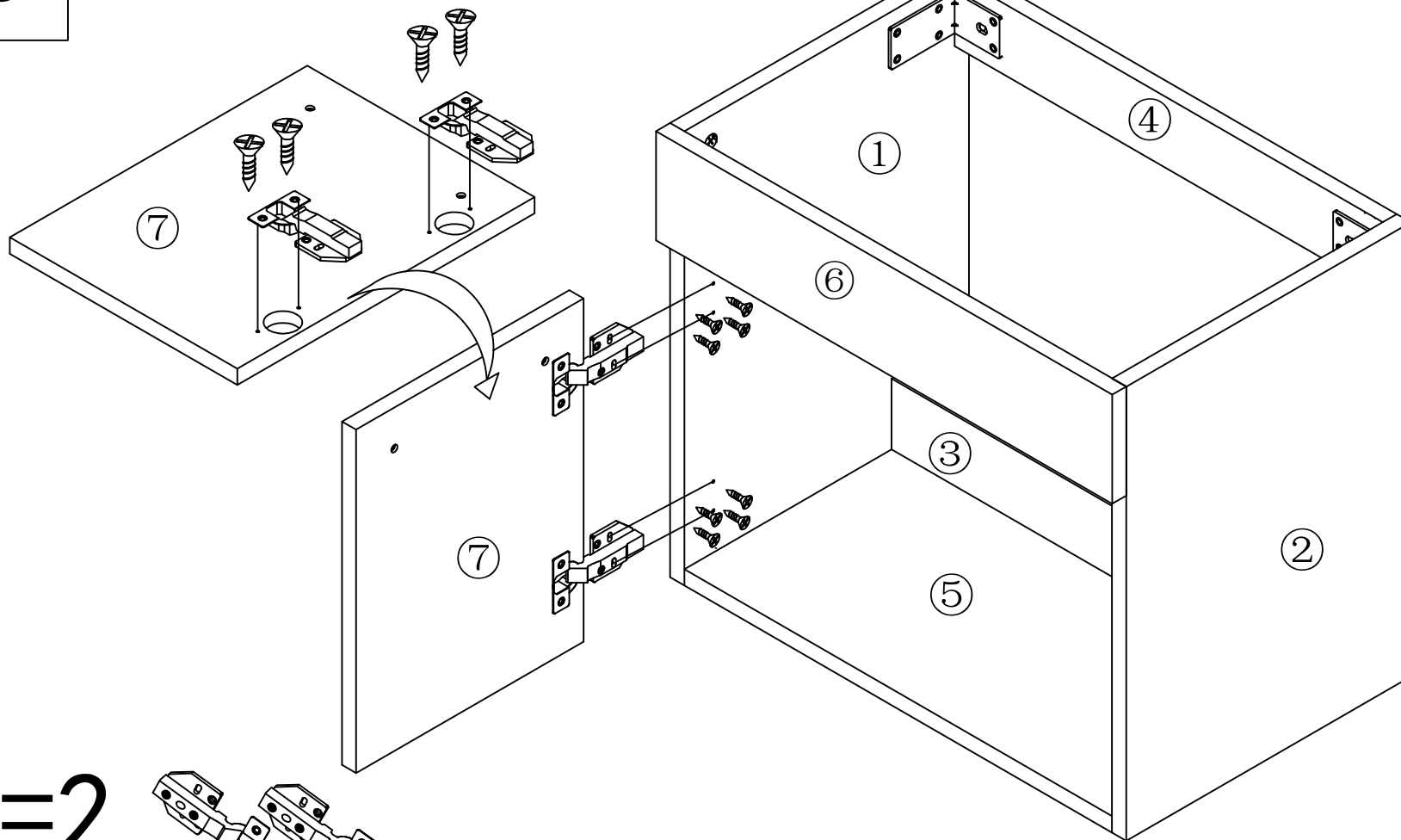


A=4 

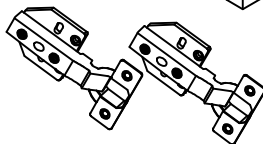
B=4 



13



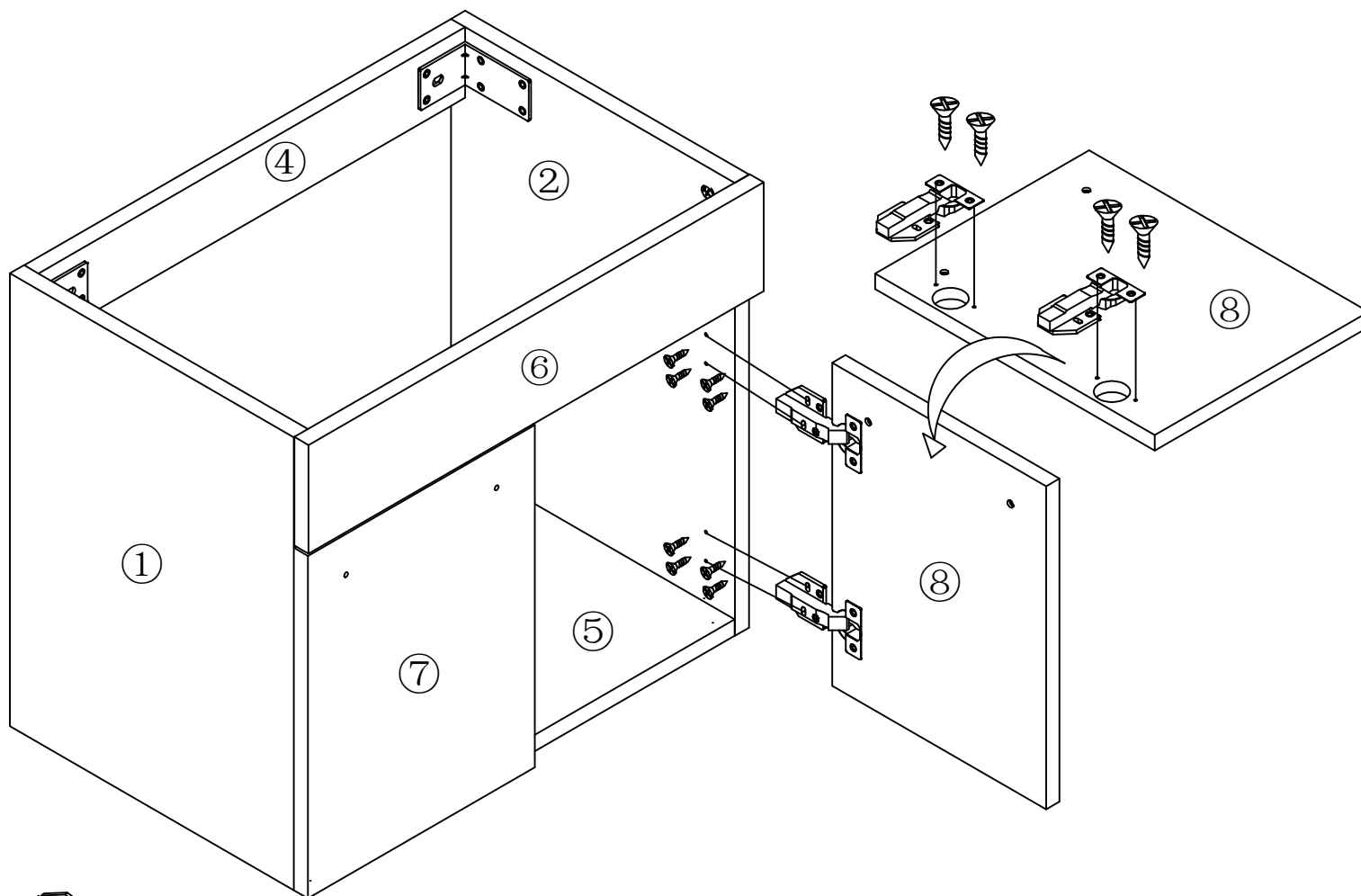
G=2



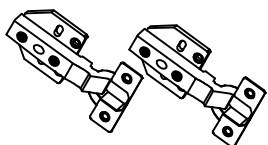
I=12



14



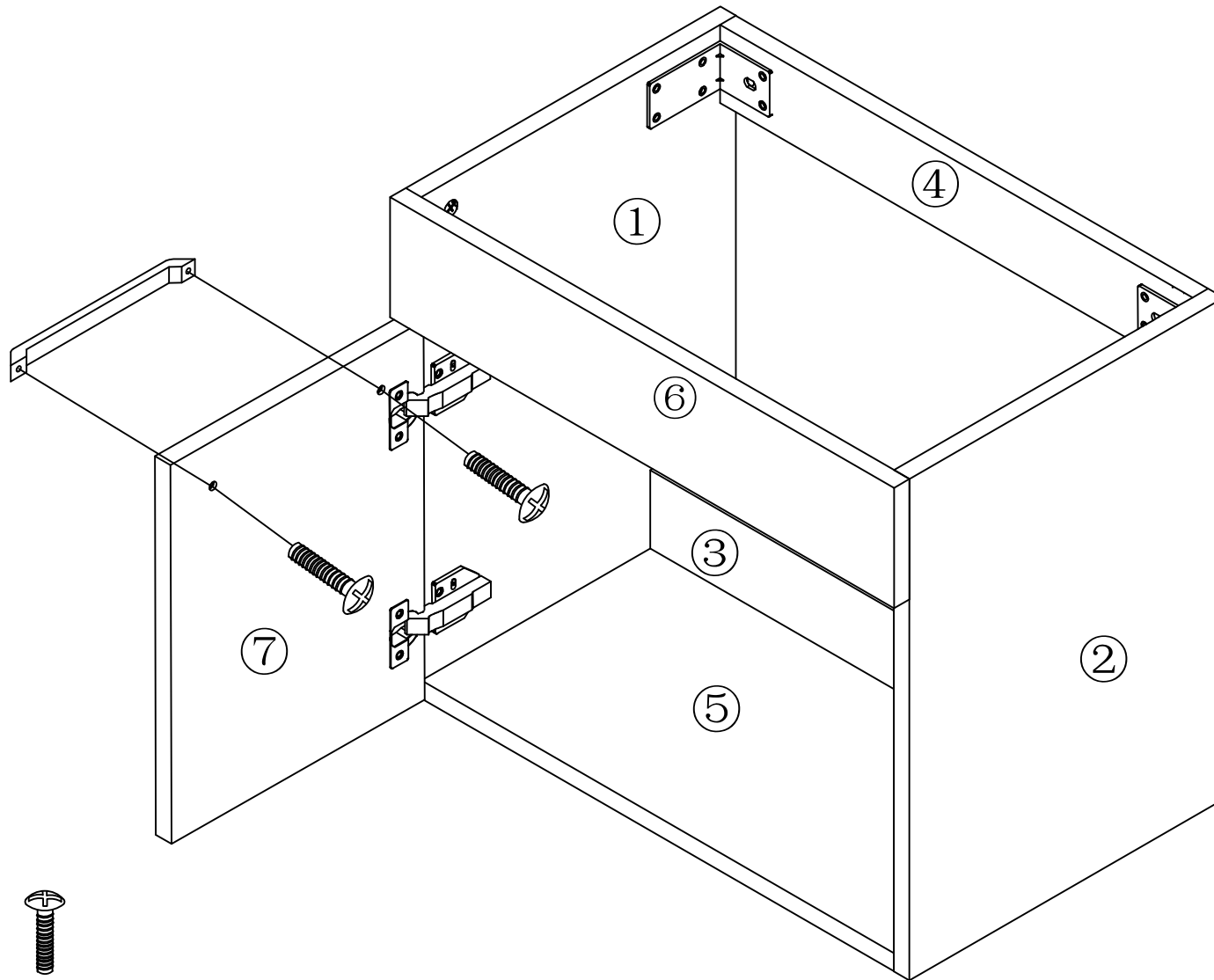
G=2



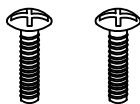
I=12



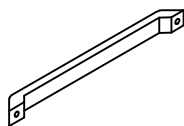
15



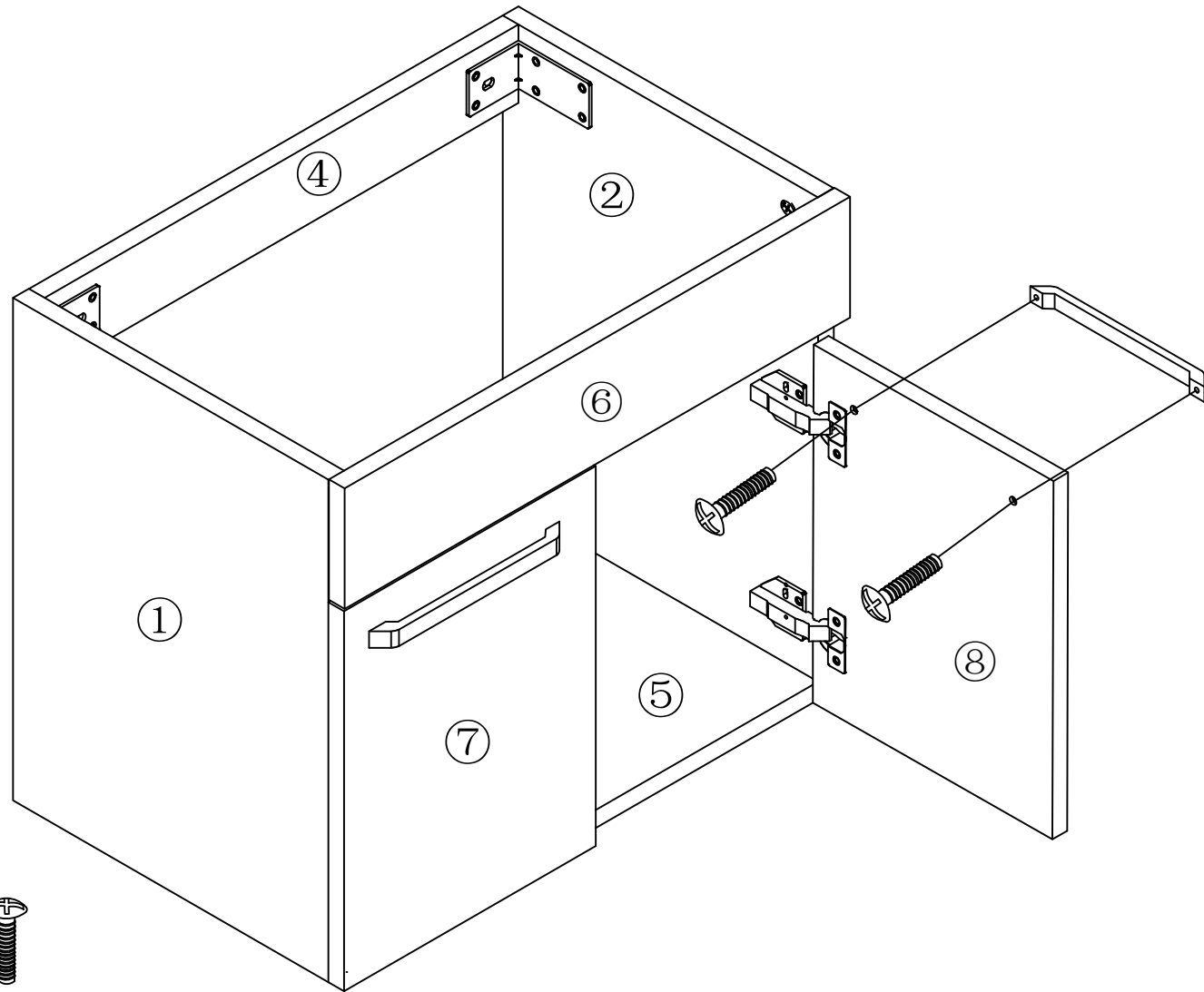
D=2



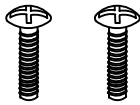
E=1



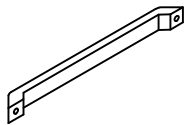
16



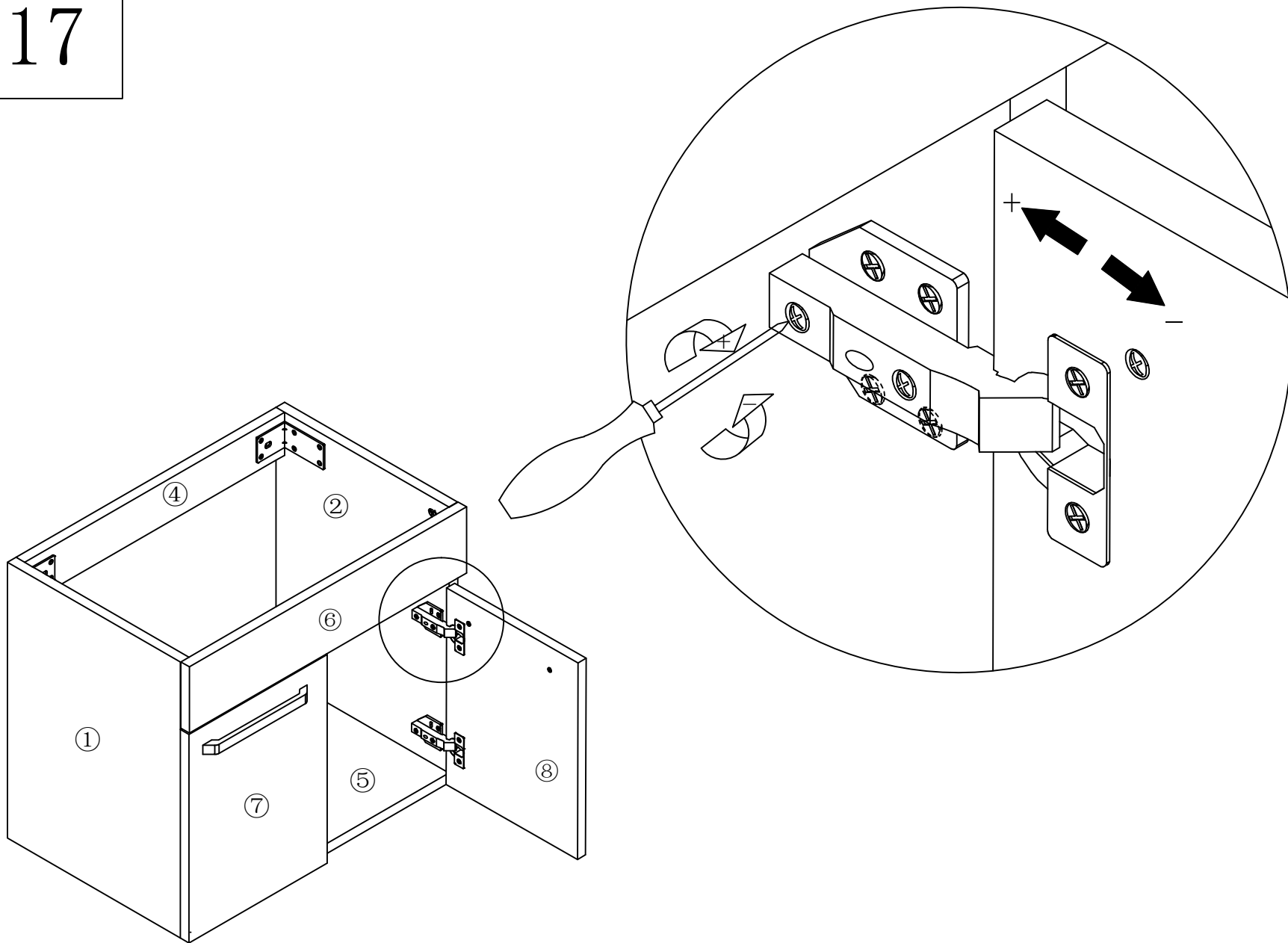
D=2



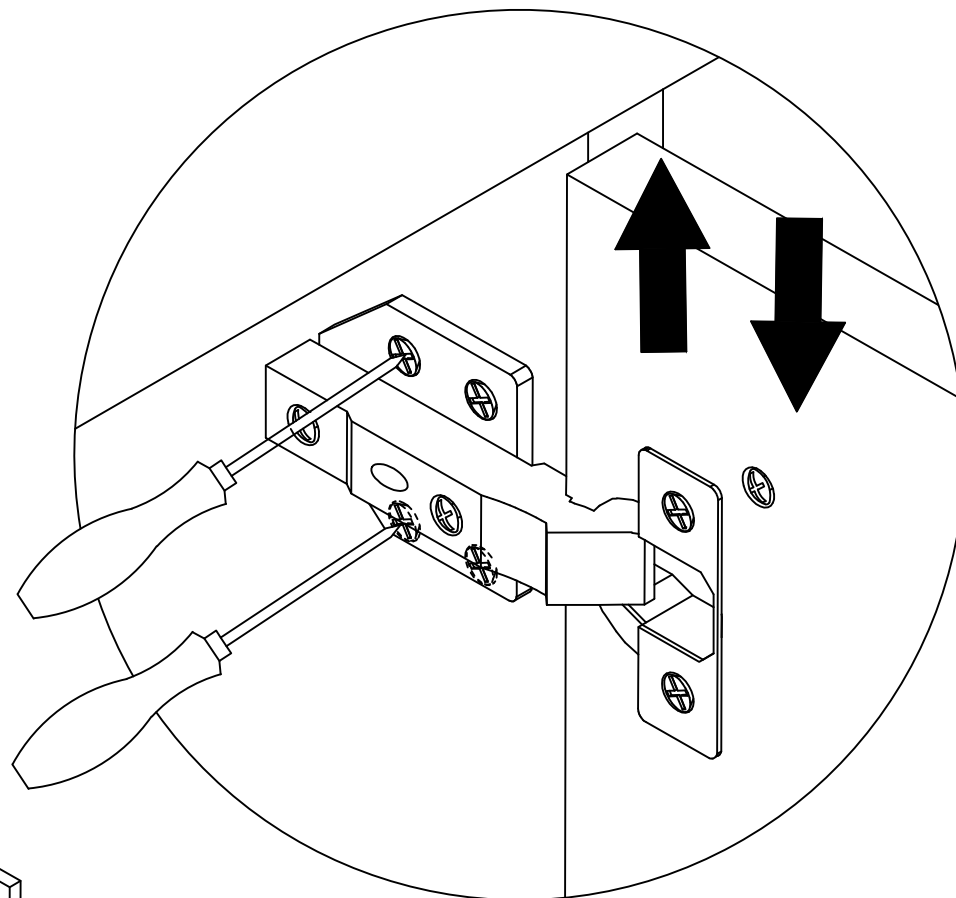
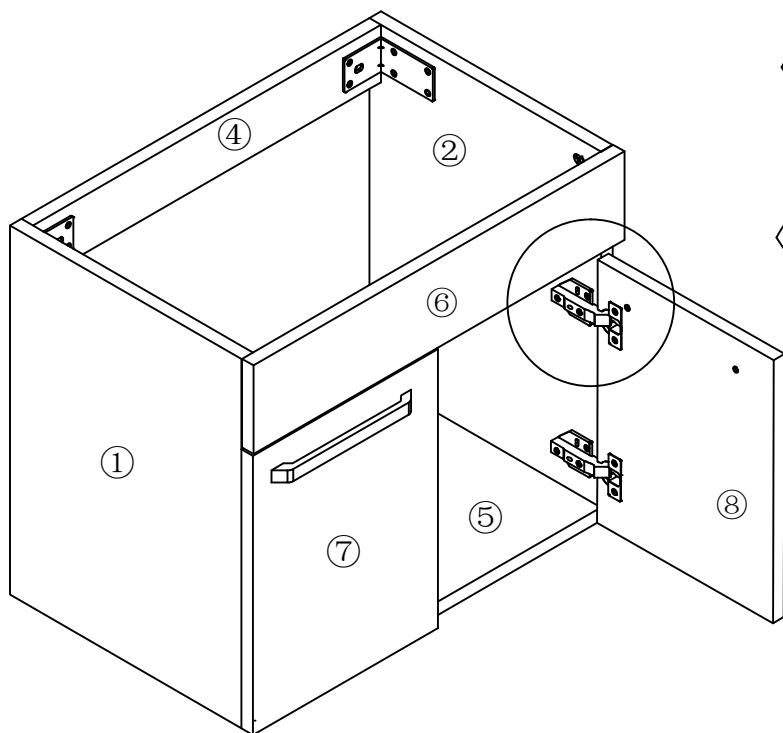
E=1



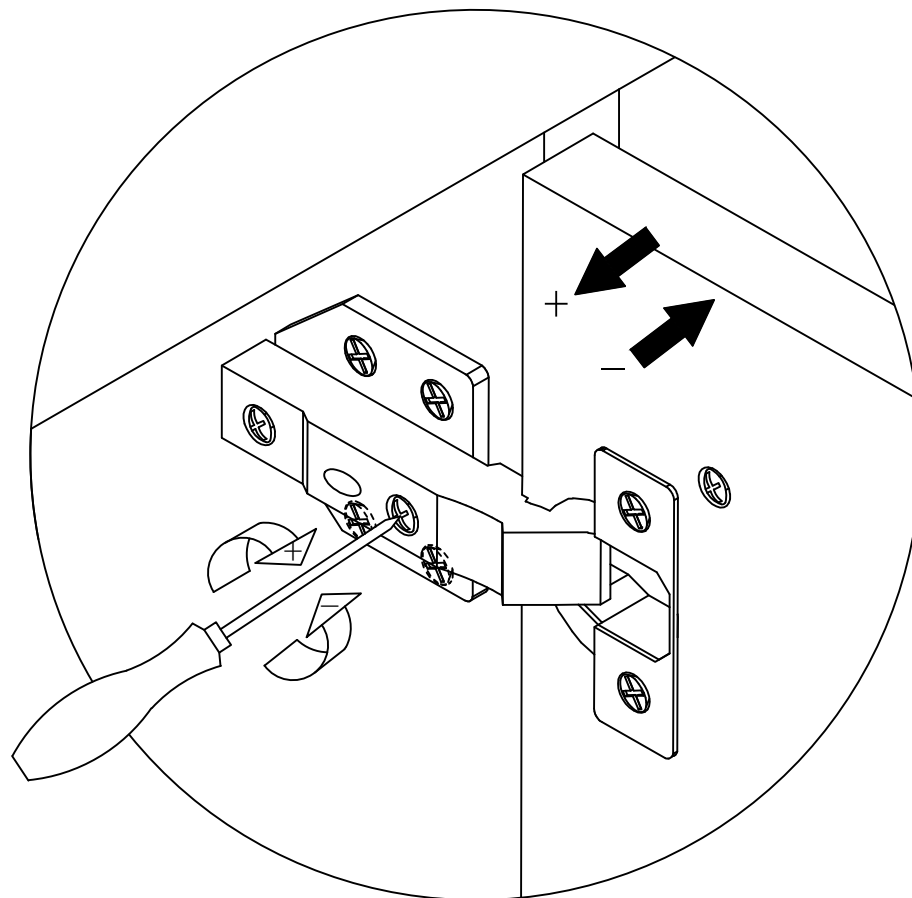
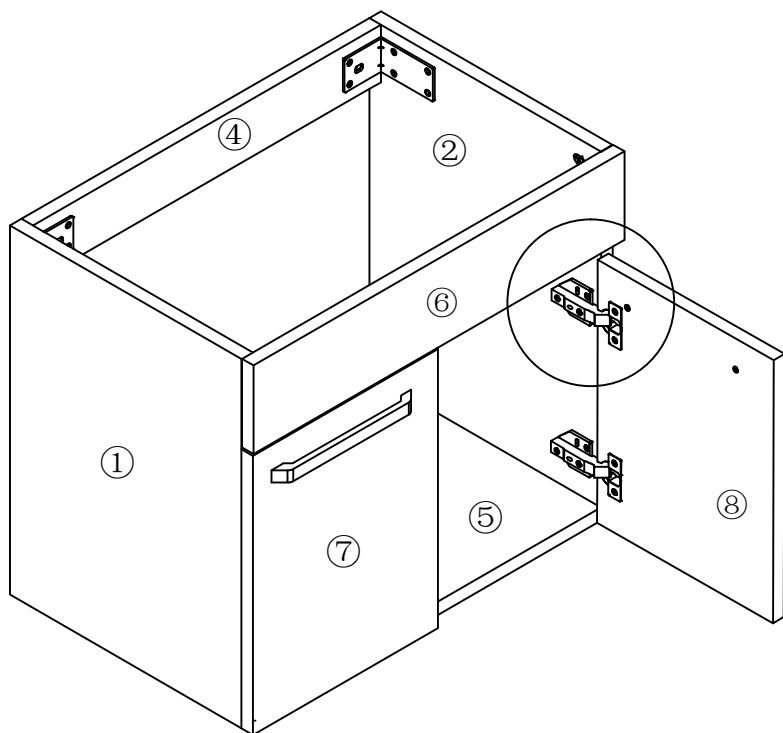
17



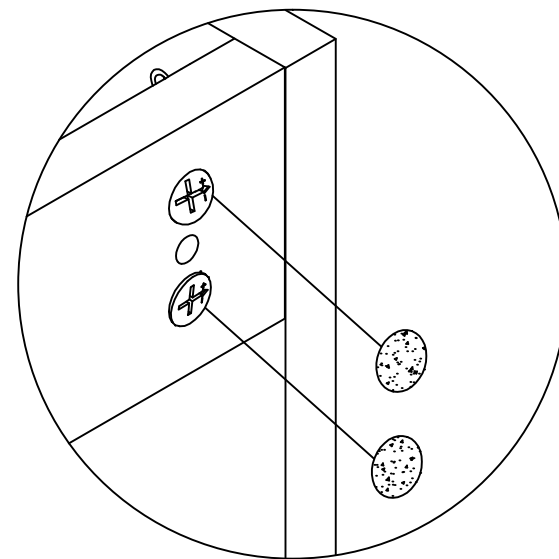
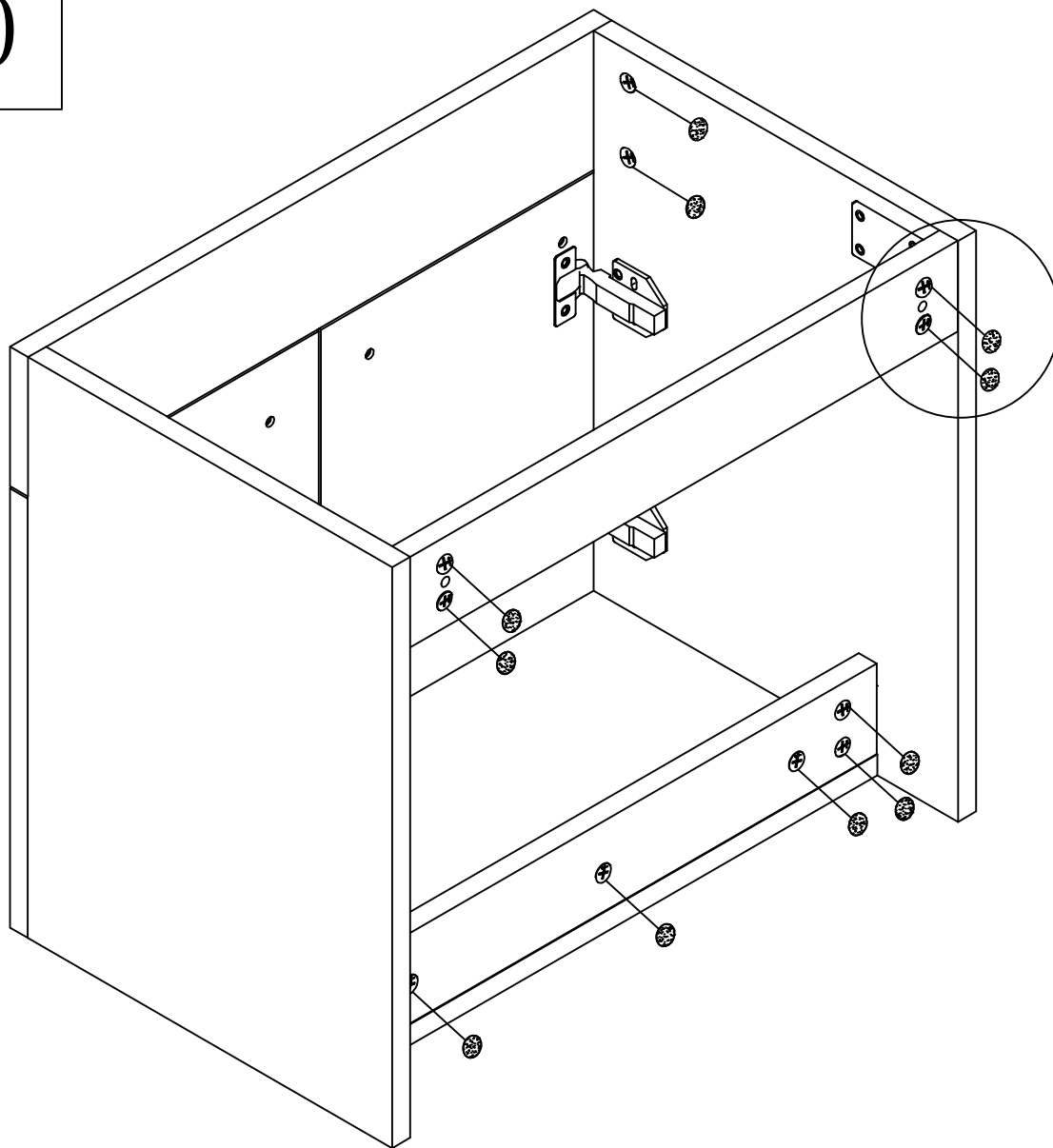
18



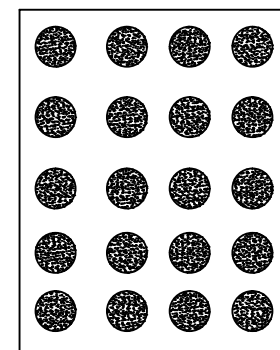
19



20

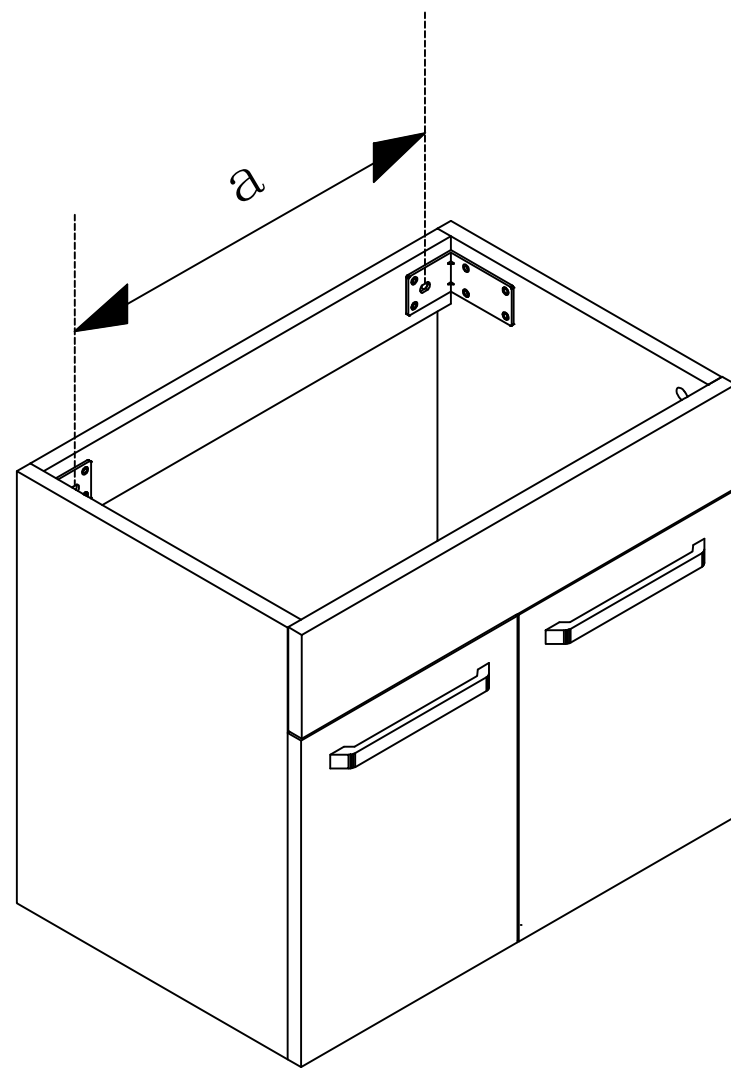
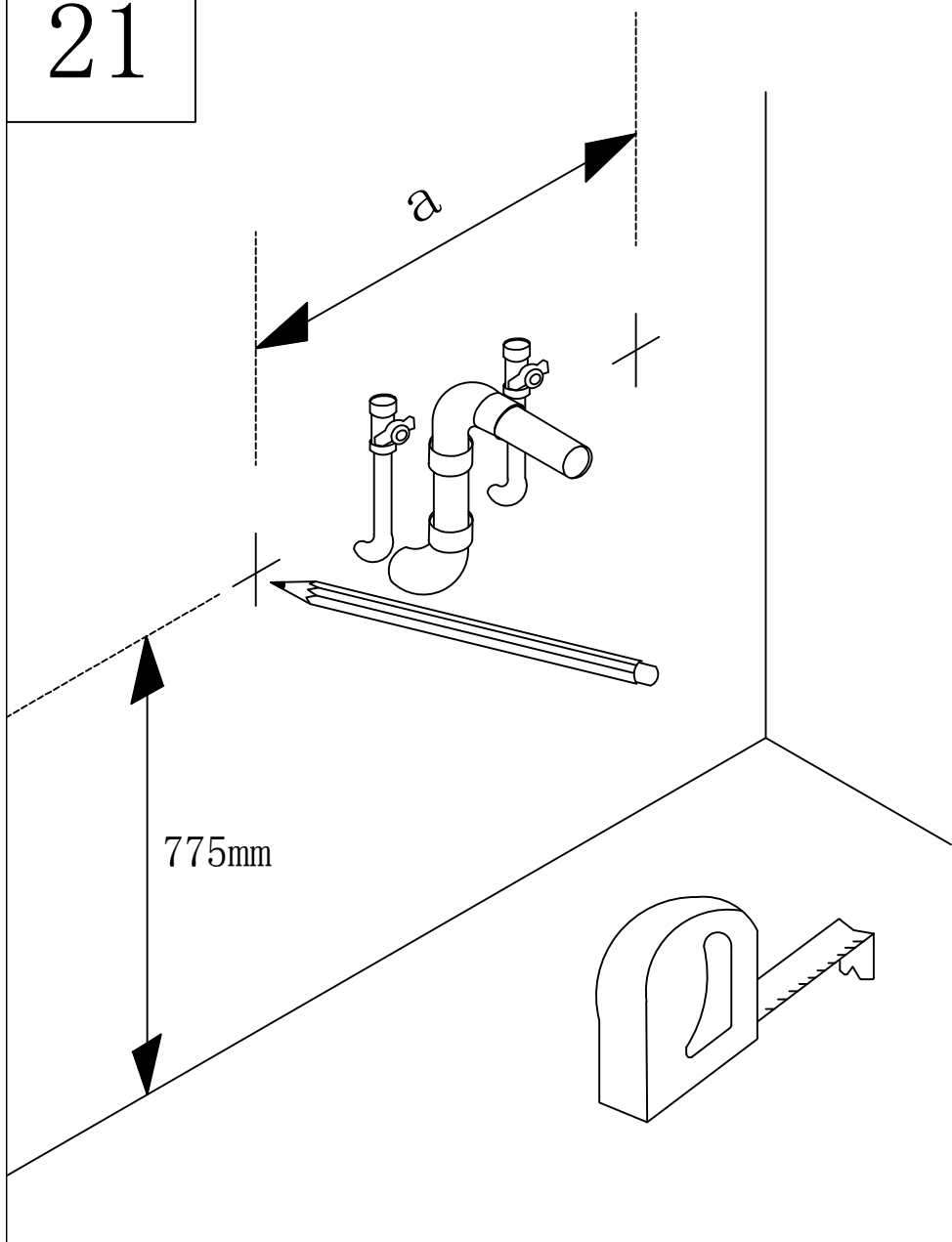


F

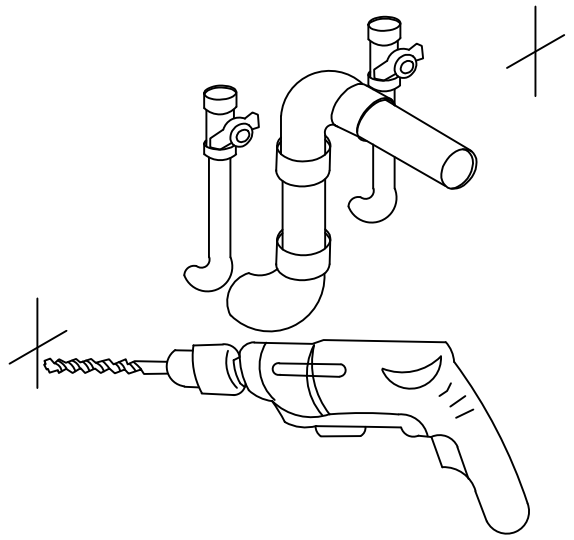




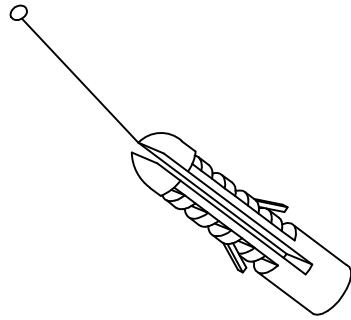
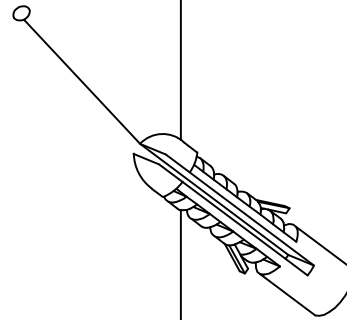
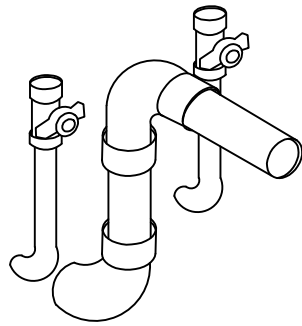
21



22



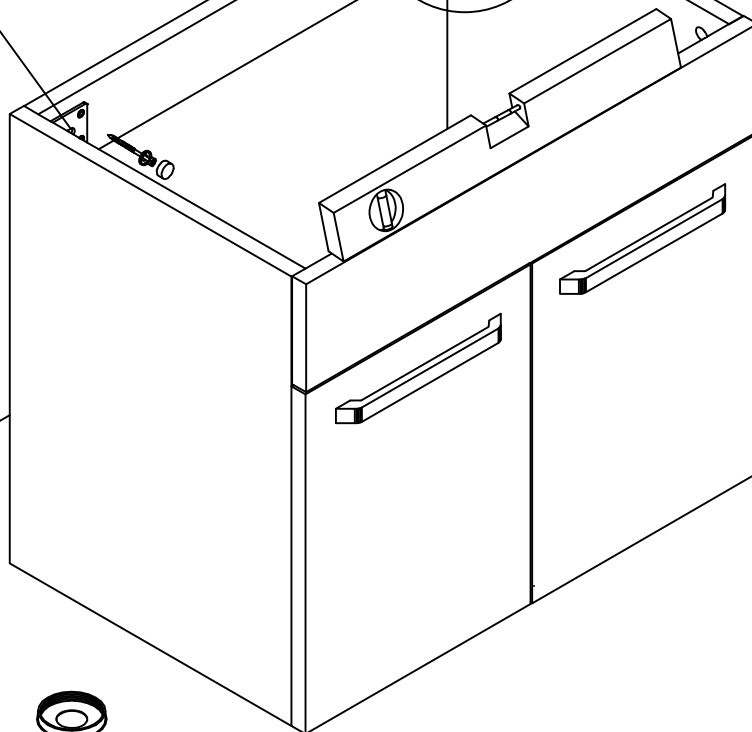
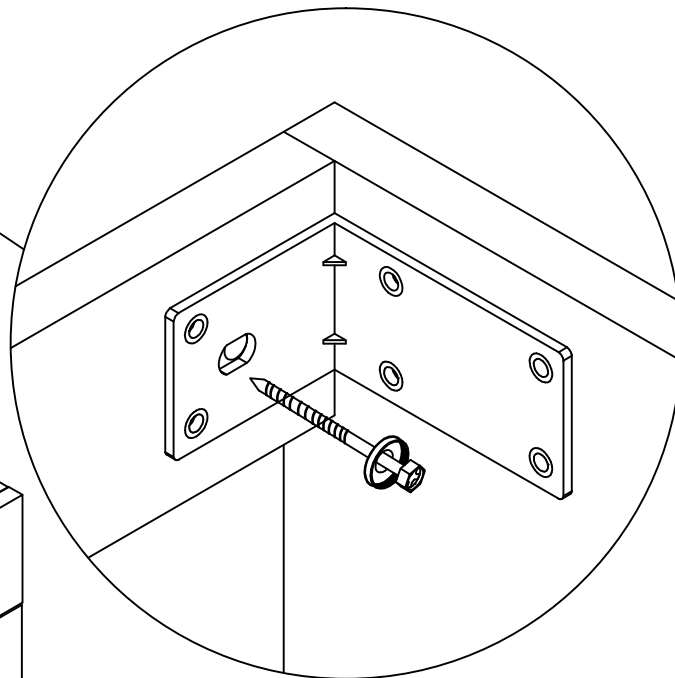
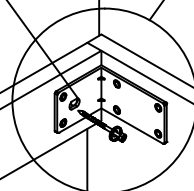
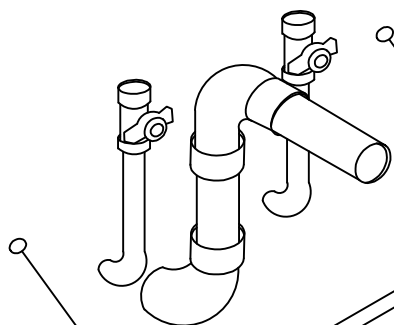
23



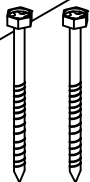
$K=2$



24



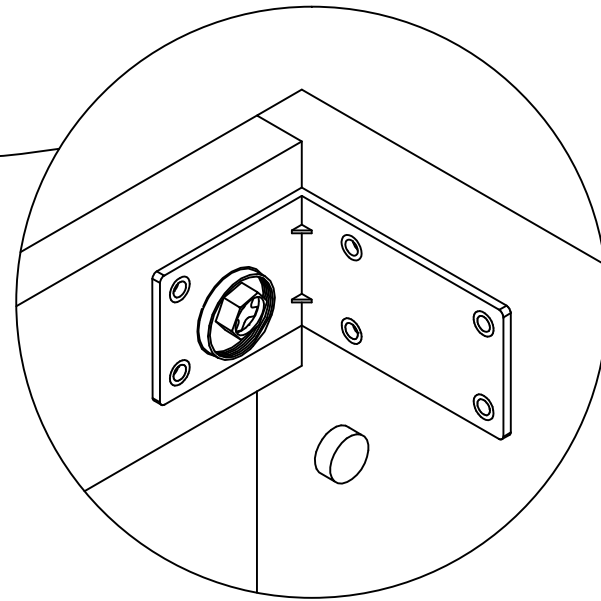
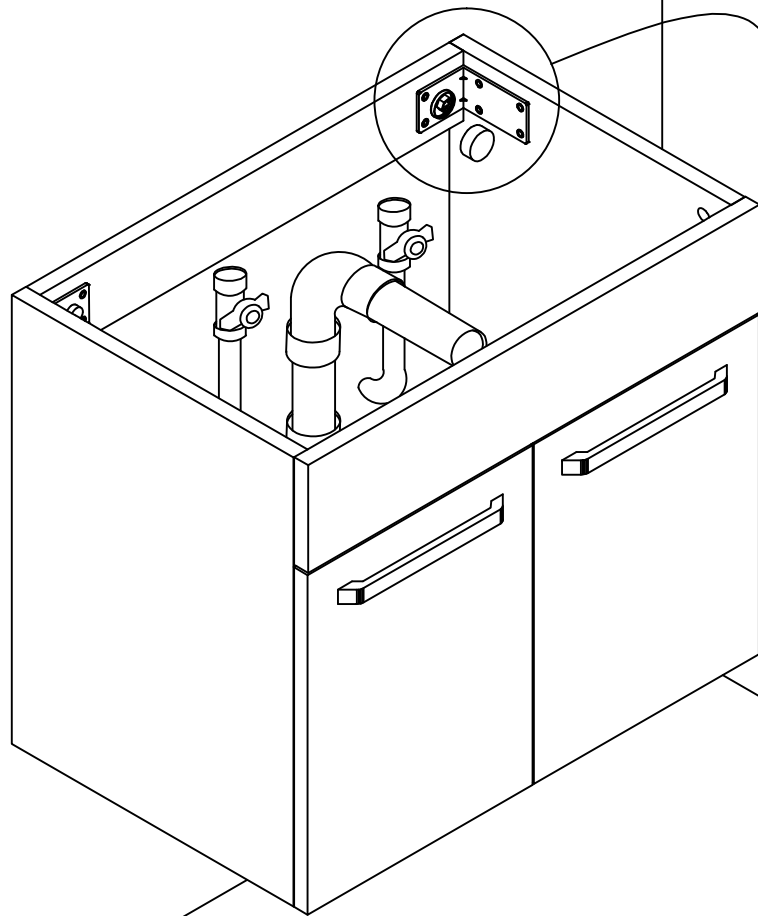
L=2



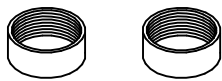
J=2



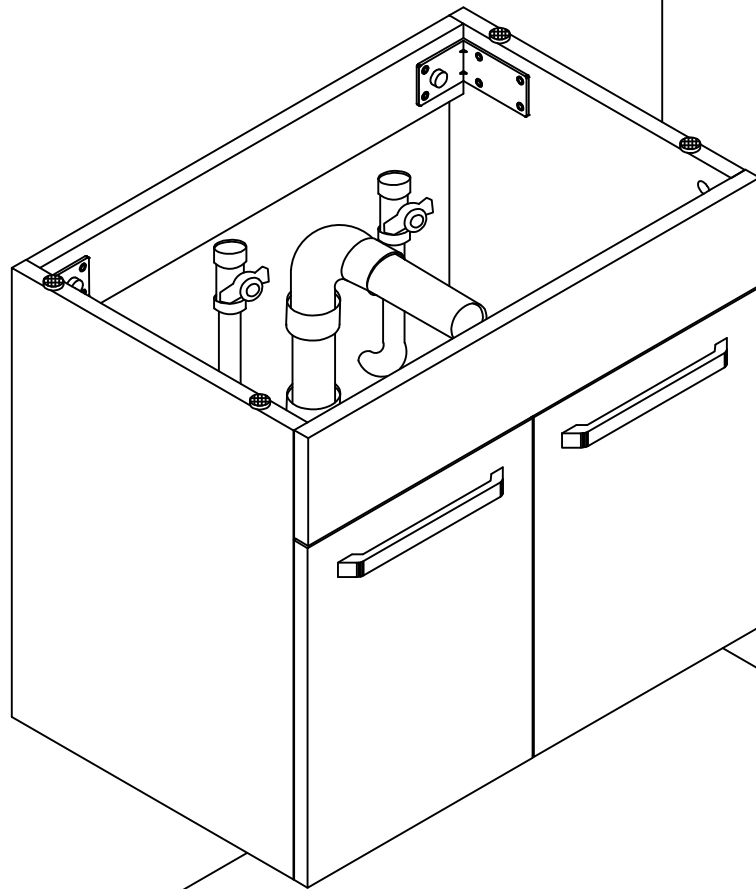
25



J=2

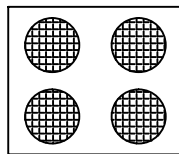


26

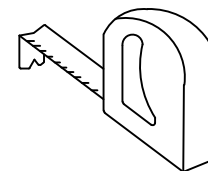
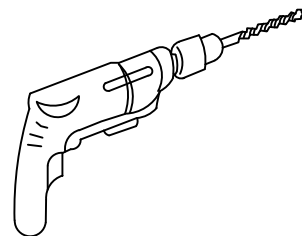
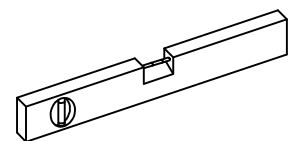
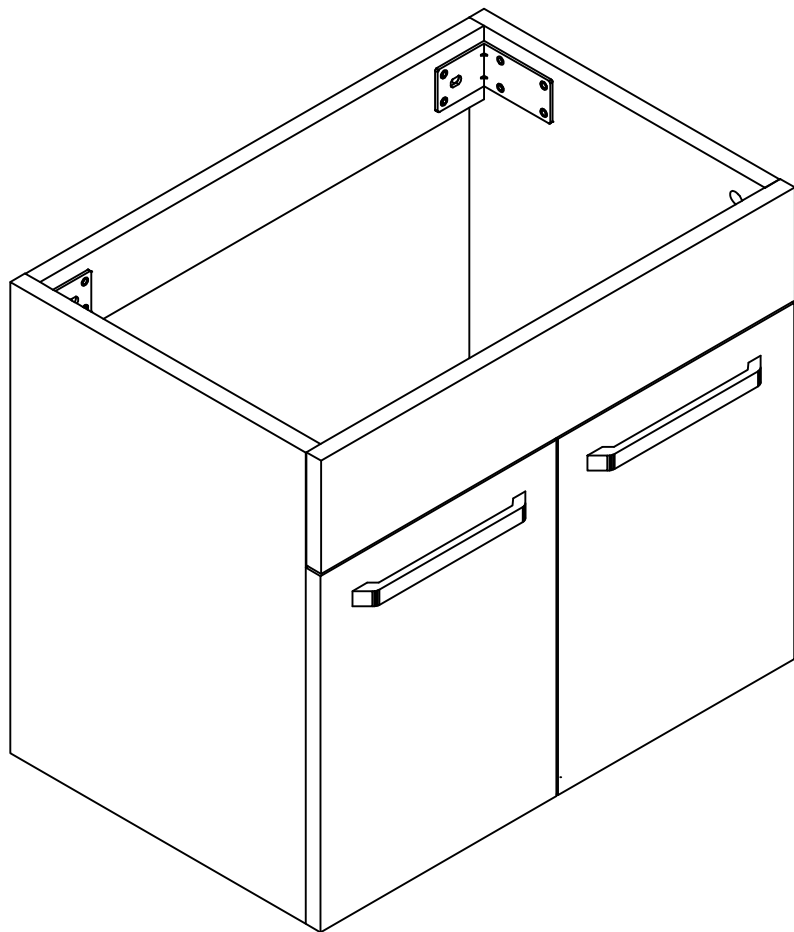


OK!

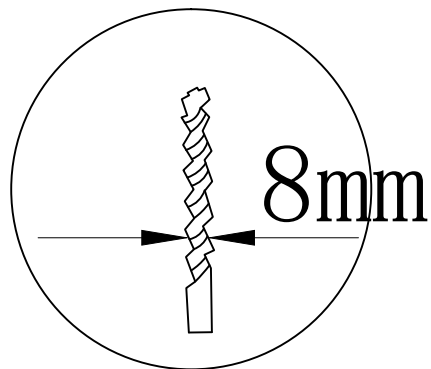
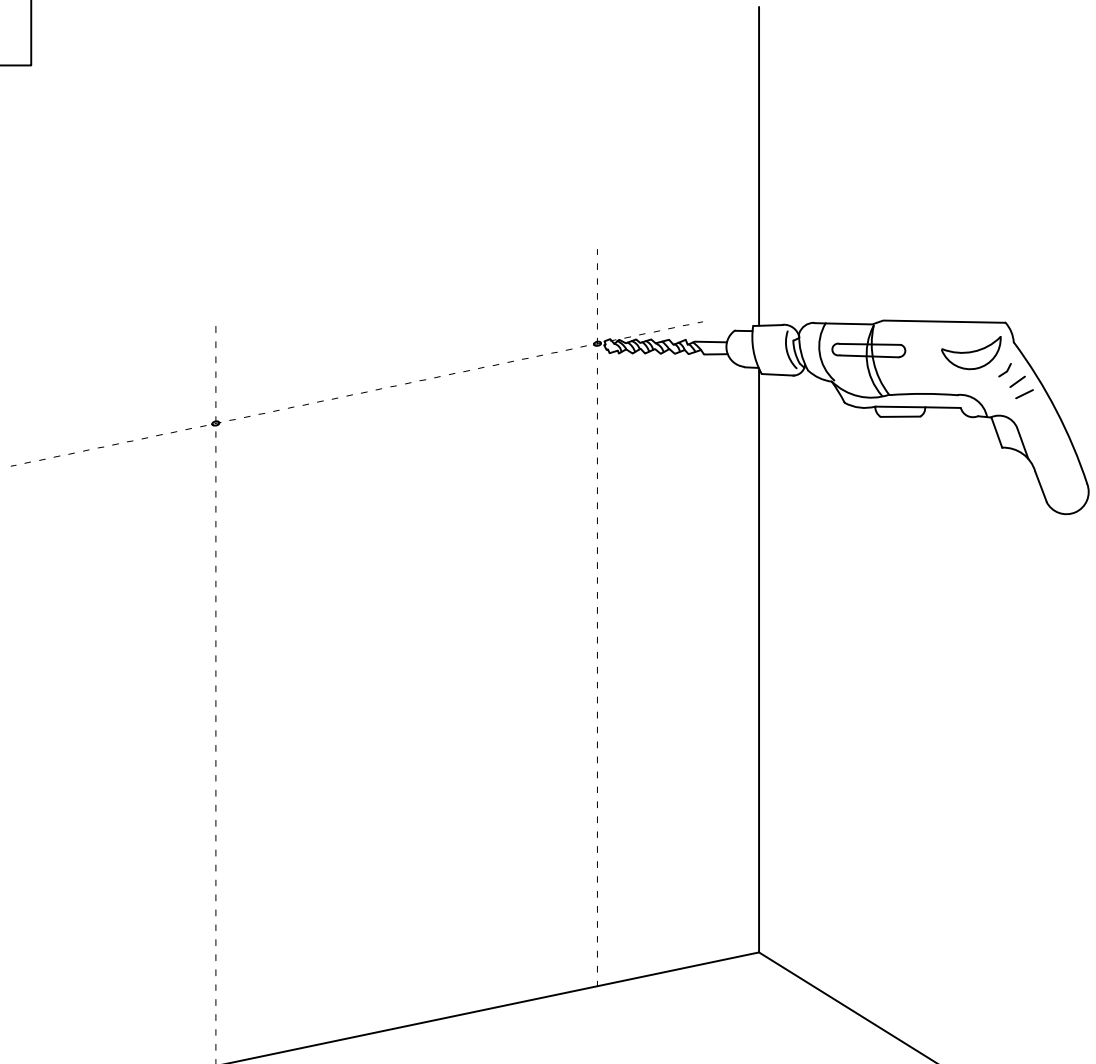
P=4



Y-105

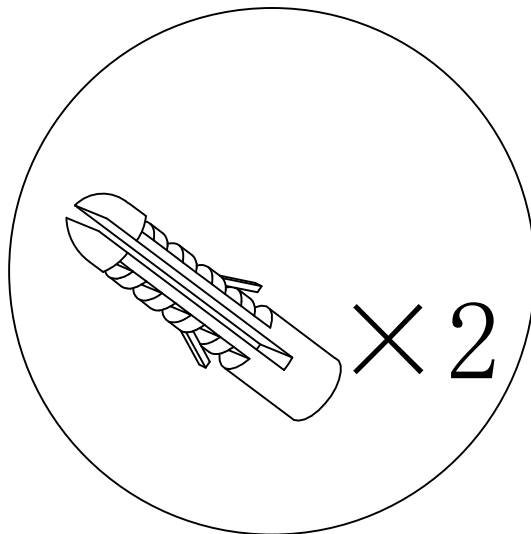
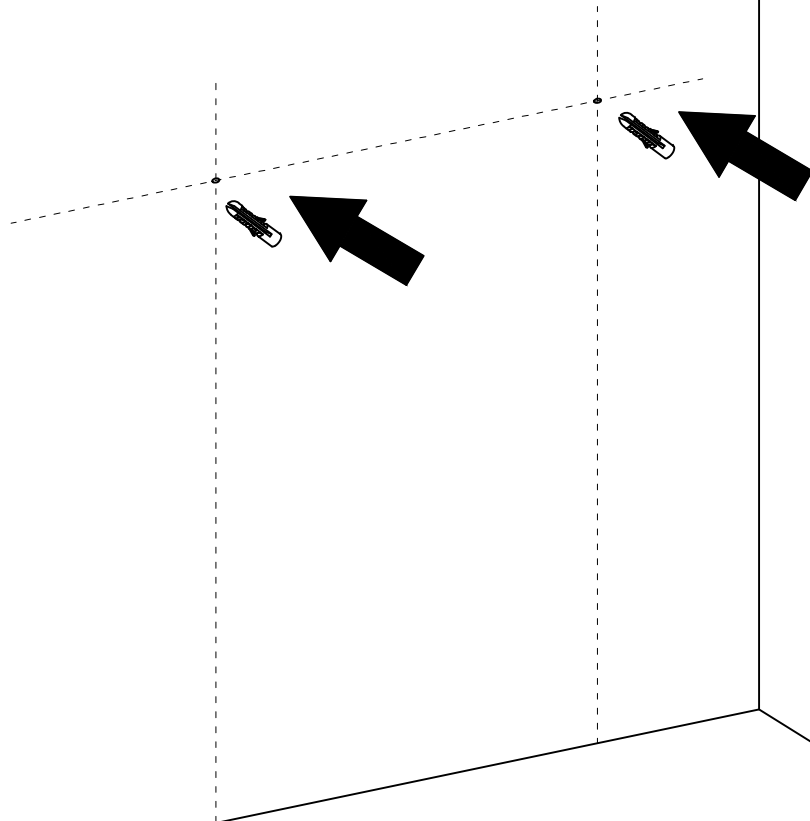


1

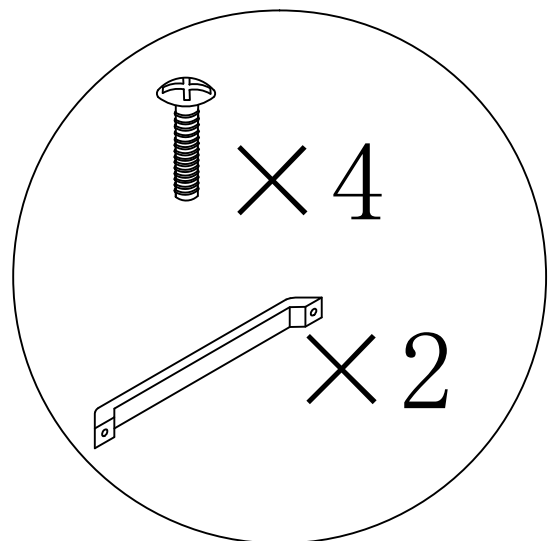
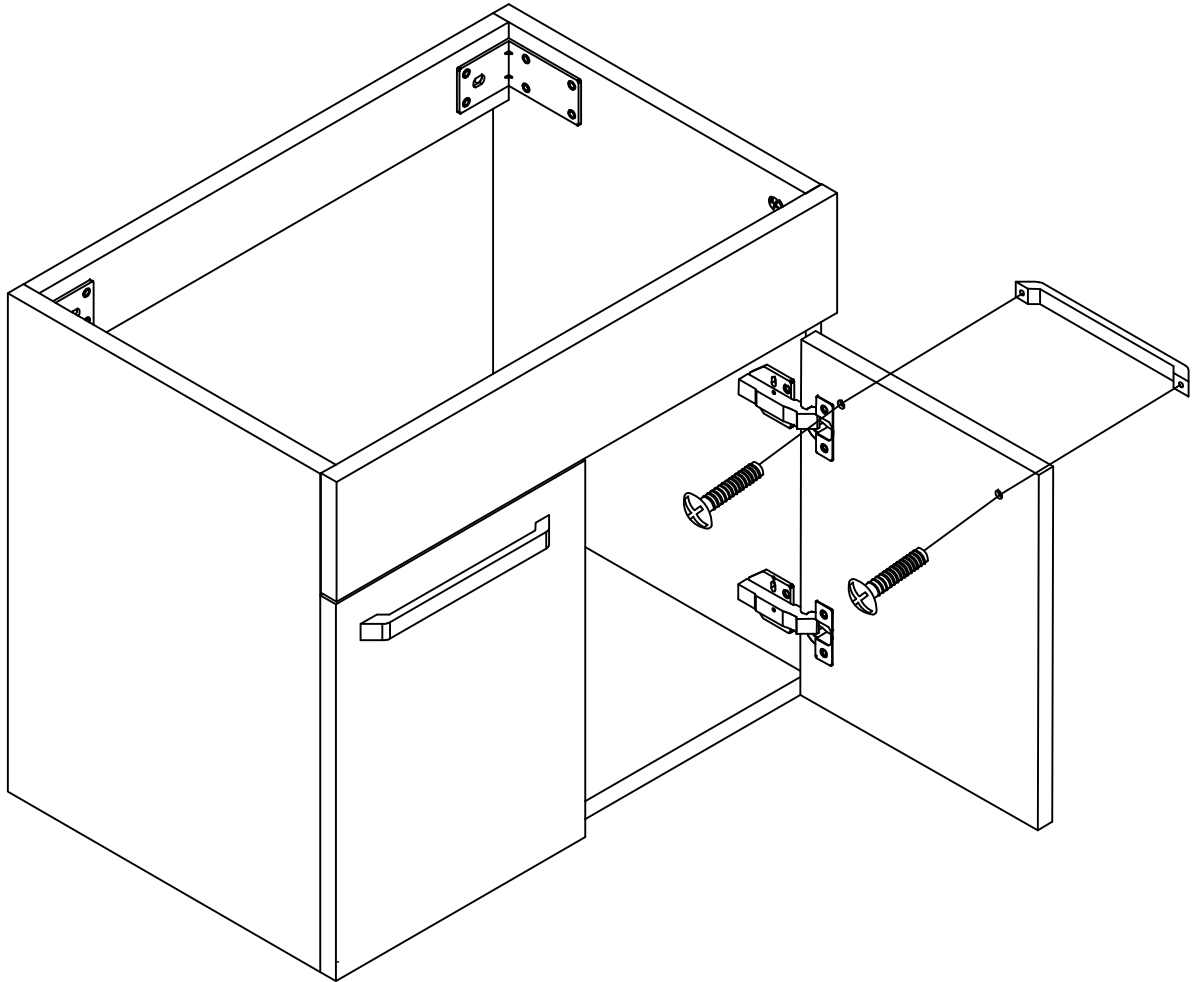




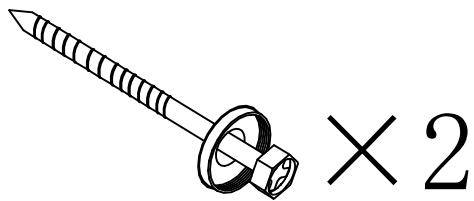
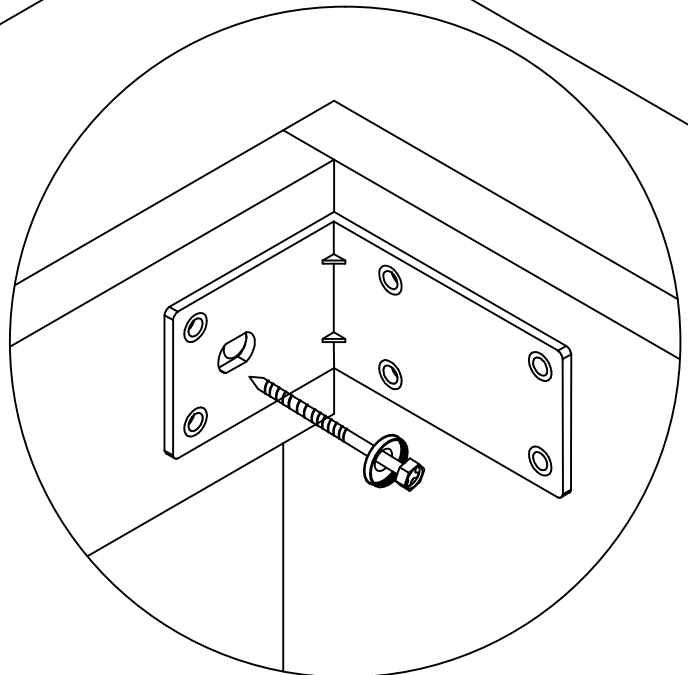
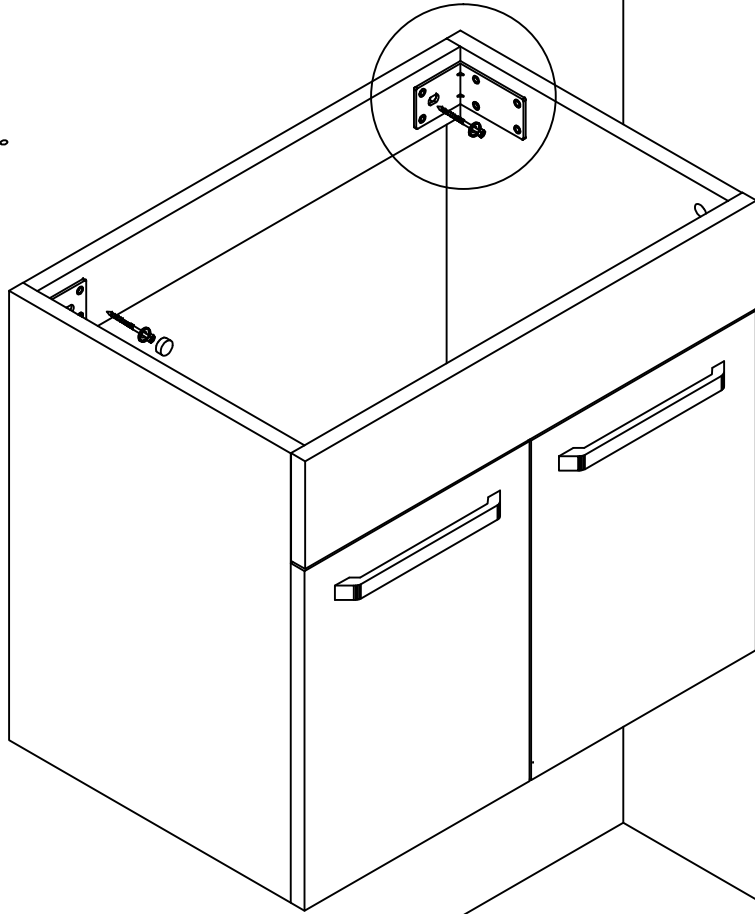
2



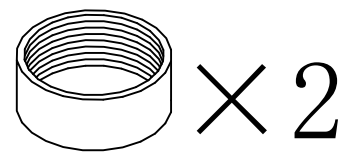
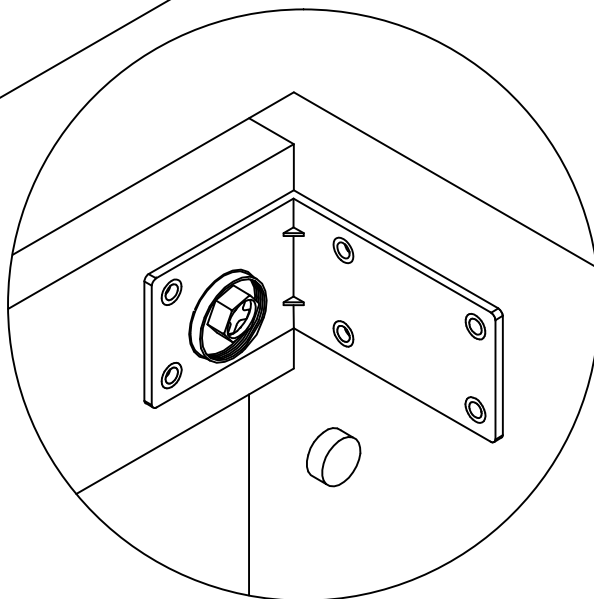
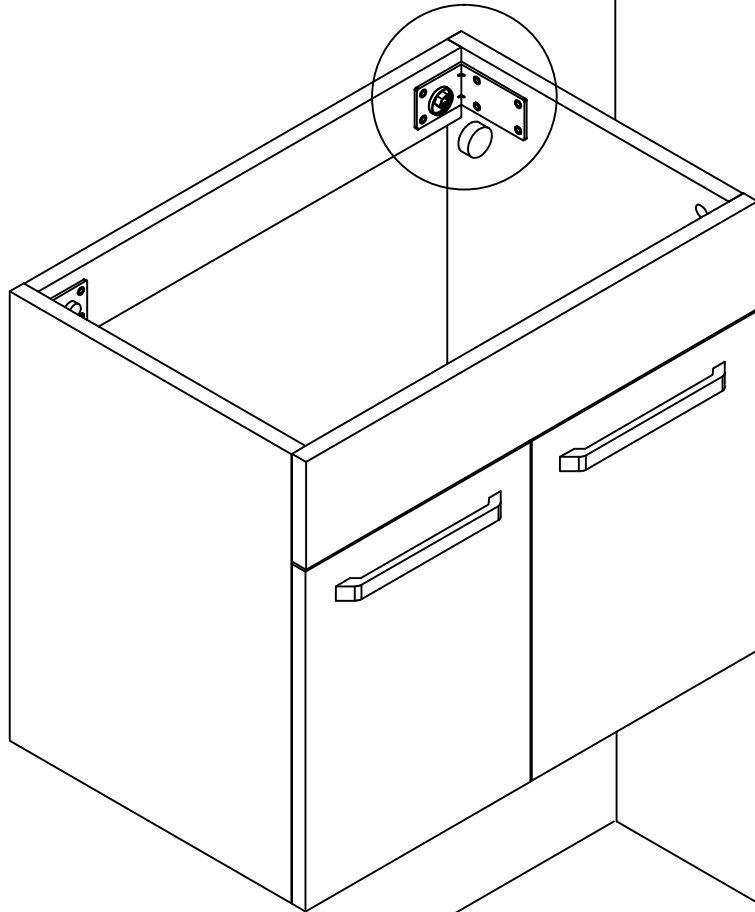
3



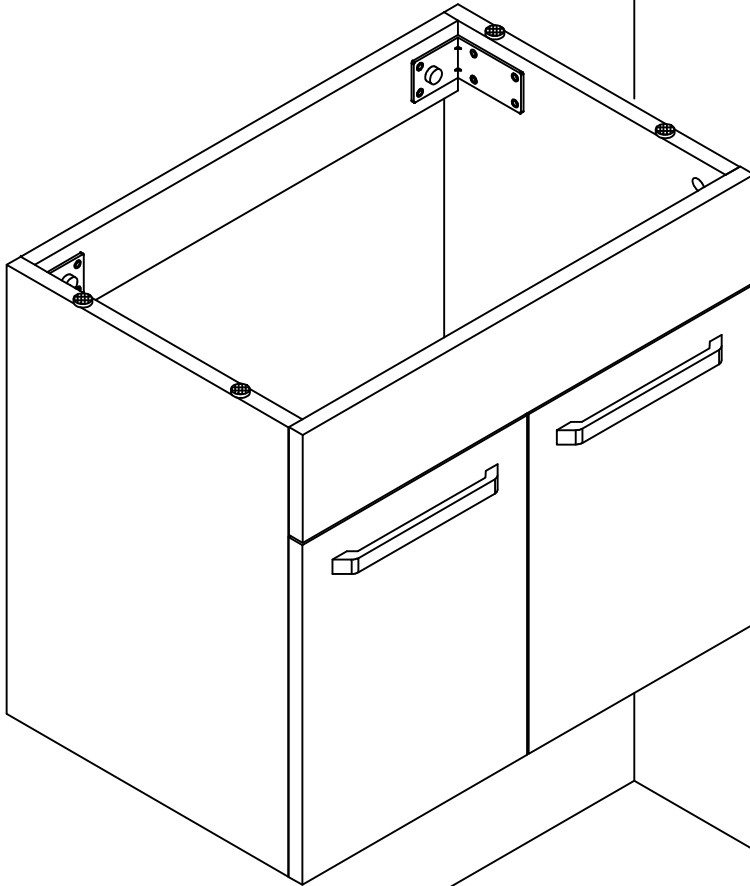
4



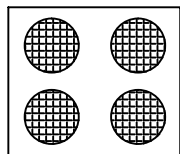
5



6



**OK!**



× 1